

Aviso de reunión pública

Miércoles, 10 de enero de 2024, de 8:30 a.m. a 4:20 p.m.

Lugar de la reunión:

Departamento de Salud del Estado de Washington

111 Israel Road S.E., Tumwater, WA 98501

Edificio: Town Center 2, salas 166 y 167.

Reunión virtual: Seminario web por Zoom
 (hipervínculo proporcionado a continuación)

Hay servicios de interpretación lingüística disponibles.

Orden del día final

Hora	Punto del orden del día	Orador/a
8:30 a.m.	Apertura y presentaciones	Patty Hayes, presidenta de la Mesa Directiva
8:45 a.m.	1. Aprobación del orden del día – Posible acción	Patty Hayes, presidenta de la Mesa Directiva
8:50 a.m.	2. Aprobación del acta de la reunión del 8 de noviembre de 2023 – Posible acción	Patty Hayes, presidenta de la Mesa Directiva
8:55 a.m.	3. Comentarios públicos	Aclaración: Es posible que los comentarios verbales del público se limiten para que la Mesa Directiva pueda abordar todos los puntos del orden del día. El presidente podrá limitar el tiempo de cada orador en función de la cantidad de personas que se hayan inscrito para hacer comentarios.
9:15 a.m.	4. Anuncios y asuntos de la Mesa Directiva	Michelle Davis, directora ejecutiva de la Mesa Directiva
9:30 a.m.	5. Avance sobre la sesión legislativa de 2024	Kelly Cooper, directora de Políticas y Relaciones Legislativas, Departamento de Salud Amy Ferris, directora de Finanzas, Departamento de Salud Vicki Lowe, directora ejecutiva, Comisión de Salud de los Indígenas Estadounidenses Jaime Bodden, director general, Asociación de Oficiales Locales de la Salud Pública del Estado de Washington

Aviso de reunión pública

Miércoles, 10 de enero de 2024, de 8:30 a.m. a 4:20 p.m.

Lugar de la reunión:

Departamento de Salud del Estado de Washington

111 Israel Road S.E., Tumwater, WA 98501

Edificio: Town Center 2, salas 166 y 167.

Reunión virtual: Seminario web por Zoom

(hipervínculo proporcionado a continuación)

Hay servicios de interpretación lingüística disponibles.

Hora	Punto del orden del día	Orador/a
10:00 a.m.	6. Actualización de la petición de recreación acuática WAC (por su sigla en inglés, Código Administrativo de Washington, 246-260) (en inglés)	Patty Hayes, presidenta de la Mesa Directiva Andrew Kamali, miembro del personal de la Mesa Directiva David DeLong, Departamento de Salud
10:20 a.m.	7. Informe sobre la salud en el estado para 2024	Mindy Flores, miembro de la Mesa Directiva Molly Dinardo, miembro del personal de la Mesa Directiva Hannah Haag, miembro del personal de la Mesa Directiva
10:35 a.m.	Receso	
10:50 a.m.	8. Panel sobre la calidad del aire interior <ul style="list-style-type: none"> • Eric Vander Mey, Consultoría Delta E • Brandon Kemperman, Departamento de Salud Pública de Seattle King • Nancy Bernard, Departamento de Salud • Ben Omura, concejal del Código de la Edificación • Erin McTigue, especialista en calidad del aire interior, región 10 de la EPA (por su sigla en inglés, Agencia de Protección Ambiental) 	Patty Hayes, presidenta de la Mesa Directiva Andrew Kamali, miembro del personal de la Mesa Directiva
12:40 p.m.	Almuerzo	
1:30 p.m.	9. Audiencia de normas: Sistemas de desagües en el lugar (en inglés), capítulo 246-272A del WAC <ul style="list-style-type: none"> – Testimonios del público – Posible acción 	Kate Dean, miembro de la Mesa Directiva Andrew Kamali, miembro del personal de la Mesa Directiva Jeremy Simmons, Departamento de Salud

Aviso de reunión pública

Miércoles, 10 de enero de 2024, de 8:30 a.m. a 4:20 p.m.

Lugar de la reunión:

Departamento de Salud del Estado de Washington

111 Israel Road S.E., Tumwater, WA 98501

Edificio: Town Center 2, salas 166 y 167.

Reunión virtual: Seminario web por Zoom

(hipervínculo proporcionado a continuación)

Hay servicios de interpretación lingüística disponibles.

Hora	Punto del orden del día	Orador/a
2:30 p.m.	10. Proceso normativo de emergencia: Sistemas de desagües en el lugar (en inglés), WAC 246-272A-0110, desabastecimiento de la cadena de suministro y los productos de tratamiento de propiedad exclusiva – Posible acción	Michael Ellsworth, Departamento de Salud, delegado de la Secretaría Andrew Kamali, miembro del personal de la Mesa Directiva Jeremy Simmons, Departamento de Salud
2:45 p.m.	Receso	
3:00 p.m.	11. Petición para el proceso normativo del capítulo 246-760 del WAC (en inglés), normas para los exámenes visuales, distritos escolares -- Posible acción	Socia Love-Thurman, miembro de la Mesa Directiva Molly Dinardo, miembro del personal de la Mesa Directiva
3:20 p.m.	12. Declaración legislativa para 2024 – Posible acción	Michelle Davis, directora ejecutiva de la Mesa Directiva
3:45 p.m.	13. Reclamo del Departamento de Salud del condado de Snohomish – Posible acción	Kelly Oshiro, vicepresidenta de la Mesa Directiva Molly Dinardo, miembro del personal de la Mesa Directiva
4:00 p.m.	14. Comentarios y actualizaciones de los miembros de la Mesa Directiva	
4:20 p.m.	Levantamiento de la sesión	

- **Para acceder a la reunión en línea y registrarse:**
https://us02web.zoom.us/webinar/register/WN_FvTsOSBvRbqMrlvz2Ky4mA
- **También puede marcar con su teléfono para utilizar la modalidad de solo escucha:**
 Llamada: +1 (253) 215-8782 (no es un número gratuito)
 Id. del seminario web: 818-6445-6351
 Contraseña: 682856

Información importante de la reunión que debe saber:

- Los horarios son estimativos. Nos reservamos el derecho de modificar el orden de los puntos a tratar en la reunión.
- Se hará todo lo posible para proporcionar interpretación en español, lenguaje de señas americano (ASL por su sigla en inglés) y/o servicios de transcripción en tiempo real de acceso a la comunicación (CART por su sigla en inglés). Si necesita confirmación de estos servicios, envíe un correo electrónico wsboh@sboh.wa.gov antes de la fecha de la reunión.
- Si desea acceder a los materiales de la reunión en un formato alternativo o en otro idioma, o si usted es una persona que tiene una discapacidad y necesita una [modificación razonable](#) (en inglés), comuníquese con la Mesa Directiva de Salud llamando al (360) 236-4110 o enviando un correo electrónico a wsboh@sboh.wa.gov. Le pedimos que presente su solicitud lo antes posible para ayudarnos a satisfacer sus necesidades. Es posible que algunas solicitudes tarden más de dos semanas en atenderse.
Los usuarios de TTY pueden marcar el número 711.

Información para hacer comentarios públicos verbales en las reuniones híbridas:

- Para el público que asiste de manera presencial: si desea hacer un comentario público, escriba su nombre en la hoja de registro antes de que comience el período de comentarios públicos. Se le recomienda al público anotarse para hablar con la Mesa Directiva enviando un correo electrónico antes de las 12:00 del mediodía del último día hábil antes de la reunión a wsboh@sboh.wa.gov. Como esta es una reunión de negocios de la Mesa Directiva, el tiempo para comentarios públicos es limitado (por lo general, de 2 a 4 minutos por persona). El presidente de la Mesa Directiva llamará primero a quienes se hayan anotado para hablar. La cantidad de tiempo otorgada a cada persona dependerá de la cantidad de personas presentes que deseen hablar. Si queda tiempo, se les dará tiempo para hablar con la Mesa Directiva a quienes no se hayan anotado, hasta que se agote el tiempo calculado para los comentarios públicos.
- Para el público que asiste virtualmente: si desea hacer un comentario público, inscríbese a través del enlace del seminario web de Zoom antes de las 12:00 del mediodía del último día hábil antes de la reunión. Se mencionará su nombre cuando sea su turno para hacer comentarios.

Información para hacer comentarios públicos escritos:

- Visite la [página web de información de la reunión](#) de la Mesa Directiva (en inglés) para obtener detalles de cómo presentar un comentario público por escrito.

English	Spanish
This is a translation of a proposed rule change and might not exactly match the final rule.	La presente es la traducción de una propuesta de cambio de una norma y podría no coincidir de forma exacta con la norma final.

SECCIÓN DE MODIFICACIÓN (modificación de la sección 05-15-119 del WSR, presentada el 18/07/05, en vigencia desde el 15/09/05)

Sección 246-272A-0001 del WAC Propósito, objetivos y autoridad. (1) El propósito de este capítulo es proteger la salud pública mediante la reducción de los siguientes puntos:

(a) El potencial de exposición pública a aguas residuales de OSS (por sus siglas en inglés, alcantarillados en sitio); y

(b) Los efectos adversos para la salud pública que puedan tener las descargas de los ((~~alcantarillados en sitio~~)) OSS en las aguas subterráneas y superficiales.

(2) Este capítulo regula la ubicación, el diseño, la instalación, la operación, el mantenimiento y el monitoreo de los ((~~alcantarillados en sitio~~)) OSS para alcanzar los siguientes objetivos:

(a) Lograr un tratamiento efectivo a largo plazo de aguas residuales y la dispersión de efluentes; y

(b) Limitar la descarga de contaminantes a las aguas del estado.

(3) La Mesa Directiva de Salud del Estado está autorizada en virtud de la sección 43.20.050 del RCW (por su sigla en inglés, Código Revisado de Washington) para establecer requisitos mínimos para el Departamento de Salud y las mesas directivas de salud locales y, de conformidad con la sección 43.70.310 del RCW,

integrar la preservación de la salud pública con la protección del medio ambiente para respaldar políticas de manera conjunta.

(4) Se pretende que este capítulo se alinee con otras leyes y reglamentaciones aplicables para el diseño de (~~alcantarillados en sitio~~) OSS en virtud del capítulo 18.210 del RCW y el capítulo 196-33 del WAC (por su sigla en inglés, Código Administrativo de Washington).

(5) Se pretende que este capítulo se alinee con otras leyes aplicables para la planificación del uso del suelo en virtud de los capítulos 36.70 y 36.70A del RCW y las leyes para la subdivisión de tierras en virtud del capítulo 58.17 del RCW.

(6) El funcionario de salud local puede designar las áreas costeras marinas de zonas bajas dentro de su jurisdicción.

[Autoridad reglamentaria: Sección 43.20.050 del RCW. Sección 43.20.050 del RCW. 05-15-119 del WSR (por su sigla en inglés, Registro Estatal de Washington), sección 246-272A-0001, presentada el 18/07/05, en vigencia desde el 15/09/05].

SECCIÓN DE MODIFICACIÓN (modificación de la sección 05-15-119 del WSR, presentada el 18/07/05, en vigencia desde el 15/09/05)

Sección 246-272A-0005 del WAC Administración. Los funcionarios de salud locales y el Departamento de Salud deben administrar las disposiciones de este capítulo de conformidad con la autoridad y los requisitos establecidos en los

capítulos 70.05, 70.08, (~~70.118~~) 70.46, 70A.105, 70A.110, y 43.70 del RCW. La sección 70.05.060 inciso 7 del RCW autoriza a los funcionarios de salud locales a cobrar una tarifa por la administración de este capítulo.

[Autoridad reglamentaria: Sección 43.20.050 del RCW. 05-15-119 del WSR, sección 246-272A-0005, presentados el 18/07/05, en vigencia desde el 15/09/05].

NUEVA SECCIÓN

Sección 246-272A-0007 Aplicabilidad. (1) El funcionario de salud local:

(a) Debe aplicar las disposiciones de este capítulo a los alcantarillados en sitio para el tratamiento, la ubicación, el diseño, la instalación y las medidas de operación y mantenimiento que traten aguas residuales y dispersen efluentes de fuentes residenciales con flujos de hasta 3.500 galones (13.000 L) por día;

(b) Puede aplicar las disposiciones de este capítulo a los alcantarillados en sitio para fuentes no residenciales de aguas residuales si las medidas de tratamiento, ubicación, diseño, instalación y operación y mantenimiento proporcionan un tratamiento y una dispersión de efluentes equivalentes al exigido para fuentes residenciales;

(c) Las disposiciones de este capítulo pueden no ser aplicables a aguas residuales industriales.

(2) El Departamento de Salud debe aplicar los requisitos de este capítulo al registro de productos patentados de tratamiento y distribución.

(3) La aprobación del diseño para los alcantarillados en sitio o el permiso de instalación emitido antes de la fecha de vigencia de esta reglamentación:

(a) Deben tomarse medidas de acuerdo con los requisitos de este capítulo en vigor en el momento de la emisión;

(b) Serán válidos por un período de no más de cinco años a partir de la fecha de aprobación o emisión, o por un año adicional más allá de la fecha de entrada en vigencia de este capítulo, lo que sea más favorable en términos de fecha de vencimiento; y

(c) Pueden ser modificados para incluir requisitos adicionales si el funcionario de salud determina que existe una amenaza grave para la salud pública.

(4) Este capítulo no se aplica a las instalaciones reguladas como instalaciones de uso de agua reclamada según los capítulos 90.46 del RCW y 173-219 del WAC.

[]

SECCIÓN DE MODIFICACIÓN (modificación de la sección 05-15-119 del WSR, presentada el 18/07/05, en vigencia desde el 15/09/05)

Sección 246-272A-0010 del WAC Definiciones. (~~((1) Acrónimos utilizados en~~

~~este capítulo:~~

~~"ANSI" significa Instituto Nacional Estadounidense de Estándares.~~

~~"BOD" significa demanda bioquímica de oxígeno, típicamente expresada en mg/L (miligramos por litro).~~

~~"CBOD₅" significa demanda bioquímica de oxígeno carbonácea, típicamente expresada en mg/L.~~

~~"FC" significa coliformes fecales, típicamente expresados en número de colonias por 100 mL.~~

~~"LOSS" significa gran alcantarillado en sitio (consulte el capítulo 246-272B del WAC).~~

~~"NSF" significa Fundación Nacional de Saneamiento.~~

~~"O&G" (anteriormente conocido como FOG) significa aceite y grasa, un componente de las aguas residuales que suele originarse de los productos alimenticios (grasas animales o aceites vegetales) o que consiste de compuestos de alcohol o glicerol con ácidos grasos (jabones y lociones). Por lo general, se expresa en mg/L.~~

~~"OSS" significa alcantarillado en sitio.~~

~~"RS&C" significa normas y directrices recomendadas.~~

~~"SSAS" significa sistema de absorción de suelo en subsuperficie.~~

~~"TAC" es el Comité de Asesoramiento Técnico establecido en virtud de la sección 247-272A-0400 del WAC.~~

~~"TN" significa nitrógeno total, típicamente expresado en mg/L.~~

~~"TSS" significa sólidos suspendidos totales, una medida de todos los sólidos suspendidos en un líquido, típicamente expresado en mg/L.~~

~~"USEPA" significa Agencia de Protección Ambiental de los Estados Unidos.~~

~~(2) Definiciones utilizadas en este capítulo:))~~

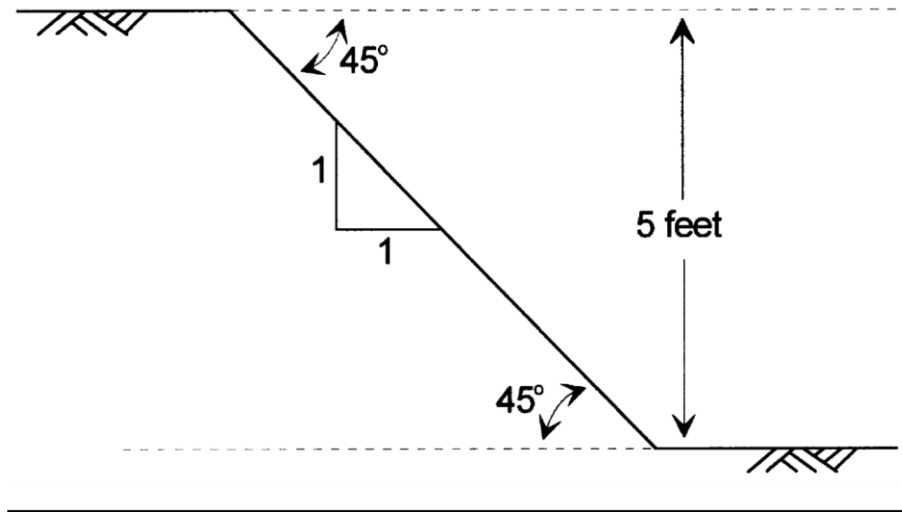
Las definiciones utilizadas en esta sección se aplican en todo este capítulo a menos que, según el contexto, se denote claramente lo contrario:

(1) "Aditivo" significa producto comercial añadido a un ((alcantarillado en sitio)) OSS con la intención de afectar el rendimiento o la estética de ((~~un alcantarillado en sitio~~)) dicho sistema.

(2) "ANSI" significa Instituto Nacional Estadounidense de Estándares.

(3) "Aprobado" significa declaración por escrito de aceptabilidad emitida por el funcionario de salud local o el Departamento de Salud.

(4) "Banco" significa cualquier pendiente natural mayor al 100 por ciento (45 grados) y que se extiende verticalmente al menos 5 pies (1 metro y medio) desde la base hasta la parte superior de la pendiente, de la siguiente manera:



(5) "Lecho" significa componente de dispersión del suelo que consiste en una excavación con un ancho mayor a 3 pies (1 metro).

(6) "Aguas negras" significa cualquier desecho de inodoros o mingitorios.

(7) "BOD" significa demanda bioquímica de oxígeno, típicamente expresada en mg/L.

(8) "Drenaje del edificio" significa la parte más baja de la tubería del sistema de drenaje de un edificio que recibe el vertido de aguas residuales de las tuberías dentro de las paredes del edificio y lo conduce al alcantarillado del edificio a 2 pies (medio metro) fuera de la pared del edificio.

(9) "Alcantarillado del edificio" significa esa parte de la tubería horizontal de un sistema de drenaje que se extiende desde el desagüe del edificio, que recoge las aguas residuales de todas las tuberías de drenaje dentro de un edificio, hasta el ~~((alcantarillado en sitio))~~ OSS. Comienza 2 pies (medio metro) fuera de la pared del edificio y transporta las aguas residuales desde el desagüe del edificio hacia ~~((las partes restantes del alcantarillado en sitio))~~ el OSS.

(10) "CBOD₅" significa demanda bioquímica de oxígeno carbonácea, típicamente expresada en mg/L.

(11) "Pozo séptico" significa un pozo que recibe aguas residuales no tratadas y permite que el líquido se filtre en el suelo o en la roca circundante.

(12) "Sistema conforme" significa cualquier (~~alcantarillado en sitio~~) OSS o componente que cumpla con alguno de los siguientes criterios:

(a) En pleno cumplimiento con los requisitos de construcción nuevos establecidos en este capítulo; o

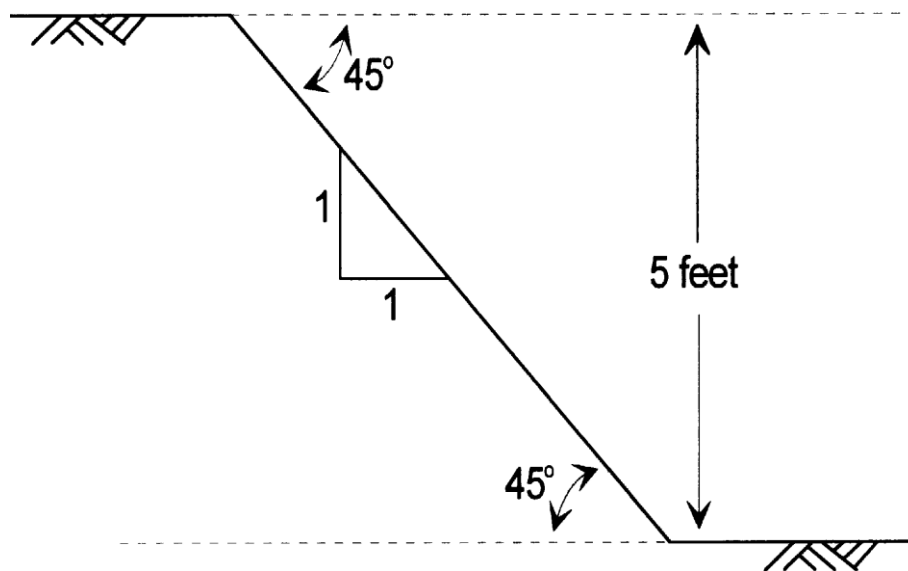
(b) Aprobado, instalado y en funcionamiento de acuerdo con los requisitos de ediciones anteriores de este capítulo; o

(c) Permitido mediante el proceso de exención otorgado en virtud de la sección 246-272A-0420 del WAC, (~~que garantiza la protección de la salud pública mediante un proceso de tratamiento superior u otros métodos~~).

(13) "Material de cobertura" significa suelo colocado sobre un componente de dispersión de suelo compuesto predominantemente de material mineral con no más del (~~diez~~) 10 por ciento de contenido orgánico. El material de cobertura puede contener una capa superficial orgánica para establecer un paisaje vegetativo y reducir la erosión del suelo.

(14) "Cortes (~~e bancos~~)" significa cualquier pendiente (~~natural e~~) artificial mayor al (~~diez~~) 100 por ciento (~~(cuarenta y cinco)~~) 45 grados) que se

extienda verticalmente al menos 5 pies (1 metro y medio) desde la base hasta la parte superior de la pendiente, de la siguiente manera:



(15) "Departamento" significa Departamento de Salud del Estado de Washington.

(16) "Diseñador" significa una persona que combina las características del sitio y del suelo con la tecnología adecuada de alcantarillado en sitio. A lo largo de este capítulo, este término se aplica tanto a los diseñadores con licencia para diseñar (~~alcantarillados en sitio~~) OSS en virtud del capítulo 18.210 del RCW como a los ingenieros profesionales con licencia en virtud del capítulo 18.43 del RCW.

(17) "Flujo de diseño" significa volumen máximo de aguas residuales que se estima que generará una vivienda, una estructura u otra instalación en un período de (~~veinticuatro horas~~) 24 horas. Incorpora tanto una capacidad operativa como una capacidad de sobrecarga para el (~~sistema~~) OSS durante eventos periódicos de uso intenso. El tamaño y diseño de los componentes del (~~alcantarillado en sitio~~) OSS se basan en el flujo de diseño.

(18) "Desarrollo" significa la creación de una vivienda, una estructura, una instalación, una subdivisión, un sitio, un área o cualquier actividad similar que resulte en la producción de aguas residuales.

(19) "Desinfección" significa el proceso de destruir microorganismos patógenos en aguas residuales mediante la aplicación de luz ultravioleta, cloración u ozonización.

(20) "Tecnología de distribución" significa cualquier disposición de equipos (~~(y)~~) o materiales que distribuyen aguas residuales dentro de un (~~alcantarillado en sitio~~) OSS.

(21) "DL" significa nivel de desinfección.

~~("Campo de drenaje": consulte "sistema de absorción de suelo en subsuperficie" (SSAS) y "componente de dispersión de suelo".)~~

(22) "Piedras de drenaje" significa grava limpia lavada o roca triturada que varía en tamaño desde 3/4 de pulgada (2 centímetros) hasta 2 pulgadas y media (6 centímetros) (~~(7)~~) y que no contiene más del 2 por ciento en peso que pase por un tamiz N.º8 de EE. UU. y no más del 1 por ciento en peso que pase por un tamiz N.º200 de EE. UU.

(23) "DS&G" significa normas y directrices del Departamento.

(24) "E. coli" hace referencia a la bacteria *Escherichia coli*. El recuento de estos organismos se utiliza típicamente para indicar la posible contaminación por

aguas residuales o para describir el nivel de desinfección necesario, expresado típicamente como unidades formadoras de colonias por cada 100 mL.

(25) "Efluente" significa el líquido descargado de una cámara (~~((séptica))~~) de aguas residuales u otro componente del (~~((alcantarillado en sitio))~~) OSS.

(26) "EPA" significa Agencia de Protección Ambiental de los Estados Unidos.

(27) "Arcilla expansiva" significa un suelo arcilloso con mineralogía de partículas de arcilla, como las que se encontraron en el grupo montmorillonita/esmectita, lo que provoca que las partículas de arcilla se expandan al absorber agua y se cierren los poros del suelo, y se contraigan cuando se secan.

(28) "Expansión" significa un cambio en una vivienda, una instalación, un sitio o un uso que:

(a) Hace que la cantidad o calidad de las aguas residuales supere el flujo de diseño existente del (~~((alcantarillado en sitio))~~) OSS, por ejemplo, cuando en una vivienda de dos habitaciones se agrega una habitación, o cuando una oficina pasa a ser un restaurante; o

(b) Reduce la capacidad de tratamiento o dispersión del (~~((alcantarillado en sitio))~~) OSS existente o de la zona de reserva, por ejemplo, cuando se construye un edificio sobre una reserva.

(29) "Extremadamente pedregoso" significa suelo con un (~~((sesenta))~~) 60 por ciento o más, pero menos del (~~((noventa))~~) 90 por ciento de fragmentos de roca por volumen.

(30) "Fallo" significa condición de un (~~(alcantarillado en sitio)~~) OSS o componente que amenaza la salud pública al tratar inadecuadamente las aguas residuales o al crear un potencial de contacto directo o indirecto entre las aguas residuales y el público. Los ejemplos de fallo incluyen lo siguiente:

(a) Aguas residuales en la superficie del suelo;

(b) (~~(Aguas residuales)~~) o sépticas que se desbordan por una estructura debido a la absorción lenta del efluente de la fosa séptica;

(c) Fugas de aguas residuales desde una cámara de aguas residuales o un sistema de recolección;

(d) Pozos sépticos o pozos de infiltración donde exista evidencia de degradación de la calidad del agua subterránea o superficial;

(e) Efluente tratado de manera inadecuada que contamina aguas subterráneas o superficiales; o

(f) Incumplimiento de los estándares estipulados en el permiso.

(31) "Coliformes fecales" o "FC" significa bacterias comunes en los sistemas digestivos de animales de sangre caliente que se cultivan en pruebas estándar. El recuento de estos organismos se utiliza típicamente para indicar la posible contaminación por aguas residuales o para describir el nivel de desinfección necesario (~~(. Por lo general,)~~) típicamente se expresa (~~(como colonias por)~~) en unidades formadoras de colonias por cada 100 mL.

(32) "Relleno" significa material no consolidado que:

(a) Cumple con los criterios texturales de los tipos de suelo 1 a 6 y se utiliza como parte de un componente de dispersión;

(b) Se utiliza para cambiar el nivel del terreno o mejorar la desviación del agua superficial; o

(c) Es cualquier otro material transportado por humanos.

(33) "Planicie inundable" significa un área que está baja y adyacente a un arroyo o río que queda cubierta por agua durante una inundación.

(34) "GPD" significa galones por día.

(35) "Pedregoso" significa suelos con un ((quince)) 15 por ciento o más, pero menos del ((treinta y cinco)) 35 por ciento de fragmentos de roca por volumen.

~~(("Aguas grises" significa aguas residuales de))~~ (36) "Aguas grises" significa aguas residuales de cualquier fuente en una vivienda o estructura que no ha entrado en contacto con desechos de inodoros o mingitorios e incluye bañeras, duchas, lavabos de baño, lavadoras, lavavajillas y fregaderos de cocina. ((Incluye aguas residuales de cualquier fuente en una vivienda o estructura que no ha entrado en contacto con desechos de inodoros.))

(37) "Aguas subterráneas" significa agua subsuperficial que ocupa la zona de suelo saturado de manera permanente, estacional o como resultado de las mareas. Las indicaciones de aguas subterráneas pueden incluir lo siguiente:

(a) Agua que se filtra o se acumula en una excavación abierta desde el suelo circundante o puertos de monitoreo.

(b) Puntos o manchas de diferentes colores o tonalidades intercaladas con un color dominante en el suelo, causadas por la reducción y oxidación del hierro. Estos patrones de color son características redoximórficas, comúnmente conocidas como moteado. Las características redoximórficas a menudo indican la presencia intermitente de aguas subterráneas y pueden indicar una mala aireación y un drenaje obstaculizado. ((Consulte "~~Nivel freático~~".))

(38) "Alcantarillado con tanque de retención" significa un ((~~alcantarillado en sitio que~~)) OSS que incorpora una cámara de aguas residuales sin una salida de descarga, los servicios de transporte de aguas residuales y el tratamiento y eliminación fuera del sitio de las aguas residuales generadas.

(39) "Tasa de carga hidráulica" significa la cantidad de efluente aplicado a un paso de tratamiento dado, ((~~en este capítulo~~)) expresado en galones por pie cuadrado por día o ((~~(+)~~))galones/pies cuadrados/día((~~(+)~~)).

(40) "Aguas residuales industriales" significa el agua o líquido que lleva los desechos de un proceso industrial. Estos residuos pueden resultar de cualquier proceso o actividad de la industria, manufactura, comercio o negocio, del desarrollo de cualquier recurso natural o de operaciones con animales como corrales de engorde, granjas avícolas o lecherías. ((~~El término~~)) Aguas residuales industriales incluye aguas pluviales contaminadas y lixiviados de instalaciones de residuos sólidos.

(41) "Superficie infiltrante" significa la superficie dentro de un componente de tratamiento o componente de dispersión de suelo a la cual se aplica el efluente y

a través de la cual el efluente se mueve hacia el suelo original e intacto u otro medio poroso de tratamiento.

(42) "Instalador" significa una persona aprobada por el funcionario de salud local para instalar (~~(alcantarillados en sitio)~~) un OSS o componentes del OSS.

(43) "Funcionario de salud local" es el funcionario de salud de la ciudad, del condado, del departamento de salud de la ciudad o condado o del distrito dentro del estado de Washington, o un representante autorizado por un funcionario de salud local o bajo su supervisión directa, según se define en el capítulo 70.05 de la RCW.

(44) "LOSS" significa gran alcantarillado en sitio en virtud del capítulo 246-272B del WAC.

(45) "Mantenimiento" significa las acciones necesarias para mantener el funcionamiento previsto de los componentes del (~~(alcantarillado en sitio)~~) OSS.

(46) "Proveedor de servicios de mantenimiento" significa una entidad de gestión certificada por el funcionario de salud local que realiza un análisis integral del OSS.

(47) "Mal funcionamiento" indica que un componente del OSS, que anteriormente funcionaba bien, está dañado o es deficiente y que puede corregirse mediante una reparación menor.

(48) "Estructura masiva" es un estado de la capa de suelo en la que la capa parece ser una masa homogénea o sólida que no se separa en macizos de ningún tipo.

(49) "mg/L" significa miligramos por litro.

(50) "mL" significa mililitro.

(51) "Superficie mínima de terreno utilizable" es la superficie mínima de terreno dentro del tamaño mínimo de lote exigido por desarrollo que utiliza un OSS. Se basa en el tipo de suelo y el tipo de suministro de agua. La superficie de terreno mínimo utilizable está libre de restricciones físicas y debe cumplir con las separaciones mínimas verticales y horizontales.

(52) "Reparación menor" consiste en la reparación o el reemplazo de cualquiera de los siguientes componentes existentes dañados o con mal funcionamiento del OSS, excepto que la reparación o el reemplazo de una cámara de aguas residuales, un componente de tratamiento o un componente de dispersión de suelo no se considera una reparación menor:

(a) Paneles de control;

(b) Tuberías de alcantarillado del edificio;

(c) Cualquier otra parte del alcantarillado del OSS;

(d) Elevadores y tapas de elevadores;

(e) Deflectores de la cámara de aguas residuales;

(f) Filtros de efluente;

(g) Bombas y tapas de la cámara de aguas residuales;

(h) Flotadores de control de bomba; y

(i) Cajas de inspección y puertos del OSS.

(53) "Estructura moderada" significa macizos bien definidos y bien formados que se encuentran en un suelo inalterado. Cuando se altera, el material del suelo se divide en una mezcla de macizos enteros, macizos rotos y material que no está en macizos.

(54) "Modificación" es la alteración de un componente existente del OSS que no resulta en una expansión del sistema. Una modificación no se considera una reparación.

(55) "Monitoreo" es la verificación periódica o continua de un ~~((alcantarillado en sitio))~~ OSS, que se realiza mediante observaciones y mediciones, para determinar si el sistema está funcionando según lo previsto y si se necesita mantenimiento del sistema. El monitoreo también incluye mantener registros precisos que documenten las actividades de monitoreo.

~~((("Alcantarillado en sitio" (OSS) es un sistema integrado de componentes, ubicado en una propiedad que alimenta o en sus proximidades, que transporta, almacena, trata o proporciona tratamiento subsuperficial del suelo y dispersión de aguas residuales. Consta de un sistema de recolección, un componente de tratamiento o secuencia de tratamiento y un componente de dispersión del suelo. El sistema de alcantarillado en sitio también hace referencia a un sistema con tanque de retención o cualquier otro sistema que no tenga un componente de dispersión del suelo.))~~

(56) "NSF" significa Fundación Nacional de Saneamiento.

(57) "O&G" significa aceite y grasa, un componente de las aguas residuales que suele originarse en los productos alimenticios (grasas animales o aceites vegetales) o que consiste de compuestos de alcohol o glicerol con ácidos grasos (jabones y lociones).

(58) "Capacidad operativa" significa el volumen diario promedio de aguas residuales que un OSS puede tratar y dispersar de manera sostenida. La capacidad operativa, que es inferior al flujo de diseño, es una parte integral del diseño y se utiliza como índice en el monitoreo del OSS.

(59) "Marca ordinaria de nivel de agua alcanzado" es la marca en lagos, arroyos, manantiales y aguas de mareas, encontrada al examinar los lechos y márgenes y determinar dónde la presencia y acción del agua son tan comunes y habituales, y tan prolongadas durante el transcurso del tiempo, como para marcar sobre el suelo un carácter distintivo del terreno circundante en relación con la vegetación, según exista en la fecha de entrada en vigencia de este capítulo, o según pueda cambiar naturalmente después de dicha fecha. Las siguientes (~~definiciones~~) condiciones se aplican cuando no se puede encontrar la marca ordinaria de nivel de agua alcanzado:

(a) La marca ordinaria de nivel de agua alcanzado que colinda con agua marina es la elevación en la marea más alta.

(b) La marca ordinaria de nivel de agua alcanzado que colinda con agua dulce es la línea de aguas medias altas.

(60) "OSS", un alcantarillado en sitio, es un sistema integrado de componentes ubicado en una propiedad que alimenta o en sus proximidades, el cual transporta, almacena, trata o proporciona tratamiento subsuperficial del suelo y dispersión de aguas residuales. Consta de un sistema de recolección, un componente de tratamiento o una secuencia de tratamiento y un componente de dispersión del suelo. Un OSS también se refiere a un sistema con tanque de retención o cualquier otro sistema que no tenga un componente de dispersión del suelo. El término "alcantarillado en sitio (OSS)" no incluye ningún sistema regulado por un permiso de descarga de calidad del agua emitido en virtud del capítulo 90.48 del RCW.

(61) "PAG" significa grupo asesor de políticas.

(62) "PDP" significa permiso de desarrollo del producto.

(63) "Macizo" es una unidad de estructura del suelo, como bloques, columnas, gránulos, placas o prismas formados por procesos naturales.

(64) "Persona" significa cualquier individuo, corporación, empresa, asociación, sociedad, firma, sociedad anónima, o cualquier agencia gubernamental, o los agentes autorizados de estas entidades. A los fines de las secciones 246-272A-0430 y 246-272A-0440 del WAC, se define el término "persona" para incluir lo siguiente:

(a) Solicitantes;

(b) Solicitantes recurrentes;

(c) Titulares de permisos; o

(d) Cualquier individuo asociado con (a), (b) o (c) de este inciso, incluidos,

sin limitaciones, los siguientes:

(i) Miembros de la Mesa Directiva;

(ii) Funcionarios;

(iii) Gerentes;

(iv) Socios;

(v) Miembros de asociaciones;

(vi) Agentes; y

(vii) Terceros que actúan con la autorización de tales personas.

(65) "Desarrollo de unidades planificado" es una subdivisión caracterizada por un diseño unificado, unidades de viviendas (~~(y/)~~) o comerciales agrupadas y áreas comunes.

(66) "Estructura laminar" significa suelo que contiene macizos planos que yacen de forma horizontal y a menudo se superponen. Este tipo de estructura (~~(impedirá)~~) impide el movimiento vertical del agua.

(67) "Distribución de presión" significa un sistema de tuberías de diámetro pequeño que distribuye de manera equitativa el efluente en todo el (~~(SSAS)~~) OSS, según se describe en las (~~("Normas y directrices recomendadas del Departamento)~~) DS&G para los Sistemas de Distribución de Presión, ("2001) 2022. Un sistema de goteo subsuperficial (~~(puede utilizarse donde lo indique este capítulo)~~) se considera un sistema de distribución de presión.

(68) "Ingeniero profesional" es una persona que actualmente está habilitada como ingeniero según las disposiciones del capítulo 18.43 del RCW.

(69) "Producto patentado" es una tecnología, un método o un material de tratamiento y distribución de aguas residuales sujeto a una patente o marca registrada.

(70) "Tecnología de dominio público" es una tecnología, un método o un material de tratamiento y distribución de aguas residuales que no está sujeto a una patente o marca registrada.

(71) "Alcantarillado público" es un sistema de alcantarillado:

(a) Operado por o propiedad de una ciudad, un pueblo, una corporación municipal, un condado, o cualquier otro propietario aprobado, que conste de un sistema de recolección y conductos, instalaciones de bombeo y un medio de tratamiento final y eliminación; y

(b) Aprobado por el Departamento de Ecología, el Departamento de Salud (~~(y)~~) o un funcionario de salud local que cuente con un permiso de estos departamentos o sus funcionarios.

(72) "Condados de Puget Sound" comprende a Clallam, Island, Kitsap, Jefferson, Mason, San Juan, Seattle-King, Skagit, Snohomish, Tacoma-Pierce, Thurston y Whatcom. Todos los demás condados se definen como condados no pertenecientes a Puget Sound.

(73) "Cámara de bombeo" es un receptáculo hermético colocado después de una fosa séptica, una cámara de aguas residuales u otra instalación de tratamiento que contiene los controles y las alarmas necesarias para transportar el efluente de aguas residuales a un componente de tratamiento o dispersión.

(74) "Bombeador" significa una persona aprobada por el funcionario de salud local para extraer y transportar aguas residuales o residuos sépticos de un ((alcantarillados en sitio)) OSS.

(75) "Plano de registro" significa un registro gráfico y escrito preciso de la ubicación y las características del OSS que se necesitan para monitorear, operar y mantener adecuadamente ese sistema. También conocido como un dibujo "conforme a obra".

(76) "Recuperación" significa cualquier acción aprobada por el funcionario de salud local, que intenta restaurar la función de un componente de dispersión del OSS que presente fallas. La reparación no comprende lo siguiente:

(a) Una reparación menor;

(b) Una reparación;

(c) Un aditivo; o

(d) Una tecnología de tratamiento o distribución que permite al OSS alcanzar un nivel de tratamiento específico.

(77) "Reparación" significa el traslado, el reemplazo o la reconstrucción de un ((alcantarillado en sitio)) OSS dañado, o cualquier componente del OSS no

incluido en la lista para una reparación menor, el cual presente fallas, con el fin de devolver el sistema a un estado sin fallas.

(78) "Zona de reserva" significa un área de tierra aprobada para la instalación de un (~~sistema~~) OSS que se encuentra protegida y conservada para reemplazar el OSS en caso de avería.

(79) "Aguas residuales de viviendas" significa aguas residuales con la composición típica y (~~potencia~~) la calidad típica de (~~las aguas residuales de viviendas~~) los efluentes de las fosas sépticas de viviendas, de conformidad con el nivel de tratamiento E identificado en la Tabla III de la sección 246-272A-0110 del WAC.

(80) "Capa restrictiva" significa un estrato que impide el movimiento vertical del agua, el aire y el crecimiento de las raíces de las plantas, como el suelo endurecido, el arcilloso, el fragipán, el caliche, algunos suelos compactados, la roca madre y los suelos arcillosos no estructurados.

(81) "Fragmento de roca" significa fragmentos de roca o mineral con un diámetro de dos milímetros o más (~~(+ por ejemplo)~~). Los ejemplos incluyen grava, guijarros, piedras y rocas grandes.

(82) "Pozo de infiltración" significa una excavación de más de 3 pies (1 metro) de profundidad donde la pared lateral de la excavación está diseñada para eliminar el efluente de la fosa séptica. Los pozos de infiltración (~~pueden~~) también (~~denominarse "pozos secos"-~~) se conocen como pozos secos.

(83) "Residuos sépticos" son ~~((la mezcla de residuos sólidos, espuma, lodo y líquidos bombeados desde fosas sépticas, cámaras de bombeo, tanques de retención y otros componentes del OSS))~~ los materiales líquidos o sólidos extraídos de cámaras de aguas residuales, pozos sépticos, baños portátiles, dispositivos sanitarios marinos tipo III, baños secos, letrinas, tanques de retención de vehículos recreativos u otros sistemas similares que reciben únicamente aguas residuales domésticas.

(84) "Fosa séptica" es un receptáculo hermético de tratamiento que recibe el vertido de aguas residuales desde las tuberías de desagüe de un edificio, diseñado y construido para ~~((permitir la separación de))~~ separar los sólidos sedimentables y flotantes del líquido, y generar la detención y digestión anaeróbica de la materia orgánica antes de la descarga del líquido.

~~(("Sistema séptico": consulte "alcantarillado en sitio" u "OSS".))~~

(85) "Aguas residuales" comprende orina, heces y el agua que transporta los desechos humanos, incluidos los desechos de cocina, baño y lavandería de viviendas, edificios, establecimientos industriales u otros lugares.

(86) "Calidad del agua residual" se refiere a los contenidos en las aguas residuales que incluyen lo siguiente:

(a) CBOD₅, TSS y O&G;

(b) Otros parámetros que ~~((pueden))~~ podrían afectar el tratamiento de manera negativa. Los ejemplos incluyen pH, temperatura y oxígeno disuelto; u

(c) Otros constituyentes que generan preocupaciones debido a la sensibilidad específica del sitio. Los ejemplos incluyen coliformes fecales, E. coli, fósforo y nitrógeno.

(87) "Cámara de aguas residuales" es una fosa séptica prefabricada o moldeada en el lugar, una cámara (~~(tanque/dosificación)~~) de bombeo, una cámara de dosificación, un tanque de retención, un interceptor de grasa, un tanque de filtro recirculante o cualquier otro tanque en relación con los (~~(alcantarillado en sitio)~~) OSS, incluidos los tanques para usar con productos patentados.

(88) "Componente de dispersión del suelo" significa una tecnología que libera efluente de un componente de tratamiento en el suelo para dispersión, tratamiento final y reciclaje.

(89) "Registro del suelo" significa una descripción detallada de las características del suelo que proporciona información sobre la capacidad del suelo para actuar como un medio de tratamiento y dispersión aceptable para el agua residual.

(90) "Científico del suelo" es una persona certificada por la Sociedad Estadounidense de Agronomía como un científico del suelo profesional certificado.

(91) "Tipo de suelo" es una de las siete clasificaciones numéricas de partículas finas de tierra y fragmentos de roca según se describe en la sección 246-272A-0220 inciso (2) (e) del WAC.

(92) "Métodos estándar" hace referencia a la ~~((20.ª))~~ 23.ª Edición de los *Métodos Estándar para la Evaluación de Agua y Aguas Residuales*, preparada y publicada en conjunto por la Asociación Estadounidense de Salud Pública, la Asociación Estadounidense de Obras Hídricas y la Federación del Medio Ambiente Acuático.

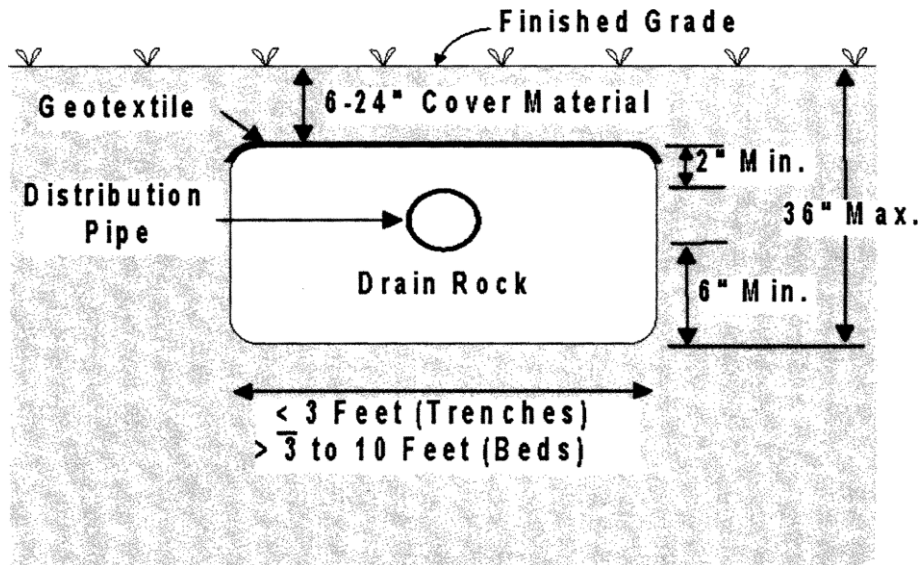
(93) "Estructura sólida" significa que los macizos son identificables en un suelo inalterado. Se separan de forma limpia cuando se altera el suelo y el material del suelo se separa principalmente en macizos completos cuando se retira.

(94) "Subdivisión" hace referencia a una división de la tierra o a la creación de lotes o parcelas, tal como se describe en el capítulo 58.17 del RCW, y se incluyen subdivisiones largas y cortas, desarrollos de unidades planificadas y parques de casas móviles.

(95) "Sistema de goteo subsuperficial" se refiere a un sistema eficaz de distribución de aguas residuales a presión que puede administrar pequeñas dosis precisas de efluente al suelo que rodea la tubería de distribución por goteo ~~((denominada))~~, también conocida como línea de goteo ~~((+))~~, como se describe en las ~~((Normas y directrices recomendadas del Departamento))~~ DS&G para Sistemas de Goteo Subsuperficial, 2020. ~~(("))~~

~~(("Sistema de absorción de suelo subsuperficial" (SSAS) significa))~~ (96)
"SSAS" significa un sistema de absorción de suelo subsuperficial que constituye un
componente de dispersión del suelo en zanjas o lechos que contienen una tubería de

distribución dentro de una capa de piedra de drenaje cubierta con un geotextil, o una tecnología de distribución sin grava aprobada, diseñada e instalada en (~~suelo original, inalterado, no saturado, dejando al menos una separación vertical mínima según lo establecido en este capítulo~~) suelo adecuado, con distribución ya sea por gravedad o presión del efluente del componente de tratamiento.



(97) "Adecuado" significa suelo original, inalterado, no saturado de los tipos de suelo 1 a 6 con la separación vertical establecida en este capítulo.

(98) "Aguas superficiales" significa cualquier cuerpo de agua dulce o salada (~~(, ya sea dulce o salada,)~~) que fluya o esté contenido en depresiones naturales o artificiales sin revestimiento durante periodos significativos del año. Esto incluye lagos, estanques, manantiales, ríos, arroyos, pantanos, marismas, canales de riego y aguas de mareas naturales o artificiales.

(99) "TAG" es el Grupo Asesor Técnico establecido en la sección 246-272A-0400 del WAC.

(100) "Dosis programada" significa la entrega de volúmenes discretos de aguas residuales en intervalos de tiempo prescritos.

(101) "TN" significa nitrógeno total, típicamente expresado en mg/L.

(102) "Componente de tratamiento" es una tecnología que trata aguas residuales en preparación para un tratamiento adicional (~~(y/)~~) o dispersión en el entorno del suelo. Algunos componentes de tratamiento, como los sistemas de montículos, incorporan un componente de dispersión del suelo en lugar de componentes separados de tratamiento y dispersión del suelo.

(103) "Secuencia de componentes de tratamiento" significa cualquier serie de componentes de tratamiento que descarga aguas residuales tratadas al componente de dispersión del suelo.

(104) "Nivel de tratamiento" significa uno de (~~(seis)~~) los siguientes niveles (A, B, C, DL1, DL2, DL3, E y N) (~~(utilizados en estas normas)~~) para llevar a cabo los siguientes puntos:

(a) Identificar el rendimiento del componente de tratamiento demostrado a través de los requisitos especificados en la sección 246-272A-0110 del WAC; y

(b) Combinar las condiciones del sitio de separación vertical y tipo de suelo con los componentes de tratamiento. (~~Los niveles de tratamiento utilizados en estas normas no están destinados a aplicarse como estándares de cumplimiento en el campo. Su uso previsto consiste en establecer el rendimiento del producto de tratamiento en~~

~~un entorno de prueba de productos según los protocolos establecidos por entidades de prueba calificadas.~~

~~"Secuencia de tratamiento" significa cualquier serie de componentes de tratamiento que descarga aguas residuales tratadas al componente de dispersión del suelo.)~~

(105) "Zanja" significa un componente de dispersión del suelo que consiste en una excavación con un ancho de 3 pies (1 metro) o menos.

(106) "TSS" significa sólidos suspendidos totales, una medida de todos los sólidos suspendidos en un líquido, típicamente expresada en mg/L.

(107) "Volumen unitario de aguas residuales" significa lo siguiente:

(a) Flujo de una vivienda unifamiliar;

(b) Flujo de un sitio de casas móviles en un parque de casas móviles; o

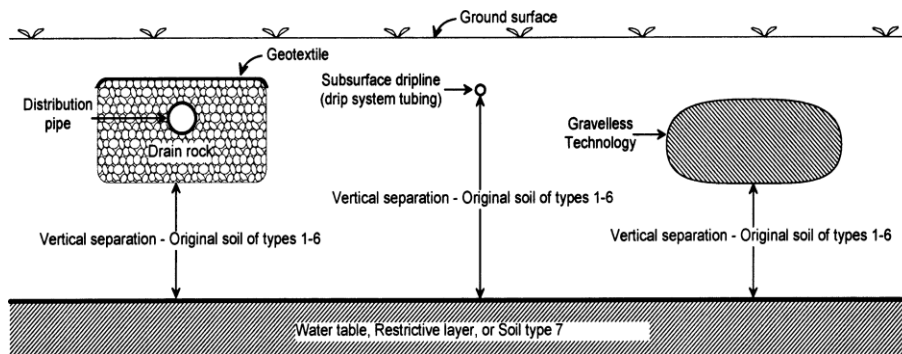
(c) Cuatrocientos cincuenta galones (1700 L) de aguas residuales por día

cuando el desarrollo propuesto no consiste en viviendas unifamiliares o un parque de casas móviles.

(108) "Alcantarillado en sitio desconocido" es un sistema de alcantarillado en sitio que fue instalado sin el conocimiento o la aprobación de las jurisdicciones de salud local, incluidos aquellos que fueron instalados antes de que se exigiera dicha aprobación.

(109) "Descarga de aguas residuales no autorizada" es la liberación de aguas residuales o efluente tratado de un alcantarillado en sitio desconocido.

(110) "Separación vertical" significa la profundidad de (~~suelos no saturados, originales, inalterados de tipo 1 a 6~~) suelos adecuados entre la superficie infiltrativa inferior de un componente de dispersión del suelo y el nivel freático estacional más alto, una capa restrictiva o el suelo tipo 7, según se ilustra a continuación en el dibujo del perfil de los sistemas de absorción de suelo subsuperficial:



(111) "Muy pedregoso" se refiere a suelos que contienen (~~treinta y cinco~~) 35 por ciento o más, pero menos del (~~sesenta~~) 60 por ciento de fragmentos de roca por volumen.

(112) "Zona de protección del suministro de agua" es el área de tierra alrededor de cada pozo existente o propuesto para proteger el suministro de agua de la contaminación.

(113) "Nivel freático" es la superficie superior del agua subterránea, ya sea permanente o estacional. Consulte también "agua subterránea" según se define en esta sección. ((#))

(114) "Pozo" significa cualquier excavación que se construye cuando el uso previsto sea la ubicación, la desviación, la recarga artificial, la observación, el

monitoreo, el desagüe o la extracción de agua subterránea para uso agrícola, municipal, industrial, doméstico o comercial. (~~Se excluyen~~) Los siguientes no se consideran pozos:

(a) Un pozo temporal de observación o monitoreo utilizado para determinar la profundidad del nivel freático para la ubicación de un OSS;

(b) Un pozo de observación o monitoreo utilizado para medir el efecto del OSS en el nivel freático; (~~¶~~)

(c) Un drenaje interceptor o cortina construido para disminuir el nivel freático; y

(d) Un pozo de desagüe utilizado temporalmente con el propósito de instalar una cámara de aguas residuales o una cámara de bombeo.

[Autoridad reglamentaria: Sección 43.20.050 del RCW. 05-15-119 del WSR, sección 246-272A-0010, presentados el 18/07/05, en vigencia desde el 15/09/05].

REQUISITOS GENERALES

NUEVA SECCIÓN

Sección 246-272A-0013 del WAC Normas locales. (1) El funcionario de salud local debe hacer cumplir los requisitos de este capítulo hasta que una mesa directiva de salud local adopte normas locales para el OSS. La mesa directiva de

salud local puede adoptar y hacer cumplir normas locales que regulen los OSS cuando estas sean:

(a) Coherentes con las disposiciones de este capítulo y sean tan rigurosas como ellas; y

(b) Aprobadas por el Departamento antes de la fecha de entrada en vigencia.

(2) Para solicitar la aprobación de las normas locales para los OSS, la mesa directiva de salud local debe presentar las normas propuestas ante el Departamento.

(3) En un plazo de 90 días tras recibir las normas locales propuestas, el Departamento debe hacer lo siguiente:

(a) Aprobar las normas propuestas; o

(b) Rechazar las normas propuestas si el Departamento determina que estas no son coherentes con las disposiciones de este capítulo o son menos rigurosas que ellas, y proporcionar razones específicas del rechazo.

(4) Al recibir la aprobación del Departamento, o después de 90 días si el Departamento no se pronuncia, la mesa directiva de salud local puede implementar las normas adoptadas. La mesa directiva de salud local debe proporcionar al Departamento una copia de las normas locales adoptadas.

(5) Si el Departamento rechaza la aprobación de las normas locales, la mesa directiva de salud local puede hacer lo siguiente:

(a) Volver a presentar las normas revisadas que aborden las razones específicas del rechazo para que el Departamento vuelva a considerarlas; o

(b) Presentar una solicitud al Departamento para que revise los motivos del rechazo dentro de los 120 días de su recepción.

(6) Al recibir la solicitud de revisión de los motivos de rechazo, el Departamento debe llevar a cabo los pasos que se indican a continuación:

(a) Acusar recibo de la solicitud dentro de los 30 días; y

(b) Formar un panel asesor aceptado por ambas partes para revisar los motivos de rechazo y llegar a un acuerdo en un tiempo razonable. El panel debe estar compuesto de la siguiente manera:

(i) Un representante del Departamento;

(ii) Un representante de una jurisdicción de salud local que no sea el solicitante de la revisión; y

(iii) Un miembro del TAG (por su sigla en inglés, Grupo Asesor Técnico).

(7) Si los esfuerzos de buena fe del Departamento y la mesa directiva son infructuosos y no se llega a un acuerdo, la mesa directiva de salud local puede apelar el rechazo ante la Mesa Directiva de Salud del Estado de Washington para obtener una resolución.

(8) Ninguna disposición de este capítulo debe prohibir la adopción y aplicación de normas más rigurosas por parte de la mesa directiva de salud local.

[]

SECCIÓN DE MODIFICACIÓN (modificación de la sección 05-15-119 del WSR, presentada el 18/07/05, en vigencia desde el 15/09/05)

Sección 246-272A-0015 del WAC Planes de gestión local (~~y normas~~)). (1)

~~((Para el 1 de julio de 2007,))~~ El funcionario de salud local (~~(de las jurisdicciones de salud en los doce condados limítrofes))~~ para cada condado en Puget Sound debe desarrollar un plan de gestión local por escrito (~~(que)~~) para proporcionar directrices a la jurisdicción de salud local con respecto a las actividades de desarrollo y gestión de todos los OSS dentro de la jurisdicción. El (~~(plan)~~) Departamento revisará los planes de gestión local de OSS existentes para todos los condados de Puget Sound dentro de los 2 años posteriores a la fecha de entrada en vigencia de la norma. Si el Departamento determina que es necesaria una revisión del plan, el funcionario de salud local debe revisar el plan de gestión local para todos los OSS dentro de la jurisdicción de salud local de conformidad con el inciso (2) de la presente sección.

(2) Como mínimo, el plan de gestión local para los condados de Puget Sound debe especificar cómo la jurisdicción local de la salud:

(a) Desarrollará progresivamente y mantendrá un inventario que incluya el tipo y la ubicación de todos los OSS conocidos en funcionamiento dentro de la jurisdicción;

(b) Identificará cualquier área en la que los OSS puedan representar un aumento del riesgo para la salud pública. En esta actividad, se debe dar prioridad a las siguientes áreas:

(i) Distritos de protección de moluscos o áreas de cultivo de moluscos;

(ii) Acuíferos de fuente única según sea designado por la (~~USEPA~~) EPA;

(iii) Áreas en las que los acuíferos utilizados para obtener agua potable se ven críticamente afectados por la recarga, tal como se designa en la Ley de Gestión del Crecimiento del Estado de Washington(~~(7)~~) en virtud del capítulo 36.70A del RCW;

(iv) Áreas designadas de protección de pozos para los suministros (~~(sistemas)~~) de agua públicos (~~(para)~~) del Grupo A en virtud del capítulo 246-290 del WAC;

(v) Áreas ascendentes que influyen directamente en las instalaciones de recreación acuática designadas para nadar en aguas naturales con límites artificiales dentro de ellas, según lo descrito por la Ley de Instalaciones de Recreación Acuática(~~(7)~~) en virtud del capítulo 70.90 del RCW;

(vi) Áreas designadas (~~(por el Departamento de Ecología)~~) como áreas de protección especial según la sección 173-200-090 del WAC(~~(7 Normas de calidad del agua para las aguas subterráneas del estado de Washington)~~);

(vii) Áreas de humedales destinadas a la producción de cultivos para consumo humano;

(viii) Áreas frecuentemente inundadas, incluidas aquellas delimitadas por la FEMA (por su sigla en inglés, Agencia Federal Administrativa de Emergencias) (~~(7)~~) o

designadas en virtud de la Ley de Gestión del Crecimiento del Estado de Washington

((7)) en virtud de la sección 36.70A del RCW;

(ix) Áreas donde se ha identificado el nitrógeno como un contaminante motivo de preocupación, que incluye, pero no se limita, a las aguas marinas de Puget Sound;

((7))

(x) Áreas donde se ha identificado el fósforo como un contaminante motivo de preocupación;

(xi) Áreas donde el aumento del nivel del mar puede afectar las separaciones horizontales adecuadas con respecto al agua superficial; y

(xii) Otras áreas designadas por el funcionario de salud local.

(c) Identificar requisitos de operación, mantenimiento y monitoreo acordes con los riesgos que plantean los OSS dentro de las áreas geográficas identificadas en el punto (b) del presente inciso;

~~(d) ((Facilitar la educación de los propietarios de viviendas con respecto a sus responsabilidades según lo establecido en este capítulo y proporcionar información sobre la operación y mantenimiento para todos los tipos de sistemas en uso dentro de la jurisdicción;~~

~~(e) Recordar y alentar a los propietarios de viviendas a completar las inspecciones de operación y mantenimiento exigidas por la sección 246-272A-0270 del WAC;~~

~~(f)~~) Educar a los propietarios de OSS sobre sus responsabilidades para llevar a cabo la operación y el mantenimiento de estos sistemas, incluida la información para que los propietarios completen cualquier inspección requerida por la sección 246-272A-0270 del WAC.

(e) Conservar los registros requeridos en virtud de este capítulo, incluidas ~~((de))~~ todas las actividades de operación y mantenimiento identificadas; ~~((y))~~

~~((g))~~ (f) Hacer cumplir los requisitos de solicitud de permisos, operación, monitoreo, mantenimiento y reparación de averías a los propietarios de OSS, ~~((definidos))~~ establecidos en las secciones 246-272A-0200 ~~((1))~~ (2), 246-272A-0260, 246-272A-0270, 246-272A-0275 y 246-272A-0280 ~~((1) y (2))~~ del WAC;

~~((h))~~ (g) Describir la capacidad de la jurisdicción de salud local para financiar ~~((de forma adecuada))~~ el ~~((plan de OSS, incluidos))~~ plan de gestión local, lo que incluye un resumen de los gastos del programa por actividad, el origen de los fondos, una estrategia para cubrir cualquier brecha de financiamiento y la capacidad para identificar sistemas en falla y desconocidos; y

~~((i) Verificar que))~~ (h) Verificar que el plan de gestión local haya sido desarrollado ~~((para coordinar))~~ en conjunto con el plan integral de uso del suelo de las entidades que supervisan el desarrollo ~~((en la jurisdicción del funcionario de salud))~~ dentro de la jurisdicción local de la salud.

~~((2) Después de la audiencia pública y la aprobación por parte de la mesa directiva de salud local, los funcionarios de salud locales obligados a desarrollar un plan escrito en virtud del inciso (1) de esta sección deben hacer lo siguiente:~~

~~(a) Suministrar una copia del plan al Departamento;~~

~~(b) Suministrar una copia del plan a las entidades responsables de la planificación del uso del suelo y las regulaciones de desarrollo en la jurisdicción del funcionario de salud; y~~

~~(c) Implementar el plan descrito en el inciso (1) de la presente sección.~~

~~(3) Los planes de las jurisdicciones de salud local requeridos para desarrollar un plan escrito según el inciso (1) de esta sección deben presentarse ante el Departamento antes del 1 de julio de 2007 y se deben revisar para garantizar que los elementos descritos en el inciso (1) antes mencionado hayan sido abordados. El Departamento le debe entregar a la mesa directiva de salud local una copia por escrito de la revisión de la integridad del plan.~~

~~(4) A los efectos de este capítulo, las jurisdicciones de salud local en los condados marinos son Clallam, Island, Kitsap, Jefferson, Mason, San Juan, Seattle-King, Skagit, Snohomish, Tacoma Pierce, Thurston y Whatcom.))~~

(3) El Departamento debe revisar el plan de gestión local para los condados de Puget Sound al menos una vez cada cinco años. Si el Departamento determina que es necesaria una revisión del plan tras examinar el plan de gestión local descrito en

el inciso (2) de esta sección, este debe notificar al funcionario de salud local de sus hallazgos.

(4) El funcionario de salud local para los condados de Puget Sound debe cumplir con lo siguiente:

(a) Revisar y actualizar el plan de gestión local, según sea necesario, al menos una vez cada cinco años;

(b) Brindar oportunidades de participación pública si después de la revisión se actualiza el plan de gestión local;

(c) Después de la aprobación de la mesa directiva de salud local, presentar el plan de gestión local al Departamento para su revisión;

(d) Implementar el plan de gestión local;

(e) Presentar un informe anual ante el Departamento que incluya todos los siguientes elementos en un formato especificado por este organismo:

(i) Cantidad de OSS;

(ii) Cantidad de OSS desconocidos identificados;

(iii) Cantidad de fallas encontradas;

(iv) Cantidad de fallas reparadas; y

(v) Estado de cumplimiento respecto de las inspecciones exigidas por la sección 246-272A-0270 del WAC;

(f) Suministrar una copia del plan de gestión local a las entidades responsables de la planificación del uso del suelo y las regulaciones de desarrollo en la jurisdicción de salud local.

(5) El funcionario(~~s~~) de salud local para (~~todas las demás jurisdicciones que no estén obligadas a desarrollar un plan escrito de conformidad con el inciso (1) de esta sección~~) un condado no perteneciente a Puget Sound debe desarrollar un plan de gestión local por escrito que proporcione directrices a la jurisdicción local de la salud respecto de las actividades de desarrollo y gestión de todos los OSS dentro de la jurisdicción. Como mínimo, el plan debe incluir lo siguiente:

(a) Una descripción de la capacidad de la jurisdicción de salud local para proporcionar educación e información sobre la operación y el mantenimiento de todos los tipos de sistemas en uso dentro de la jurisdicción;

(b) Una descripción de cómo el funcionario de salud local recordará y alentará a los propietarios de viviendas a completar la inspección de operación y mantenimiento exigida por la sección 246-272A-0270 del WAC; y

(c) Una descripción de la capacidad de la jurisdicción de salud local para financiar adecuadamente el plan local de OSS.

(6) Para implementar el plan descrito en los incisos (1) y (5) de esta sección, el funcionario de salud local debe exigirle al propietario del OSS lo siguiente:

(a) Que cumpla con los requisitos adicionales identificados en el plan para la ubicación, el diseño o el rendimiento; y

(b) Que cumpla con las condiciones del permiso operativo, en caso de que este sea necesario.

(7) Para implementar el plan descrito en los incisos (1) y (5) de esta sección, el funcionario de salud local podrá exigirle al propietario del OSS lo siguiente:

(a) Que garantice las medidas adicionales de mantenimiento y monitoreo del OSS;

(b) Que proporcione servidumbres dedicadas para las inspecciones, el mantenimiento y la expansión potencial futura del OSS; y

(c) Que coloque un aviso en el título de propiedad que determine los requisitos adicionales para la operación, el mantenimiento y el monitoreo del OSS († y

~~(d) Que realice una inspección del OSS al momento de la transferencia de la propiedad, que incluya la preparación de un "plano de registro" si es necesario.~~

~~(8) A más tardar el 1 de julio de 2006, el Departamento debe elaborar directrices sobre los programas de gestión local para ayudar a las jurisdicciones de salud local marinas en el desarrollo de planes.~~

~~(9) Hasta que la mesa directiva de salud local decida adoptar sus propias normas, el funcionario de salud local debe hacer cumplir este capítulo. Las mesas~~

~~directivas de salud locales pueden adoptar y hacer cumplir normas locales que regulen los alcantarillados en sitio cuando estas cumplan con las siguientes condiciones:~~

~~(a) Ser coherentes con las disposiciones de este capítulo e igual de rigurosas que ellas; y~~

~~(b) Estar aprobadas por el Departamento antes de la fecha de entrada en vigencia.~~

~~(10) La mesa directiva de salud local debe solicitar la aprobación de las normas locales al Departamento mediante el siguiente procedimiento:~~

~~(a) La mesa directiva debe enviar las normas locales propuestas al Departamento.~~

~~(b) En un plazo de 90 días desde la recepción, el Departamento debe cumplir con lo siguiente:~~

~~(i) Aprobar las normas por escrito; o~~

~~(ii) Indicar una aprobación tácita automática de las normas y permitir su implementación local al no pronunciarse; o~~

~~(iii) Rechazar su aprobación. Si el Departamento determina que las normas locales no son coherentes con las disposiciones de este capítulo, debe proporcionar las razones específicas del rechazo.~~

~~(11) Al recibir la aprobación del Departamento o después de 90 días sin notificación, lo que ocurra primero, la mesa directiva podrá implementar las normas~~

~~adoptadas. La mesa directiva de salud local debe proporcionar al Departamento una copia de las normas locales adoptadas.~~

~~(12) Si el Departamento rechaza la aprobación de las normas locales, la mesa directiva de salud local puede optar por lo siguiente:~~

~~(a) Volver a presentar las normas para que el Departamento las reconsidere; o~~

~~(b) Presentar una solicitud por escrito para la revisión de los motivos de rechazo del Departamento dentro de los 120 días a partir de la fecha de recepción de los motivos de rechazo por parte de la mesa directiva.~~

~~(13) Al recibir la solicitud por escrito de la revisión de los motivos de rechazo, el Departamento debe cumplir con lo siguiente:~~

~~(a) Acusar recibo de la solicitud por escrito; y~~

~~(b) Formar un panel asesor de mutuo acuerdo compuesto por los siguientes miembros:~~

~~(i) Un empleado del Departamento;~~

~~(ii) Un empleado de una jurisdicción de salud local distinta de la que solicitó la revisión; y~~

~~(iii) Un miembro del comité de asesoramiento técnico.~~

~~(14) Si los esfuerzos de buena fe son infructuosos y no se llega a un acuerdo, la mesa directiva de salud local puede apelar el rechazo ante la Mesa Directiva de Salud del Estado de Washington para obtener una resolución.~~

~~(15) Ninguna disposición de este capítulo debe prohibir la adopción y aplicación de normas más rigurosas por parte de los departamentos de salud locales.~~

~~(16) En el plan exigido en el inciso (1) de esta sección y en las normas locales, el funcionario de salud local puede abordar los desafíos de conservación del agua e incluir opciones para la reutilización no potable de aguas grises. El tratamiento y la dispersión de aguas grises fuera de la vivienda o estructura debe cumplir con las disposiciones de este capítulo).~~

(8) El Departamento debe mantener y actualizar las directrices, y proporcionar asistencia técnica para ayudar a las jurisdicciones de salud local en el desarrollo de planes de gestión local.

[Autoridad reglamentaria: Sección 43.20.050 del RCW. 05-15-119 del WSR, sección 246-272A-0015, presentados el 18/07/05, en vigencia desde el 15/09/05].

~~((REQUISITOS GENERALES))~~

SECCIÓN DE MODIFICACIÓN (modificación de la sección 05-15-119 del WSR, presentada el 18/07/05, en vigencia desde el 15/09/05)

Sección 246-272A-0025 del WAC Conexión al alcantarillado público. (1)

~~((Cuando))~~ En caso de que el OSS presente fallas dentro del área de servicio de alcantarillado, el funcionario de salud local debe cumplir con lo siguiente:

(a) Permitir la reparación o el reemplazo del OSS solo si se puede diseñar e instalar un OSS que cumpla con los requisitos. Se excluirán los OSS diseñados de conformidad con la Tabla X, contenida en la sección 246-272A-0280 del WAC, o diseñados con la pretensión de usar dicha tabla como referencia; o

(b) Exigir la conexión al alcantarillado público si el servicio de alcantarillado permite la conexión y si se cuenta con los servicios públicos de alcantarillado adecuados ((están)) disponibles dentro de ((los 200 pies (61 metros)) de la vivienda o establecimiento. Si no existe alcantarillado en sitio, el funcionario de salud local podrá hacer lo siguiente:

~~(a) Exigir la conexión al alcantarillado público; o~~

~~(b) Permitir la reparación o reemplazo del alcantarillado en sitio solo si se puede diseñar e instalar un sistema que cumpla con los requisitos.~~

~~(2) Excepto como se indica en el inciso (1) de esta sección, el propietario del alcantarillado que presente fallas debe abandonar el OSS según lo establecido en la sección 246-272A-0300 del WAC y debe conectar su vivienda u otro establecimiento a un alcantarillado público en los siguientes casos:~~

~~(a) Cuando la distancia entre la vivienda o el establecimiento y un alcantarillado público adecuado sea de 200 pies (61 metros) o menos, medidos a lo largo de la ruta habitual o más factible de acceso; y~~

~~(b) Cuando el servicio de alcantarillado permita la conexión al alcantarillado.~~

~~(3))~~ Dentro de los 200 pies (61 metros) desde donde el desagüe del edificio existente se conecta al alcantarillado del edificio existente, o donde no exista un desagüe de edificio, dentro de los 200 pies (61 metros) desde donde comienza la línea de alcantarillado, medido a lo largo de la ruta habitual o más factible de acceso.

(2) El propietario de una (~~vivienda o un establecimiento~~) estructura servida por (~~un sistema que cumple con los requisitos de la Tabla IX, contenida en este capítulo~~) un OSS permitido como reparación de conformidad con la Tabla X de la sección 246-272A-0280 del WAC debe abandonar el OSS (~~de conformidad con los requisitos~~) como se especifica en la sección 246-272A-0300 del WAC, y debe conectar la (~~vivienda o el establecimiento~~) estructura al alcantarillado público en los siguientes casos:

(a) Cuando el funcionario de salud local considere necesaria la conexión para proteger la salud pública;

(b) Cuando el alcantarillado público se encuentre disponible dentro de los (~~doscientos~~) 200 pies (61 metros) de la (~~vivienda u otro establecimiento~~) estructura existente, o en casos en los que no exista un desagüe de edificio, dentro de los 200 pies (61 metros) desde donde comienza el alcantarillado del edificio, medido a lo largo de la ruta habitual o más factible de acceso; y

(c) Cuando el servicio de alcantarillado permita la conexión al alcantarillado.

~~((4))~~ (3) Las mesas directivas de salud locales pueden exigir que se conecte al alcantarillado público un nuevo desarrollo para proteger la salud pública.

~~((5))~~ (4) Las mesas directivas de salud locales exigirán que se conecte al alcantarillado público un nuevo desarrollo o un desarrollo con un ~~((sistema))~~ OSS con fallas si así lo requiere el plan integral de uso del suelo o las normas de desarrollo.

[Autoridad reglamentaria: Sección 43.20.050 del RCW. 05-15-119 del WSR, sección 246-272A-0025, presentados el 18/07/05, en vigencia desde el 15/09/05].

SECCIÓN DE MODIFICACIÓN (modificación de la sección 05-15-119 del WSR, presentada el 18/07/05, en vigencia desde el 15/09/05)

Sección 246-272A-0100 del WAC Tecnologías de alcantarillado. (1) El

Departamento ~~((puede desarrollar))~~ debe mantener las normas y directrices recomendadas ~~((para ayudar))~~ para que los funcionarios de salud locales ~~((permitan distintos tipos de))~~ permitan el uso de tecnologías de tratamiento y distribución de aguas residuales ~~((que incluyan las siguientes categorías:~~

~~(a) Tecnologías de tratamiento de dominio público (por ejemplo, filtros de arena);~~

~~(b) Productos de tratamiento patentados (por ejemplo, sistemas de tratamiento aeróbico y filtros de lecho empacado);~~

~~(c) Tecnologías de distribución de dominio público (por ejemplo, grava o sustitutos genéricos de la grava, y métodos y materiales de distribución por gravedad y presión);~~

~~(d) Productos de distribución patentados (por ejemplo, productos de línea de goteo subsuperficial o productos de distribución sin grava)).~~

(2) ~~((Todos los tipos de))~~ Antes que el funcionario de salud local permita el uso de tecnologías de alcantarillado, estas deben ((contar con normas)) registrarse para su uso como se describe en este capítulo, además de contar con normas de uso como los descritos o mencionados en este capítulo, o ((normas y directrices recomendadas por el Departamento antes de que el funcionario de salud local pueda permitir las. Las normas y directrices recomendadas pueden incluir información y detalles como los siguientes:

~~(a) Solicitud;~~

~~(b) Diseño;~~

~~(c) Instalación;~~

~~(d) Operación, monitoreo y mantenimiento;~~

~~(e) Expectativas de rendimiento; y~~

~~(f) Fuentes de información.))~~ Debe contar con DS&G que describan los usos de las tecnologías de alcantarillado establecidas por el Departamento.

(3) El Departamento puede retirar, restringir o suspender la aprobación para el uso de un producto patentado con base en el incumplimiento de las normas exigidas o las condiciones de aprobación.

[Autoridad reglamentaria: Sección 43.20.050 del RCW. 05-15-119 del WSR, sección 246-272A-0100, presentados el 18/07/05, en vigencia desde el 15/09/05].

SECCIÓN DE MODIFICACIÓN (modificación de la sección 05-15-119 del WSR, presentada el 18/07/05, en vigencia desde el 15/09/05)

Sección 246-272A-0110 del WAC Productos de tratamiento

patentados: ((~~Certificación y~~)) elegibilidad para el registro. (1) Los fabricantes registrarán ((~~su~~)) el producto((~~s~~)) de tratamiento patentado ante el Departamento mediante el proceso descrito en la sección 246-272A-0120 del WAC antes de que ((~~e~~)) un funcionario de salud local pueda permitir ((~~su~~)) el uso del producto.

(2) Para ((~~calificar~~)) ser elegible para el registro del producto, los fabricantes que pretendan vender o distribuir productos de tratamiento patentados en el estado de Washington deben cumplir con lo siguiente:

(a) Verificar el rendimiento del producto mediante pruebas utilizando el protocolo de prueba establecido en la Tabla I ((~~y registrar el producto ante el Departamento mediante el proceso descrito en la sección 246-272-0120 del WAC~~)), contenida en esta sección;

(b) Informar los resultados de las pruebas del producto obtenidos mediante el muestreo de influentes y efluentes durante el período de prueba (incluidas las fases de carga normal y de estrés) para la evaluación de la reducción de componentes de conformidad con los requisitos de la Tabla II, contenida en esta sección;

(c) Demostrar el rendimiento del producto de acuerdo con los requisitos de la Tabla III, contenida en esta sección. Todos los promedios de (~~treinta~~) 30 días y las medias geométricas obtenidas durante el período de prueba deben cumplir con los valores umbral identificados para calificar para el registro en ese nivel de umbral; y

(d) (~~Para los niveles de registro A, B y C~~) Verificar la reducción bacteriológica de conformidad con la sección 246-272A-0130 del WAC para el registro del producto utilizando los niveles de desinfección DL1, DL2 y DL3.

(3) Los fabricantes que verifiquen el rendimiento del producto conforme a las siguientes normas o protocolos deben realizar las pruebas del producto en un laboratorio acreditado por ANSI:

(a) (~~ANSI/NSF~~) Norma NSF/ANSI 40 (~~(-)~~): Sistemas de tratamiento de aguas residuales de viviendas;

(b) Norma NSF/ANSI 41: Sistemas de Tratamiento no Saturados con Líquidos;

(c) Protocolo NSF P157: Inodoros Incineradores Eléctricos - Salud e Higiene;

(~~⊖~~)

(d) ~~((Protocolo))~~ Norma NSF/ANSI 245: Sistemas de Tratamiento de Aguas

Residuales de Viviendas: Reducción de Nitrógeno; o

(e) Norma NSF/ANSI 385: Sistemas de Tratamiento de Aguas Residuales de

Viviendas: Mecanismos de Desinfección para la Reducción Bacteriológica descritos en la sección 246-272A-0130 del WAC.

(4) Los fabricantes que verifiquen el rendimiento del producto conforme a

~~((las siguientes normas o protocolos deben realizar las pruebas del producto en un laboratorio que cumpla con los requisitos establecidos por la Organización de Pruebas y la Organización de Verificación, de acuerdo con el protocolo de prueba y el siguiente plan:~~

~~(a) EPA/NSF: Protocolo para la Verificación de Tecnologías de Tratamiento de Aguas Residuales; o~~

~~(b) Protocolo del Programa de Verificación de Tecnologías Ambientales de la EPA para la Verificación de Tecnologías de Tratamiento de Aguas Residuales de Viviendas para la Reducción de Nutrientes.))~~ Método 1664 de la EPA, Revisión B.

Deben realizar las pruebas en un laboratorio de aguas residuales certificado por el Departamento de Ecología de Washington y proporcionar información de respaldo, como los datos de flujo y los resultados del muestreo de calidad de influentes y efluentes de un mínimo de 3 instalaciones con una carga similar para demostrar el rendimiento del producto según las normas de la Categoría 2.

(5) Los niveles de tratamiento (~~(utilizados en estas normas no están destinados a aplicarse como normas de cumplimiento en el campo. Su uso previsto consiste en establecer)~~) establecidos en la Tabla III de esta sección pretenden determinar el rendimiento del producto de tratamiento en un entorno de prueba de productos según los protocolos establecidos por entidades de prueba calificadas. Las normas de cumplimiento en el campo para productos de tratamiento patentados deben seguir los requisitos establecidos en la sección 246-272A-0120(5) del WAC.

(6) Los fabricantes pueden enviar una solicitud por escrito para sustituir componentes de la fabricación de un producto registrado en casos de escasez en la cadena de suministro o interrupciones similares en la fabricación que afecten las instalaciones, la operación o el mantenimiento. La solicitud de sustitución debe incluir un informe sellado, firmado y fechado por un ingeniero profesional que demuestre que el componente sustituido no afectará negativamente el rendimiento ni disminuirá los efectos del tratamiento, la operación y el mantenimiento del producto registrado original. Si se aprueba, la sustitución se considerará autorizada hasta que sea revocada por el Departamento.

((~~TABLA I~~))

Tabla I

Requisitos de prueba para los productos de tratamiento patentados	
Categoría de componente/secuencia de tratamiento	Protocolo de pruebas exigido
Categoría 1 Diseñado para tratar ((aguas residuales con la potencia típica de una fuente residencial cuando)) efluentes de fosas sépticas ((que sean)) que requieran un nivel de tratamiento igual o menor al nivel de tratamiento E.	((ANSI/NSF)) NSF/ANSI 40: versiones ((protocolos)) de sistemas de tratamiento de aguas residuales de viviendas creadas entre ((julio de 1996 y la fecha de entrada en vigencia de estas normas)) <u>enero de 2009 y el 31 de mayo de 2021</u>)
Categoría 2 Diseñado para tratar ((aguas residuales de gran potencia cuando la fosa séptica)) efluentes ((sea)) o <u>aguas residuales con parámetros de calidad</u> mayores al nivel de tratamiento E. (Como en restaurantes, tiendas de alimentos, minimercados, viviendas grupales, clínicas médicas, viviendas, etc.).	((Protocolo EPA/NSF para la Verificación de Tecnologías de Tratamiento de Aguas Residuales / Verificación de Tecnologías Ambientales de la EPA (abril de 2004))) <u>Método 1664 de la EPA, Revisión B (febrero de 2010)</u>
Categoría 3 Componente de agua negra de las aguas residuales de viviendas (como inodoros de compostaje* e inodoros incineradores**).	Norma NSF/ANSI 41: <u>Versiones de sistemas de tratamiento no saturados con líquidos ((septiembre de 1999)) creadas entre febrero de 2011 y el 31 de mayo de 2021</u> **Protocolo NSF P157: Inodoros Incineradores Eléctricos - Salud e Higiene (abril de 2000)
Reducción total de nitrógeno en las Categorías 1 y 2 (antes mencionadas)	((Protocolo para la verificación de tecnologías de tratamiento de aguas residuales para la reducción de nutrientes / verificación de tecnologías ambientales de la EPA (noviembre de 2000))) <u>Norma NSF/ANSI 245: Sistemas de Tratamiento de Aguas Residuales de Viviendas: Reducción de Nitrógeno (versiones creadas entre enero de 2018 y el 31 de mayo de 2021)</u>

(~~TABLA II~~)

Tabla II

Requisitos de informe de resultados de pruebas para productos de tratamiento patentados.	
Categoría de componente/secuencia de tratamiento	Resultados informados
Categoría 1 Diseñado para tratar ((aguas residuales con la potencia típica de una fuente residencial cuando)) efluentes de fosas sépticas ((que sean)) que requieran un nivel de tratamiento igual o menor al nivel de tratamiento E.	(Informe <u>los siguientes</u> resultados de las pruebas de muestreo de influentes y efluentes obtenidos durante todo el período de prueba para la evaluación de ((constituyentes)) la reducción ((para los parámetros)) <u>de</u> CBOD ₅ ² , y TSS: <div style="display: flex; justify-content: space-between;"> <div style="width: 45%;"> <input type="checkbox"/> Promedio <input type="checkbox"/> Mínimo <input type="checkbox"/> Media <input type="checkbox"/> Promedio de 30 días (para cada mes) </div> <div style="width: 45%;"> <input type="checkbox"/> Desviación estándar <input type="checkbox"/> Máximo <input type="checkbox"/> Rango intercuartílico </div> </div> Para la <u>evaluación del</u> rendimiento de la reducción bacteriológica((?)) <u>Informe el proceso completo de prueba de la secuencia de componentes de tratamiento, según se describe en la Tabla III, Categoría 1.</u> Para la evaluación del rendimiento del nivel de tratamiento DL1: <u>(1) Informe los resultados de la prueba de coliformes fecales de las muestras de influentes y efluentes mediante la media geométrica de las muestras extraídas dentro de los ((treinta)) 30 días o por mes calendario, obtenidos a partir de un mínimo de 3 muestras por semana durante todo el período de prueba. Consulte la sección 246-272A-0130 del WAC.</u>

Requisitos de informe de resultados de pruebas para productos de tratamiento patentados.

	<p>(2) Informe los resultados completos de las pruebas para la tecnología suplementaria de reducción bacteriológica¹ cuando los niveles de tratamiento requeridos para coliformes fecales en la Tabla III, Categoría 1, no sean alcanzados con el principal producto de tratamiento patentado.</p> <p>Para la evaluación del rendimiento del nivel de tratamiento DL2 o DL3:</p> <p>(1) Informe los resultados de la prueba de coliformes fecales de las muestras de influentes y efluentes mediante la media geométrica de las muestras extraídas dentro de los 30 días o por mes calendario, obtenidos a partir de un mínimo de 3 muestras por semana durante todo el período de prueba, como se describe en la sección 246-272A-0130; o</p> <p>(2) Informe los resultados completos de las pruebas para la tecnología suplementaria de reducción bacteriológica¹ cuando los niveles de tratamiento requeridos para coliformes fecales en la Tabla III, Categoría 1, no sean alcanzados con el principal producto de tratamiento patentado.</p> <p>En todas las opciones, el informe de prueba también debe incluir los resultados individuales de todas las muestras tomadas durante el período de prueba.</p>
<p>Categoría 2 Diseñado para tratar((aguas residuales de gran potencia cuando la fosa séptica)) efluentes ((sea)) o aguas residuales con parámetros de calidad mayores al nivel de tratamiento E.</p> <p>(Como en restaurantes, tiendas de alimentos, minimercados, viviendas grupales, clínicas médicas, viviendas atípicas, etc.).</p>	<p>Informe todos los resultados individuales de las pruebas y los valores promedio completos de las pruebas de las muestras de influentes y efluentes obtenidos a lo largo del período de prueba para la evaluación de la reducción de CBOD₅, TSS y O&G. Establezca la capacidad de tratamiento del producto probado en libras por día para CBOD₅.</p>
<p>Categoría 3 Componente de agua negra de las aguas residuales de viviendas (como inodoros incineradores y de compostaje).</p>	<p>Informe los resultados de las pruebas de todos los criterios de rendimiento requeridos según el formato prescrito en el protocolo de prueba de NSF descrito en la Tabla I.</p>
<p>Reducción total de nitrógeno en las Categorías 1 y 2 (antes mencionadas)</p>	<p>Informe los resultados de las pruebas de todos los criterios de rendimiento requeridos según el formato prescrito en el protocolo de prueba descrito en la Tabla I.</p>

((~~TABLA III~~))

Tabla III

((Requisitos de rendimiento del producto para productos de tratamiento patentados					
Componente/secuencia de tratamiento Categoría	Requisitos de rendimiento del producto				
<p>Categoría 1 Diseñado para tratar aguas residuales con la potencia típica de una fuente residencial, cuando el efluente de la fosa séptica requiera un nivel de tratamiento igual o menor al nivel de tratamiento E.</p>	Niveles de prueba de rendimiento del sistema de tratamiento				
	Parámetros				
Nivel	CBOD₅	TSS	O&G	FC	TN
A	10 mg/L	10 mg/L	—	200 mL/100 mL	—
B	15 mg/L	15 mg/L	—	1000 mL/100 mL	—
C	25 mg/L	30 mg/L	—	50.000 mL/100 mL	—
D	25 mg/L	30 mg/L	—	—	—
E	125 mg/L	80 mg/L	20 mg/L	—	—
N	—	—	—	—	20 mg/L
<p>Los valores para los niveles A a D son valores obtenidos en un período de 30 días (los promedios para CBOD₅, TSS y media geométrica para FC). Todos los promedios de 30 días del período de prueba deben cumplir con estos valores para poder ser registrados en estos niveles.</p>					

((Requisitos de rendimiento del producto para productos de tratamiento patentados	
Componente/secuencia de tratamiento Categoría	Requisitos de rendimiento del producto
	Los valores para los niveles E y N derivan de los promedios completos de las pruebas.
Categoría 2 Diseñado para tratar aguas residuales de gran potencia cuando los efluentes de la fosa séptica sean mayores al nivel de tratamiento E. (Como en restaurantes, tiendas de alimentos, minimercados, viviendas grupales, clínicas médicas, viviendas, etc.).	Se deben cumplir todos los requisitos descritos a continuación: (1) Todos los promedios completos de las pruebas deben alcanzar los valores del nivel E; y (2) Se debe establecer la capacidad de tratamiento del producto evaluado en libras por día para CBOD ₅ .
Categoría 3 Componente de agua negra de las aguas residuales de viviendas (como inodoros incineradores y de compostaje).	Los resultados de las pruebas deben cumplir con los requisitos de rendimiento establecidos en el protocolo de prueba de NSF.
Reducción total de nitrógeno en las Categorías 1 y 2 (antes mencionadas)	Los resultados de las pruebas deben establecer el rendimiento del producto con una calidad de efluente que cumpla con el nivel N, cuando se presente como el promedio completo de las pruebas.)

Requisitos de rendimiento del producto para productos de tratamiento patentados							
Tratamiento Componente/secuencia Categoría	Requisitos de rendimiento del producto						
Categoría 1 Diseñado para tratar efluente que requiera un nivel de tratamiento igual o menor al nivel de tratamiento E.	<u>Niveles de prueba de rendimiento del sistema de tratamiento</u>						
	<u>Parámetros</u>						
	<u>Nivel</u>	<u>CBOD₅ mg/L</u>	<u>TSS mg/L</u>	<u>O&G mg/L</u>	<u>FC col/100 mL</u>	<u>TN mg/L</u>	<u>E. coli cfu (por su sigla en inglés, Unidad Formadora de Colonia)/100 mL</u>
	<u>A</u>	10	10	==	==	==	==
	<u>B</u>	15	15	==	==	==	==
	<u>C</u>	25	30	==	==	==	==
	<u>DL1</u>	25	30	==	200	==	126
	<u>DL2</u>	==	==	==	1000 (3785 L)	==	==
	<u>DL3</u>	==	==	==	50.000	==	==
	<u>E</u>	228	80	20	==	==	==
<u>N</u>	==	==	==	==	30 (o reducción del 50 por ciento basada en la carga masiva según lo requerido en la sección 246-272A-0320 del WAC)	==	
	Los valores para los niveles A a D son valores obtenidos en un período de 30 días (los promedios para CBOD ₅ , TSS y media geométrica para FC). Todos los promedios de 30 días del período de prueba deben cumplir con estos valores para poder ser registrados en estos niveles. Los valores para los niveles E y N derivan de los promedios completos de las pruebas.						
Categoría 2 Diseñado para tratar aguas residuales de gran potencia cuando los efluentes de la fosa séptica sean mayores al nivel de	Se deben cumplir todos los requisitos descritos a continuación: (1) Todos los promedios completos de las pruebas deben alcanzar los valores del nivel E; y (2) Se debe establecer la capacidad de tratamiento del producto evaluado en libras por día para CBOD ₅ .						

<u>Requisitos de rendimiento del producto para productos de tratamiento patentados</u>	
<u>Tratamiento Componente/secuencia Categoría</u>	<u>Requisitos de rendimiento del producto</u>
<u>tratamiento E.</u> (Como en restaurantes, tiendas de alimentos, minimercados, viviendas grupales, clínicas médicas, viviendas, etc.).	
<u>Categoría 3</u> Componente de <u>agua negra de las aguas residuales de viviendas (como inodoros incineradores y de compostaje).</u>	<u>Los resultados de las pruebas deben cumplir con los requisitos de rendimiento establecidos en el protocolo de prueba de NSF.</u>
<u>Reducción total de nitrógeno en las Categorías 1 y 2 (antes mencionadas)</u>	<u>Los resultados de las pruebas deben establecer el rendimiento del producto con una calidad de efluente de nivel N, cuando se presente como el promedio completo de las pruebas.</u>

[Autoridad reglamentaria: Sección 43.20.050 del RCW. 05-15-119 del WSR, sección 246-272^a-0110, presentados el 18/07/05, en vigencia desde el 15/09/05].

SECCIÓN DE MODIFICACIÓN (modificación de la sección 05-15-119 del WSR, presentada el 18/07/05, en vigencia desde el 15/09/05)

Sección 246-272^a-0120 del WAC Registro de producto de tratamiento patentado:

proceso y requisitos. (1) Los fabricantes registrarán(~~su~~) los productos(~~(producto(s))~~) de tratamiento patentados ante el Departamento mediante la presentación de una solicitud de registro completa para su posterior revisión y aprobación. La solicitud debe presentarse en el formato exigido por el Departamento y debe incluir lo siguiente:

(a) El nombre del fabricante, su dirección postal, (~~(dirección y)~~) número de teléfono, correo electrónico y sitio web;

(b) El nombre de la persona (~~(individuo)~~) de contacto, su cargo, dirección postal, (~~(dirección)~~), correo electrónico y número de teléfono. La persona (~~(individuo)~~) de contacto debe estar autorizada para representar al fabricante con este fin;

(c) Nombre, incluidos la marca y el modelo específicos, del producto de tratamiento patentado;

(d) Una descripción de la función del producto de tratamiento patentado junto con cualquier limitación conocida para el uso del producto;

(e) Descripción del producto e información técnica, incluidos los dibujos y esquemas de flujo del proceso; materiales y características; especificaciones de diseño de los componentes; capacidad de diseño, volúmenes, y suposiciones y cálculos de flujo; componentes; dibujos dimensionados y fotografías;

(f) Para sistemas de tratamiento en la Categoría 2, la capacidad diaria del modelo o los modelos debe ser en libras por día para CBOD₅;

(g) Requisitos de ubicación e instalación;

(h) Descripción detallada, procedimiento y cronograma de eventos de servicio rutinario y mantenimiento del sistema;

(i) Costos operativos estimados para los primeros 5 años de vida del componente de tratamiento. Esto (~~(debe)~~) debe incluir tanto los costos estimados anuales de electricidad como los costos de mantenimiento de rutina, incluida la reposición de piezas;

(j) Identificación de la información sujeta a la protección contra la divulgación de secretos comerciales;

(k) Copias fechadas más recientes de los folletos ((&)) y manuales del producto: *Ventas y promoción; diseño; instalación; operación y mantenimiento; e instrucciones para el propietario de vivienda;*

(l) El protocolo de prueba del producto más reciente, fechado no antes de las fechas de la Tabla I, de la sección 246-272^a-0110 del WAC, y el informe de resultados;

(m) Una certificación firmada y fechada por el representante del fabricante que incluya específicamente la siguiente declaración: "Certifico que represento a (INGRESAR NOMBRE DEL FABRICANTE) y que tengo autorización para preparar o dirigir la preparación de esta solicitud de registro. Doy fe, bajo pena de perjurio, que este documento y todos sus anexos son verdaderos, precisos y completos. Entiendo y acepto que los resultados de las pruebas del producto informados en esta solicitud de registro son los parámetros y valores que se utilizarán para determinar la conformidad con los niveles de prueba de rendimiento del sistema de tratamiento establecidos en el capítulo 246-272^a del WAC";

(n) Una certificación firmada y fechada de la entidad de pruebas que incluya la siguiente declaración: "Certifico que represento a (INGRESAR NOMBRE DE LA ENTIDAD DE PRUEBA) y que tengo autorización para informar los resultados de las pruebas de este producto de tratamiento patentado. Doy fe, bajo pena de perjurio, que el

informe sobre el protocolo de pruebas y los resultados son verdaderos, precisos y completos"; y

(o) La tarifa descrita en la sección ((~~246-272^a-990~~)) 246-272-2000 del WAC.

(2) Los productos dentro de una serie o línea de modelos única, (+) que compartan similitudes distintivas en su diseño, sus materiales y sus capacidades (+), pueden registrarse con una misma solicitud, de acuerdo con las disposiciones del protocolo de prueba para la certificación de otros productos dentro de una serie de productos. Los productos fuera de la serie o línea de modelos deben registrarse en solicitudes por separado.

(3) Al recibir ((una)) la solicitud de registro, el Departamento debe cumplir con lo siguiente:

(a) Verificar que la solicitud esté completa y que incluya las copias fechadas y actuales de todos los manuales requeridos; y

(b) Si se ((completa)) aprueba la solicitud, colocar el producto en la lista de los productos de tratamiento y distribución en sitio ((de patentados)) registrados del Departamento.

(4) Todos los registros son válidos hasta por un año y caducan el 31 de diciembre de cada año. Las tarifas no se prorratan.

(5) Para renovar el registro de un producto de tratamiento patentado, el fabricante debe cumplir con lo siguiente:

- (a) Solicitar la renovación del registro del producto utilizando el ~~((formulario o en el))~~ formato indicado por el Departamento ~~((↔))~~;
- (b) Presentar ~~((los resultados de))~~ alguno de los siguientes informes:
- (i) Un informe de reevaluación de la entidad de prueba ~~((, si se completó la reevaluación del producto))~~ que cumpla con el protocolo requerido para el registro ~~((y un informe de la entidad de pruebas si se ha emitido uno nuevo desde el momento del registro inicial o de la renovación anterior. La renovación se debe basar en los resultados de prueba más recientes.))~~ como se identifica en esta sección;
- (ii) Un informe de verificación de rendimiento en campo, según se identifica en las normas y directrices del Departamento para los productos patentados, fechado en la fecha de entrada en vigencia de la norma. Si los resultados del rendimiento en campo demuestran que el producto no ha cumplido con los requisitos de las normas y directrices del Departamento, el fabricante debe informarlo y describir las razones por las cuales no se cumplieron los requisitos allí estipulados;
- (c) Presentar una ~~((declaración jurada))~~ certificación ante el Departamento que compruebe si se modificó o no el producto durante el año anterior. Si se modificó el producto, la ~~((declaración jurada))~~ certificación también deberá incluir una descripción exhaustiva de los cambios. Si el producto cambió de una manera tal que afecte el rendimiento, existe la posibilidad de que el producto no sea renovado. Además, debe cumplir con los requisitos para el registro inicial ~~((↔))~~;

(d) Proporcionar una declaración de que todos los manuales fechados

solicitados están actualizados o enviar los manuales nuevos actualizados y fechados;

y

(e) Abonar la tarifa establecida en la sección ((246-272^a-990)) 246-272-2000

del WAC.

(6) Como parte de la renovación del registro del producto, el Departamento debe cumplir con lo siguiente:

(a) Solicitar comentarios sobre la evaluación en campo a los funcionarios de salud locales a más tardar el 31 de octubre de cada año. Estos comentarios pueden incluir inquietudes sobre una variedad de problemas de evaluación en campo, entre las que se incluyen las siguientes:

(i) La función del producto, incluida la verificación de las pruebas de rendimiento en campo según se identifica en las normas y directrices del Departamento;

(ii) La fiabilidad de producto((7)); y

(iii) Los problemas que surjan de la operación y el mantenimiento;

(b) Analizar, junto con el ((TAG)) TAG, cualquier información de evaluación en campo que pueda afectar la renovación del registro del producto;

(c) Notificar al fabricante sobre cualquier producto que se vaya a analizar con el ((TAG)) TAG, previa deliberación con ((el TAG)) este comité, sobre la naturaleza de los comentarios recibidos; ((7))

(d) Renovar el registro del producto, salvo en los siguientes casos:

(i) Que el fabricante del producto no solicite la renovación; o

(ii) Que el Departamento, después de deliberar con el ((TAG)) TAG, determine que la renovación del registro del producto no deba otorgarse o deba retrasarse hasta que el fabricante presente información que responda satisfactoriamente a las inquietudes y problemas; y

(e) Presentar un plan de cumplimiento para el fabricante dentro de los 90 días basado en las inquietudes del Departamento sobre el riesgo para la salud pública que supone el producto.

(7) El Departamento debe mantener una lista de los productos de tratamiento patentados que cumplen con los requisitos de registro establecidos en este capítulo. El registro del producto es una condición de aprobación para su uso.

(8) Los fabricantes deben tener información del producto que sea de fácil acceso para los diseñadores, ((propietarios de viviendas,)) las entidades reguladoras, los propietarios de ((sistema)) OSS y otras partes interesadas ((en su producto)) en el sitio web del fabricante. Esta información debe referirse a las versiones más recientes de los siguientes elementos:

(a) Los manuales del producto;

(b) Las instrucciones de diseño;

(c) Las instrucciones de instalación;

(d) La operación y el mantenimiento;

(e) Las instrucciones para (~~propietarios de viviendas~~) propietarios; y

(f) Cómo encontrar una lista de representantes y proveedores de servicios de mantenimiento certificados por el fabricante, si los hubiese.

[Autoridad reglamentaria: Sección 43.20.050 del RCW. 05-15-119 del WSR, sección 246-272A-0120, presentados el 18/07/05, en vigencia desde el 15/09/05].

SECCIÓN DE MODIFICACIÓN (modificación de la sección 06-01-020 del WSR, presentada el 12/12/05, en vigencia desde el 12/01/06)

Sección 246-272A-0130 del WAC Reducción bacteriológica. Esta sección establece los requisitos para registrar procesos de reducción bacteriológica.

(1) Con el fin de registrar el producto según se describe en las secciones 246-272A-0110 y 246-272A-0120 del WAC (~~para cumplir con los niveles de tratamiento A, B o C, verificar el rendimiento de la reducción bacteriológica mediante el muestreo de coliformes fecales.~~

~~(a) Para los productos que aún no han sido probados según el protocolo de prueba de la norma ANSI/NSF 40, con fecha de julio de 1996 o posterior, deberán cumplirse los requisitos tanto de la norma ANSI/NSF 40 como del protocolo especificado en el inciso (2) de esta sección para verificar la reducción bacteriológica.~~

~~(b) Para los productos que han sido probados según la norma ANSI/NSF 40, con fecha de julio de 1996 o posterior, pero que aún no han sido probados para la reducción bacteriológica, el rendimiento del tratamiento del producto o la secuencia podrá establecerse en función de los resultados de las pruebas para CBOD₅ y TSS obtenidos de las pruebas previas según la norma ANSI/NSF 40 y el rendimiento de la reducción bacteriológica en función de las pruebas según el protocolo del inciso (2) de esta sección. Siempre que la entidad de pruebas verifique que el flujo de influentes de aguas residuales cumpla con los niveles umbral de CBOD₅ y TSS requeridos por el protocolo de prueba de la norma ANSI/NSF 40 durante el período de prueba bacteriológica), los fabricantes deben cumplir con lo siguiente:~~

(a) Para cumplir con los niveles de tratamiento DL1, verificar el rendimiento de la reducción bacteriológica mediante el muestreo de coliformes fecales o *E. coli*.

(b) Para cumplir con los niveles de tratamiento DL2 o DL3, verificar el rendimiento de la reducción bacteriológica mediante el muestreo de coliformes fecales.

(2) Todos los datos de prueba presentados para el registro del producto deben ser facilitados por una organización de pruebas y certificación de terceros acreditada por ANSI. La acreditación debe ser específica para los productos de tratamiento de aguas residuales en sitio. El rendimiento de la reducción bacteriológica debe determinarse (~~mientras~~) de la siguiente manera:

(a) Mediante los procedimientos establecidos en la norma NSF/ANSI 385 para la reducción bacteriológica suplementaria; o

(b) Mediante el protocolo de prueba. El producto de tratamiento o la secuencia de componentes de tratamiento ((se evalúa)) debe someterse a pruebas de conformidad con el protocolo de prueba de la norma ((ANSI/NSF)) NSF/ANSI 40. ((Durante esta))

(3) Las pruebas estipuladas en el inciso (2)(b) de esta sección deben completarse de conformidad con los siguientes requisitos: ((aplicar)):

(a) Recopilar muestras de ambos flujos de influentes y efluentes para identificar el rendimiento del tratamiento logrado por todo el proceso de tratamiento, ((+)) componente o secuencia ((+));

(b) Obtener las características de los influentes que recaigan dentro de un rango de 10^{4} a 10^{8} coliformes fecales/100 mL o de 10^2 a 10^6 E. coli/100 mL calculados como medias geométricas obtenidas en un período de ((treinta)) 30 días durante la prueba ((+));

(c) Analizar el influente a cualquier unidad de desinfección e informar lo siguiente en cada instancia de muestreo realizado en el apartado (d) de este inciso:

(i) Tasa de flujo;

(ii) pH;

(iii) Temperatura;

(iv) Turbidez; y

(v) Color ((+));

(d) Obtener muestras para el análisis de coliformes fecales o E. coli durante los periodos de carga de diseño y carga de estrés identificados por la norma NSF/ANSI 40. Se deben recoger muestras instantáneas tanto del influente como del efluente en 3 días separados de la semana. Cada conjunto de muestras instantáneas de influentes y efluentes debe tomarse en una ventana de tiempo de dosificación diferente, ya sea por la ((+))mañana, por la tarde o por la noche((+)), de modo que se hayan tomado muestras de cada ventana de tiempo de dosificación antes de que finalice la semana((+));

(e) Realizar análisis según los métodos estándar;

(f) Informar la media geométrica de los resultados de las pruebas de coliformes fecales o E. coli de todas las muestras tomadas dentro de los ((treinta)) 30 días o por mes calendario;

(g) Informar los resultados individuales de todas las muestras tomadas a lo largo del periodo de prueba de carga de diseño y carga de estrés; e

(h) Informar sobre todo el mantenimiento y servicio realizado durante el periodo de prueba, incluidas, por ejemplo, las instancias de limpieza de alguna lámpara UV o la reposición de productos químicos de cloro.

((+3)) (4) Los fabricantes pueden registrar productos en los niveles de tratamiento ((A)) DL1 y ((B)) DL2 si utilizan desinfección.

((+4)) (5) Los fabricantes no pueden registrar productos en el nivel de tratamiento ((C)) DL3 si utilizan desinfección.

[Autoridad reglamentaria: Sección 43.20.050 del RCW. 06-01-020 del WSR, sección 246-272A-0130, presentados el 12/12/05, en vigencia desde el 12/01/06; 05-15-119, sección 246-272A-0130 del WSR, presentados el 18/07/05, en vigencia desde el 15/09/05.]

SECCIÓN DE MODIFICACIÓN (modificación de la sección 05-15-119 del WSR, presentada el 18/07/05, en vigencia desde el 15/09/05)

Sección 246-272A-0140 del WAC Productos de distribución patentados:

requisitos de certificación (~~(y registro)~~). (1) (~~Los fabricantes deben registrar los productos de distribución patentados, incluidos los productos de distribución sin grava y los productos de línea de goteo subsuperficial ante el Departamento antes de que el funcionario de salud local pueda permitir su uso.~~

~~(2) Los fabricantes que deseen vender productos de distribución patentados deben certificar que los productos cumplen con los estándares establecidos en este capítulo. Asimismo, deben registrar sus productos ante el Departamento mediante el proceso descrito en la sección 246-272A-0145 del WAC.~~

~~(3)) Los productos de distribución patentados, incluidos los productos de distribución sin grava y los productos de línea de goteo subsuperficial, deben registrarse ante el Departamento antes de permitir su venta y uso. Para poder~~

registrarlos según se describe en la sección 246-272A-0145 del WAC, primero se deben certificar mediante el procedimiento descrito en esta sección.

(2) Para obtener la certificación, los productos patentados de distribución sin grava deben cumplir con lo siguiente:

(a) Estar contruidos o fabricados con materiales que no se descompongan ni deterioren, y que no liberen sustancias químicas cuando estén expuestos a aguas residuales y al entorno del suelo subsuperficial;

(b) (b) Proporcionar un volumen de almacenamiento de líquidos al menos igual al volumen de almacenamiento proporcionado dentro del (~~treinta~~) 30 por ciento del espacio vacío de una capa de (~~doce~~) 12 pulgadas (30 centímetros) de piedra de drenaje, en un sistema de distribución lleno de piedras de drenaje. Este volumen de almacenamiento debe ser establecido por los productos de distribución sin grava y el diseño e instalación del (~~sistema~~) OSS, y debe mantenerse durante la vida útil del (~~sistema~~) OSS. Este requisito puede cumplirse en función de la longitud lineal o en función del diseño general del sistema;

(c) Proporcionar la distribución de efluente (~~adecuada~~) a la superficie infiltrante en la interfaz del suelo; y

(d) Mantener la integridad de la zanja o lecho. El material utilizado, por su naturaleza y el procedimiento de instalación prescrito por el fabricante, debe resistir las fuerzas físicas de las paredes laterales del suelo, el relleno del suelo y el peso del equipo utilizado en el relleno.

~~((4))~~ (3) Los productos patentados de línea de goteo subsuperficial deben cumplir con lo siguiente:

(a) Estar respaldados por el fabricante para su uso con aguas residuales y para resistir la intrusión de raíces~~((+))~~;

(b) Incorporar emisores con una descarga nominal máxima de 1,3 galones (49 L) por hora. La tasa de descarga del emisor puede ser controlada ya sea mediante el uso de emisores de compensación de presión o con un regulador de presión~~((+))~~; y

(c) Deben tener un código de color púrpura para identificar que el tubo contiene agua no potable de una fuente de aguas residuales.

(4) Para que el Departamento lo certifique, el fabricante debe presentar lo siguiente:

(a) Una declaración firmada y fechada por el representante del fabricante, que debe incluir lo siguiente: "Certifico que represento a (INGRESAR NOMBRE DEL FABRICANTE) y que tengo autorización para preparar o dirigir la preparación de esta solicitud de registro del producto. Doy fe, bajo pena de perjurio, que este documento y todos sus anexos son verdaderos, precisos y completos".

(b) Una declaración firmada y fechada del ingeniero profesional con licencia, que incluya lo siguiente: "Certifico que represento a (INGRESAR EL NOMBRE DE LA EMPRESA DE INGENIERÍA PROFESIONAL) y que tengo autorización para certificar las características de rendimiento del producto de distribución patentado presentado en

esta solicitud. Doy fe, bajo pena de perjurio, que el informe tecnológico es verdadero, preciso y completo".

[Autoridad reglamentaria: Sección 43.20.050 del RCW. 05-15-119 del WSR, sección 246-272A-0140, presentados el 18/07/05, en vigencia desde el 15/09/05].

SECCIÓN DE MODIFICACIÓN (modificación de la sección 05-15-119 del WSR, presentada el 18/07/05, en vigencia desde el 15/09/05)

Sección 246-272A-0145 del WAC Registro de productos de distribución

patentados: proceso y requisitos. (1) Los fabricantes deben registrar los ~~((producto(s)))~~ productos de distribución patentados ante el Departamento mediante la presentación de una solicitud completa para su posterior revisión y aprobación. La solicitud debe presentarse en el formato exigido por el Departamento y debe incluir lo siguiente:

(a) El nombre del fabricante, su dirección postal, ~~((dirección))~~ número de teléfono, correo electrónico y sitio web;

(b) El nombre de la persona ~~((individuo))~~ de contacto, su cargo, dirección postal, ~~((dirección))~~, correo electrónico y número de teléfono. La persona ~~((individuo))~~ de contacto debe estar autorizada para ~~((actuar en nombre de))~~ representar al representante del fabricante con este fin;

(c) El nombre, incluidos la marca y el modelo específicos, del producto de distribución patentado;

(d) Una descripción de la función del producto de distribución patentado junto con cualquier limitación conocida para el uso (~~(de su)~~) del producto;

(e) Descripción del producto y información técnica, incluidos los esquemas; materiales y características; especificaciones de diseño de componentes; capacidad de diseño, volúmenes, y suposiciones y cálculos de flujo; componentes; dibujos dimensionados y fotografías;

(f) Los requisitos de ubicación e instalación;

(g) La descripción detallada, el procedimiento y el cronograma de eventos de servicio rutinario y mantenimiento del sistema;

(h) La identificación de la información sujeta a la protección contra la divulgación de secretos comerciales;

(i) Las copias fechadas más recientes de los folletos y manuales del producto: *Ventas y promoción; diseño; instalación; operación y mantenimiento; e instrucciones para el* (~~(propietario de vivienda)~~) propietario;

(j) Para los sistemas de cámaras sin grava, se requiere una descripción cuantitativa del área real de la superficie infiltrante en el fondo de la zanja expuesta para cada modelo para el que se solicite registro.

(k) Una declaración de un ingeniero profesional que certifique que la tecnología cumple con las normas establecidas en la sección 246-272A-0140 del WAC.

~~(1) ((Una certificación firmada y fechada por el representante del fabricante que incluya lo siguiente: "Certifico que represento a (INGRESAR NOMBRE DEL FABRICANTE) y que tengo autorización para preparar o dirigir la preparación de esta solicitud de registro del producto. Doy fe, bajo pena de perjurio, que este documento y todos sus anexos son verdaderos, precisos y completos".~~

~~(m) Una certificación firmada y fechada del ingeniero profesional con licencia, que incluya lo siguiente: "Certifico que represento a (INGRESAR EL NOMBRE DE LA EMPRESA DE INGENIERÍA PROFESIONAL) y que tengo autorización para certificar las características de rendimiento del producto de distribución patentado presentado en esta solicitud. Doy fe, bajo pena de perjurio, que el informe tecnológico es verdadero, preciso y completo".~~

~~(n)) La tarifa establecida en la sección ((246-272A-0990)) 246-272-2000 del WAC.~~

(2) Los productos dentro de una serie o línea de modelos única, ((+)) que compartan similitudes distintivas en su diseño, sus materiales y sus capacidades. ((+)), pueden registrarse con una misma solicitud. Los productos fuera de la serie o línea de modelos deben registrarse en solicitudes por separado.

(3) Al recibir la solicitud, el Departamento debe cumplir con lo siguiente:

(a) Verificar que la solicitud esté completa y que incluya las copias fechadas y actuales de todos los manuales requeridos; y

(b) Si se (~~completa~~) aprueba la solicitud, colocar el producto en la lista de los productos (~~patentados~~) registrados de distribución y tratamiento en sitio.

(4) Todos los registros son válidos hasta por un año y caducan el 31 de diciembre de cada año. Las tarifas exigidas no se prorratean.

(5) Para renovar el registro de un producto de distribución patentado, el fabricante (~~debe~~) debe llevar a cabo lo siguiente:

(a) Solicitar la renovación del registro del producto mediante el formulario o en el formato indicado por el Departamento;

(b) Presentar una (~~declaración jurada~~) certificación ante el Departamento que compruebe si se modificó o no el producto durante el año anterior. Si se modificó el producto, la (~~declaración jurada~~) certificación también deberá incluir una descripción exhaustiva de los cambios. Si el producto cambió de una manera tal que afecte el rendimiento, existe la posibilidad de que el producto no sea renovado. Asimismo, debe cumplir con los requisitos para el registro inicial; (~~✓~~)

(c) Proporcionar una declaración de que todos los manuales fechados solicitados están actualizados o enviar los manuales nuevos actualizados y fechados;

y

(d) Abonar la tarifa establecida en la sección ((246-272A-0990)) 246-272-2000 del WAC.

(6) Como parte de la renovación del registro del producto, el Departamento (~~debe~~) cumplirá con lo siguiente:

(a) Solicitará comentarios sobre la evaluación en campo a los funcionarios de salud locales (~~(a más tardar el 31 de octubre)~~) antes del 1 de noviembre de cada año. Estos comentarios pueden incluir inquietudes sobre una variedad de problemas de evaluación en campo, entre las que se incluyen la función del producto, su fiabilidad, y los problemas que surjan en la operación y el mantenimiento.

(b) Analizará, junto con el (~~TAC~~) TAG, cualquier información de evaluación en campo que pueda afectar la renovación del registro del producto;

(c) Notificará al fabricante sobre cualquier producto que se vaya a analizar con el (~~TAC~~) TAG, previa deliberación con (~~el TAC~~) este comité, sobre la naturaleza de los comentarios recibidos; (~~(y)~~)

(d) Renovará el registro del producto, salvo en los siguientes casos:

(i) Que el fabricante del producto no solicite la renovación; o

(ii) Que el Departamento, después de deliberar con el (~~TAC~~) TAG, determine que la renovación del registro del producto no deba otorgarse o deba retrasarse hasta que el fabricante presente información que responda satisfactoriamente a las inquietudes y problemas; y

(e) Presentará un plan de cumplimiento para el fabricante dentro de los 90 días basado en las inquietudes del Departamento sobre el riesgo para la salud pública que supone el producto.

(7) El Departamento debe mantener una lista de los productos de distribución patentados que cumplan con los requisitos de registro establecidos en este capítulo. El registro del producto es una condición de aprobación para su uso.

(8) Los fabricantes deben tener información del producto que sea de fácil acceso para los diseñadores, (~~((propietarios de viviendas,))~~) las entidades reguladoras, los propietarios de (~~((sistema))~~) OSS y otras partes interesadas (~~((en su producto))~~) en el sitio web del fabricante. Esta información debe referirse a las versiones más recientes de los siguientes elementos:

- (a) Los manuales del producto;
- (b) Las instrucciones de diseño;
- (c) Las instrucciones de instalación;
- (d) La operación y el mantenimiento;
- (e) Las instrucciones para (~~((propietarios de viviendas))~~) propietarios; y
- (f) Cómo encontrar una lista de representantes y proveedores de servicios de mantenimiento certificados por el fabricante, si los hubiese.

[Autoridad reglamentaria: Sección 43.20.050 del RCW. 05-15-119 del WSR, sección 246-272A-0145, presentados el 18/07/05, en vigencia desde el 15/09/05].

SECCIÓN DE MODIFICACIÓN (modificación de la sección 05-15-119 del WSR, presentada el 18/07/05, en vigencia desde el 01/07/07)

Sección 246-272A-0170 del WAC Permisos de desarrollo de producto. (1) Un

funcionario de salud local puede emitir un ~~((permiso de desarrollo de producto~~
~~(PDP))~~) PDP (por su sigla en inglés, Permiso de Desarrollo de Producto) para
cualquier componente o secuencia de tratamiento patentados a utilizar durante el
período de desarrollo. ~~((Con este fin))~~ Para proteger la salud pública durante este
período, se debe instalar previamente un ~~((sistema))~~ OSS que cumpla con los
requisitos de este capítulo. El ~~((producto))~~ componente o la secuencia en desarrollo
puede añadirse posteriormente al sistema de tratamiento, lo que permitirá que el
~~((producto))~~ desarrollador recopile información sobre el rendimiento ~~((del~~
~~producto))~~ en campo. El PDP permite que los ~~((productos))~~ desarrolladores exploren
~~((y desarrollen))~~ nuevas tecnologías antes de las pruebas y el registro de productos
de conformidad con las secciones 246-272A-0110 y 246-272A-0120 del WAC. El PDP no es
una alternativa a las pruebas ni al registro.

(2) El solicitante ~~((La solicitud))~~ de un PDP ~~((incluira))~~ debe presentar una
solicitud ante el funcionario de salud local. Esta solicitud debe incluir lo
siguiente:

(a) Prueba de un ~~((sistema))~~ OSS existente que cumpla con todos los requisitos
locales, o un permiso para tal fin. El ~~((sistema))~~ OSS debe estar completamente
instalado antes de que el PDP sea válido;

(b) Una descripción del producto en desarrollo que incluya los objetivos de rendimiento y una descripción de cómo se utilizará el sistema para tratar aguas residuales;

(c) (~~Documentación de~~) Una garantía financiera (~~que cubrirá~~) que cubra la rectificación de cualquier posible amenaza a la salud pública o cualquier daño ambiental que pudiese ocurrir por el uso del producto en desarrollo. Los instrumentos de garantía financiera incluyen lo siguiente:

(i) Una carta de crédito irrevocable por el monto exigido por el funcionario de salud local, emitida por una entidad autorizada para emitir cartas de crédito en el estado de Washington;

(ii) Efectivo o un depósito en garantía pagadero a la jurisdicción de salud local por el monto establecido por el funcionario de salud local; o

(iii) Cualquier otra garantía financiera que satisfaga al funcionario de salud local.

(d) Documentación firmada por el propietario del sitio propuesto para el desarrollo del producto, que permita el acceso al funcionario de salud local para la inspección del sitio; y

(e) Cualquier información adicional exigida por el funcionario de salud local.

(3) El funcionario de salud local puede (~~estipular~~) imponer requisitos adicionales para la obtención del PDP. Estos requisitos pueden ser necesarios para

~~((garantizar))~~ salvaguardar el rendimiento del ~~((sistema))~~ OSS y pueden incluir la provisión de datos de rendimiento al funcionario de salud local.

(4) El PDP es un permiso específico para un sitio. El desarrollo de productos en múltiples sitios requiere un PDP para cada sitio.

(5) Durante el plazo de validez del PDP, el desarrollo del producto, las pruebas y el muestreo están bajo el control total del desarrollador del producto y todos los datos recopilados se consideran información confidencial.

(6) El PDP es válido por un año y puede ser renovado por el funcionario de salud local.

(7) El período de desarrollo del producto concluirá cuando el PDP original o los permisos renovados caduquen. En ese momento, el desarrollador del producto procederá de la siguiente manera:

(a) Retirá, a solicitud del funcionario de salud local, el producto en desarrollo del sitio y restablecerá todas las conexiones de tuberías y energía apropiadas para el ~~((sistema))~~ OSS.

(b) Puede someter el producto a pruebas de rendimiento descritas en la sección 246-272A-0110 del WAC ~~((con el fin de))~~ para permitir que este sea elegible para su registro ante el Departamento.

(8) El funcionario de salud local puede revocar o modificar un PDP:

(a) Si la operación continua o presencia del producto en desarrollo lleva a lo siguiente:

(i) Representar un riesgo (~~de~~) para la salud pública o el medio ambiente;

(ii) Causar efectos adversos en el funcionamiento adecuado del (~~sistema~~) OSS
en el sitio; o

(iii) Presentar fugas o descargas de aguas residuales en la superficie del
suelo.

(b) Si el desarrollador no cumple con alguno de los requisitos del permiso
establecidos por el funcionario de salud local.

(9) El funcionario de salud local puede cobrar una tarifa para administrar el
programa de PDP.

[Autoridad reglamentaria: Sección 43.20.050 del RCW. 05-15-119 del WSR, sección 246-
272A-0170, presentado el 18/07/05, en vigencia desde el 01/07/07].

SECCIÓN DE MODIFICACIÓN (modificación de la sección 05-15-119 del WSR, presentada
el 18/07/05, en vigencia desde el 01/07/07)

Sección 246-272A-0200 del WAC Requisitos para obtener el permiso. (1)

~~((Antes de iniciar el proceso de construcción))~~ No se requiere un permiso para una
reparación menor. El funcionario de salud local puede exigir que el propietario
presente información sobre cualquier actividad definida como una reparación menor,
con fines de registro.

(2) Salvo en los casos de reparaciones menores, la persona que proponga la instalación, reparación, modificación, conexión o expansión de un OSS debe ~~((informar lo siguiente))~~ presentar una solicitud y obtener un permiso del funcionario de salud local antes de comenzar con la construcción. La solicitud debe incluir lo siguiente:

(a) Información general sobre los siguientes datos:

(i) Nombre y dirección del propietario de la propiedad y del solicitante en la parte superior de cada página de la solicitud;

(ii) Número de parcela y la dirección del sitio, si se encuentra disponible;

(iii) Fuente de suministro de agua potable;

(iv) Identificación de que la propiedad está dentro de los límites de un área de servicio público de alcantarillados reconocida;

(v) Tamaño de la parcela;

(vi) Tipo de permiso para el cual se presenta la solicitud((7)). Por ejemplo, una nueva instalación, una reparación, una expansión, una modificación o un permiso operativo;

(vii) Fuente de aguas residuales((7)). Por ejemplo, en una vivienda, un restaurante u otro tipo de negocio;

(viii) Ubicación de servicios públicos;

(ix) Nombre del evaluador del sitio;

(x) Nombre, firma y sello del diseñador;

(xi) Fecha de solicitud; y

(xii) Nombre y firma del propietario en posesión plena, el comprador de la propiedad mencionado en un contrato o el representante autorizado del propietario.

(b) La evaluación del suelo y el sitio, según lo especificado en la sección 246-272A-0220 del WAC ~~((→))~~ i;

(iii) Un plan de sitio dimensionado del ~~((sistema))~~ OSS propuesto en principio, la zona de reserva y aquellas zonas inmediatamente adyacentes que contengan características que afecten al diseño, incluidas las siguientes:

(i) Las zonas designadas para el ~~((sistema))~~ OSS propuesto en principio y la zona de reserva;

(ii) La ubicación de todos los registros del suelo y otros ensayos del suelo para el OSS;

(iii) Topografía general y ~~((/θ))~~ pendiente;

(iv) Características de drenaje;

(v) Separaciones horizontales según se indica en la Tabla IV, contenida en la sección 246-272-0210 del WAC;

(vi) La ubicación de gravámenes existentes y propuestos que afecten la colocación del ~~((sistema))~~ OSS, incluidos los documentos de acceso legal si algún componente del OSS no se encuentra en el lote donde se generan las aguas residuales;

~~((and~~

~~((vi)))~~ (vii) Una flecha que indique el norte;

(viii) Una leyenda de los símbolos utilizados;

(ix) Una escala del plano y una barra de escala gráfica;

(x) El datum vertical utilizado (como el "asumido", el "NAVD 88 [por su sigla en inglés, Datum Vertical de América del Norte de 1988]", la "NSRS [por su sigla en inglés, Estación de Referencia Nacional de la Línea Costera]", o el "desconocido");

(xi) Un punto de referencia de elevación y elevaciones relativas de los componentes del sistema;

(xii) Nombre, firma, sello e información de contacto del diseñador; y

(xiii) Una declaración sobre la limitación de uso que indique que el plano del sitio no es una encuesta.

(d) Un diseño detallado del ((~~sistema~~)) OSS que cumpla con los requisitos establecidos en las secciones 246-272A-0230, 246-272A-0232, 246-272A-0234 y 246-272A-0238 del WAC, incluidos los siguientes:

(i) Un dibujo que muestre la ubicación dimensionada de los componentes propuestos del sistema OSS, y el sistema diseñado para la zona de reserva si las características del sitio de reserva difieren significativamente del área inicial;

(ii) Los dibujos de sección transversal vertical que muestren lo siguiente:

(A) La profundidad del componente de dispersión del suelo, la separación vertical y la profundidad del material de cobertura; y

(B) Otros nuevos componentes del OSS construidos en el sitio.

(iii) Los cálculos y suposiciones de respaldo del diseño propuesto, que incluyen lo siguiente:

(A) La capacidad operativa del sistema y el flujo de diseño;

(B) El tipo de suelo; (~~(*)~~)

(C) La tasa de carga hidráulica en el componente de dispersión del suelo; y

(e) Cualquier información adicional que considere necesaria el funcionario de salud local.

~~((2) No se requiere un permiso para la sustitución, adición o modificación de tuberías de alcantarillado, elevadores y tapas, tapas de cámaras de alcantarillado, deflectores de cámaras de alcantarillado, bombas de cámaras de alcantarillado, flotadores de control de bombas, tuberías que conectan múltiples cámaras de alcantarillado, y cajas e interfaces de inspección del OSS cuando no sea necesario reemplazar una cámara de alcantarillado, un componente de tratamiento o un componente de dispersión del suelo. El funcionario de salud local puede exigir que el propietario presente información sobre estas actividades, con fines de registro.))~~

(3) El funcionario de salud local puede desarrollar la información exigida en el inciso ~~((1))~~ (2) de esta sección si lo autorizan las ~~((reglas))~~ normas locales.

(4) El funcionario de salud local debe cumplir con lo siguiente:

(a) Responder a la solicitud dentro de los ~~((treinta))~~ 30 días, de conformidad con la sección 70.05.074 del RCW~~((=))~~ ;

(b) Permitir solo las tecnologías de tratamiento de dominio público que ~~((cuenten con RS&G del Departamento.))~~ se encuentren descritas en este capítulo o en las normas y directrices del Departamento actuales;

(c) Permitir solo productos patentados registrados por el Departamento ~~((= Durante el periodo de transición desde la lista de sistemas y productos aprobados hacia la lista registrada, el funcionario de salud local puede permitir productos incluidos en la lista de sistemas y productos aprobados.~~

~~((e)))~~ i

(d) Emitir un permiso cuando la información presentada en virtud del inciso (1) de esta sección cumpla con los requisitos contenidos en este capítulo y en las ~~((normas))~~ reglas locales;

~~((d))~~ (e) Identificar el permiso como permiso de nueva instalación, reparación, ampliación, modificación o de operación;

~~((e))~~ (f) Especificar la fecha de vencimiento del permiso. La fecha de vencimiento no podrá superar un período de 5 años posterior a la emisión del permiso;

~~((f))~~ (g) Incluir un recordatorio sobre el derecho a apelación en la solicitud; y

~~((g))~~ (h) Si se requiere un permiso de operación, indicar el período de validez y las condiciones para renovar dicho permiso, incluidos los requisitos del campo.

(5) El funcionario de salud local puede revocar o denegar un permiso cuando considere que existe una razón justa. Algunos ejemplos incluyen los siguientes casos, entre otros:

(a) La construcción o el uso continuo de un OSS que ponga en riesgo a la ~~((1a))~~ salud pública;

(b) La tergiversación u ocultación de hechos materiales en la información presentada al funcionario de salud local; o

(c) ~~((Incumplimiento))~~ El incumplimiento de las condiciones del permiso, de este capítulo o de cualquier norma local ~~((regla local))~~.

~~(6) ((Antes de que el funcionario de salud local expida un permiso para la instalación de un OSS que abastezca a más de una urbanización, el solicitante debe demostrar lo siguiente:~~

~~(a) Una entidad pública que posea o administre el OSS a perpetuidad; o~~

~~(b) Un acuerdo de administración que se ajuste a las indicaciones de un funcionario de salud local, registrado por convenio, que durará hasta que el sistema deje de ser necesario, y que contemple las siguientes condiciones, entre otras:~~

~~(i) Una servidumbre registrada que facilite la construcción, la operación, el monitoreo y mantenimiento, y la reparación del OSS; y~~

~~(ii) La identificación de un mecanismo de financiación adecuado para garantizar la financiación del funcionamiento, el mantenimiento y la reparación del OSS.)~~ El solicitante de un permiso para instalar un OSS que dé servicio a más de

una urbanización deberá presentar una solicitud que acredite que el alcantarillado

cumple las siguientes condiciones:

(a) Ser propiedad o estar administrado a perpetuidad por una entidad pública;

(b) Ser descrito en un escrito independiente que incluya, entre otros, una servidumbre, un convenio, un contrato u otro documento legal que autorice el acceso para la construcción, el funcionamiento, el mantenimiento y la reparación; y

(c) En caso de ser de propiedad privada, que se pueda justificar su financiamiento.

(7) El funcionario de salud local no debe delegar autoridad para emitir permisos.

(8) El funcionario de salud local puede solicitar requisitos adicionales para un permiso, de considerarlo necesario, ~~((para))~~ para proteger ~~((salud pública))~~ la salud pública.

[Autoridad reglamentaria: Sección 43.20.050 del RCW. 05-15-119 del WSR, sección 246-272A-0200, presentado el 18/07/05, en vigencia desde el 01/07/07].

SECCIÓN DE MODIFICACIÓN (modificación de la sección 05-15-119 del WSR, presentada el 18/07/05, en vigencia desde el 01/07/07)

Sección 246-272A-0210 del WAC Ubicación (1) ~~((Personas))~~ El OSS debe ~~((diseñar e instalar el OSS))~~ estar diseñado e instalado para cumplir al menos las

separaciones horizontales mínimas que se indican en la Tabla IV, de Separaciones

mínimas horizontales:

Tabla IV

Separaciones mínimas horizontales

Elementos que requieren un retranqueo	Desde el borde del componente de dispersión del suelo y la zona de reserva.	Desde la cámara de aguas residuales y la caja de distribución.	Desde el alcantarillado del edificio y la tubería de distribución no perforada.
Pozo (o línea de aspiración)	100 pies (30 metros)	50 pies (15 metros)	50 pies (15 metros)
Pozo público de agua potable	100 pies (30 metros)	100 pies (30 metros)	100 pies (30 metros)
<u>Pozo privado de agua potable</u>	<u>100 pies (30 metros)</u>	<u>50 pies (15 metros)</u>	<u>50 pies (15 metros)</u>
Manantial de agua potable pública <u>o agua superficial</u> medida desde la marca usual de agua más alta	200 pies (61 metros)	200 pies (61 metros)	100 pies (30 metros)
<u>Manantial de agua potable privada</u> o agua superficial (usada como fuente de agua potable) medida desde la marca usual de agua más alta ¹	100 pies (30 metros)	50 pies (15 metros)	50 pies (15 metros)
<u>Vaso de contención subterráneo privado de agua potable</u> ³	<u>20 pies (6 metros)</u>	<u>10 pies (3 metros)</u>	<u>10 pies (3 metros)</u>
Línea de suministro de agua a presión <u>o servidumbre hacia la línea de suministro de agua</u>	10 pies (3 metros)	10 pies (3 metros)	10 pies (3 metros)
<u>Bucle geotérmico cerrado</u> ⁴ <u>o línea de agua no potable a presión</u>	<u>10 pies (3 metros)</u>	<u>10 pies (3 metros)</u>	<u>10 pies (3 metros)</u>
Pozo clausurado (de conformidad con el capítulo 173-160 del WAC)	10 pies (3 metros)	N/A	N/A
Superficie de agua medida desde la marca usual de agua más alta	100 pies (30 metros)	50 pies (15 metros)	10 pies (3 metros)
Cimentación de edificios / piscina enterrada	10 pies (3 metros)	5 pies (1 metro y medio)	2 pies (medio metro)
Propiedad o línea de servidumbre	5 pies (1 metro y medio)	5 pies (1 metro y medio)	N/A
<u>Estanque de detención de aguas pluviales</u> ⁶ <u>revestido</u> ⁵			
<u>Área descendente</u> ⁷ :	<u>30 pies (9 metros)</u>	<u>N/A</u>	<u>N/A</u>
<u>Área ascendente</u> ⁷ :	<u>10 pies (3 metros)</u>	<u>N/A</u>	<u>N/A</u>
<u>Estanque de infiltración de aguas pluviales</u> ⁶ <u>sin revestimiento</u> ⁸ (ascendente o descendente) ⁷	<u>100 pies (30 metros)</u>	<u>50 pies (15 metros)</u>	<u>10 pies (3 metros)</u>
<u>Canal de irrigación o pozo de irrigación (ascendente o descendente)</u>	<u>100 pies (30 metros)</u>	<u>50 pies (15 metros)</u>	<u>10 pies (3 metros)</u>
Interceptores / drenajes de cortina / drenajes de cimentación / zanjas de drenaje			
Área descendente ² :	30 pies (9 metros)	5 pies (1 metro y medio)	N/A
Área ascendente ² :	10 pies (3 metros)	N/A	N/A
<u>Componente de infiltración o dispersión de aguas pluviales subsuperficiales</u> ⁶			
<u>Área descendente</u> ⁷ :	<u>30 pies (9 metros)</u>	<u>10 pies (3 metros)</u>	<u>N/A</u>
<u>Área ascendente</u> ⁷ :	<u>30 pies (9 metros)</u>	<u>10 pies (3 metros)</u>	<u>N/A</u>
Otras características del sitio que puedan permitir que el efluente salga a la superficie			

Elementos que requieren un retranqueo	Desde el borde del componente de dispersión del suelo y la zona de reserva.	Desde la cámara de aguas residuales y la caja de distribución.	Desde el alcantarillado del edificio y la tubería de distribución no perforada.
Área descendente ² :	30 pies (9 metros)	5 pies (1 metro y medio)	N/A
Área ascendente ² :	10 pies (3 metros)	N/A	N/A
Cortes o riberas de pendiente descendente con al menos 5 pies (1 metro y medio) de suelo original inalterado por encima de una capa restrictiva debida a un cambio estructural o de textura.	25 pies (8 metros)	N/A	N/A
Cortes o riberas de pendiente descendente con menos de 5 pies (1 metro y medio) de suelo original inalterado por encima de una capa restrictiva debida a un cambio estructural o de textura.	50 pies (15 metros)	N/A	N/A
((Otros adyacentes)) Componentes de dispersión del suelo (/ sistemas de infiltración de aguas pluviales subterráneas) <u>que sirven a un OSS distinto</u>	10 pies (3 metros)	N/A	N/A

¹ Si se utilizan aguas superficiales como suministro público de agua potable, el diseñador debe situar el OSS fuera de la zona de protección de la fuente de agua exigida.

² El objeto se considera descendente cuando el líquido fluye hacia su dirección al encontrar un nivel freático o una capa restrictiva. El objeto se considera ascendente cuando el líquido fluye en dirección contraria al encontrar un nivel freático o una capa restrictiva.

(2) ~~((Si alguna condición lo indica))~~ Cuando las condiciones indiquen un mayor potencial de contaminación o polución, el funcionario de salud local podrá aumentar la medida mínima de las separaciones horizontales. Ejemplos de tales condiciones incluyen, entre otros, suelos permeables en exceso, acuíferos no confinados, suelos poco profundos o saturados, pozos excavados y pozos indebidamente abandonados.

(3) El funcionario de salud local puede permitir una separación horizontal reducida a no menos de 2 pies (medio metro) de la línea de propiedad o de servidumbre, ~~((piscina enterrada,))~~ o de los cimientos del edificio ascendente.

(4) Es posible que el funcionario de salud local requiera que un solicitante demuestre que el OSS cumple con (a), (b), o (c) de este inciso al determinar si una separación horizontal de un mínimo de 75 pies (23 metros) entre el componente de dispersión de un OSS y un pozo de agua ~~((individual)),~~ manantial ~~((individual))~~ o agua superficial que no sea una fuente de agua pública ~~((puede reducirse a un mínimo~~

~~de 65 pies (20 metros), por el funcionario de salud local, y describirse como un sistema conforme tras la aprobación firmada por el funcionario de salud, en tanto el solicitante demuestre que))~~ está permitida:

(a) Condiciones protectoras adecuadas específicas del lugar, como entornos físicos con baja (~~(hidrogeológica)~~) susceptibilidad hidrogeológica a la infiltración de contaminantes. Ejemplos de tales condiciones incluyen la evidencia de capas de confinamiento (~~(y/o acuitardos que separen)~~), un acuitardo que separa el agua potable de la zona de tratamiento del OSS, la profundidad excesiva hacia las aguas subterráneas, y la fuente de contaminantes descendente, o por fuera de la zona de influencia; o

(b) Diseño y funcionamiento adecuado de un OSS (~~(sistema que garantice)~~) con un rendimiento de tratamiento mejorado más allá del logrado mediante el cumplimiento de los requisitos de separación vertical y distribución de efluentes descritos en la Tabla VI, de la sección 246-272A-0230 del WAC (~~(Tabla VI)~~); o

(c) Evidencia (~~(de condiciones de protección que impliquen a ambos)~~) el OSS satisface los requisitos de (a) y (b) de este inciso.

(5) Las personas deben designar (~~(y/)~~) o instalar un componente de dispersión del suelo únicamente en los siguientes casos:

(a) Si la pendiente es inferior al (~~(cuarenta y cinco)~~) 45 por ciento (~~(veinticuatro)~~) o a 24 grados(~~(+)~~);

(b) Si el área no está sujeta a las siguientes condiciones:

(i) Invasión por medio de edificios o construcciones, como la colocación de postes eléctricos y servicios públicos subterráneos;

(ii) Cobertura de material impermeable;

(iii) Tráfico vehicular; u

(iv) Otras actividades que afecten negativamente el suelo o el rendimiento del OSS.

(c) Si existe la superficie de reserva de reposición suficiente para tratar y evacuar el 100 por ciento del flujo de diseño;

(d) Si el terreno es estable; y

(e) Si el drenaje superficial se dirige fuera del sitio.

(6) El funcionario de salud local podrá aprobar una línea de transporte de alcantarillado dentro de 10 pies (3 metros) de una línea de suministro de agua si la línea de alcantarillado se construye de conformidad con la sección (~~C1-9~~) C1-9.1 de los "*Criterios para el diseño de obras de alcantarillado*" del departamento de ecología, (~~diciembre de 1998~~) 2008.

[Autoridad reglamentaria: Sección 43.20.050 del RCW. 05-15-119 del WSR, sección 246-272A-0210, presentado el 18/07/05, en vigencia desde el 01/07/07].

SECCIÓN DE MODIFICACIÓN (modificación de la sección 05-15-119 del WSR, presentada el 18/07/05, en vigencia desde el 01/07/07)

Sección 246-272A-0220 del WAC Evaluación del suelo y el lugar (1) Únicamente

los ingenieros profesionales, diseñadores y funcionarios de salud locales pueden llevar a cabo evaluaciones del suelo y el lugar. Los expertos en suelo pueden llevar a cabo evaluaciones únicamente del suelo.

(2) La persona que evalúe el suelo y el lugar debe cumplir con lo siguiente:

(a) Informar sobre lo siguiente:

(i) Un gran número de registros del suelo donde se evalúen las siguientes condiciones:

(A) El componente inicial de dispersión del suelo; y

(B) La zona de reserva.

(iii) Las condiciones del agua subterránea, la fecha de la observación y la altura máxima probable;

(iii) La topografía del ((~~sistema~~)) OSS inicial propuesto, la zona de reserva y aquellas zonas inmediatamente adyacentes que contengan características que afecten al diseño;

(iv) Las características de drenaje del ((~~sistema~~)) OSS inicial propuesto, la zona de reserva y aquellas zonas inmediatamente adyacentes que contengan características que afecten al diseño;

(v) La existencia de suelos estructuralmente deficientes, sujetos a grandes eventos de erosión eólica o hídrica, tales como las zonas de deslizamiento y dunas;

(vi) La existencia de llanuras aluviales específicas designadas ((~~†~~));

(vii) Otras zonas identificadas en el plan de gestión local, según la sección 246-272A-0015 del WAC; y

~~((vii))~~ (viii) La ubicación de las características existentes que afectan la implementación del ~~((sistema))~~ OSS, incluidas las siguientes:

- (A) Pozos ~~((y líneas de aspiración))~~;
- (B) Fuentes de agua y líneas de suministro;
- (C) Zonas de infiltración de aguas pluviales y superficiales;
- (D) Pozos abandonados;
- (E) Afloramientos de roca madre y capas restrictivas;
- (F) Edificios;
- (G) Líneas de propiedad y de servidumbre;
- (H) Interceptores tales como drenajes de zapatas, drenajes de cortina y zanjas de drenaje;
- (I) Cortes, riberas y rellenos;
- (J) Vías de acceso y áreas de estacionamiento;
- (K) OSS ya existentes; y
- (L) Servicios subterráneos;

(b) Utilizar los procedimientos y la terminología de evaluación del suelo y el lugar conforme al capítulo 5 del *Manual de sistemas de tratamiento in situ de aguas residuales*, EPA 625/R-00/008, febrero de 2002, salvo cuando sea modificado por este

capítulo o entre en conflicto con él (~~(disponible mediante solicitud al departamento)~~);

(c) Utilice los nombres de los suelos y los límites granulométricos del sistema de clasificación del Servicio de Conservación de Recursos Naturales del Departamento de Agricultura de Estados Unidos;

(d) Determinar la textura, estructura, compactación, y otras características del suelo que afecten al tratamiento y al potencial de movimiento del agua del suelo mediante procedimientos normales de campo (~~(y/)~~) o de laboratorio, como el análisis granulométrico; y

(e) Clasificar el suelo según la Tabla V, de Descripciones de tipos de suelo:

~~((TABLA V))~~ Tabla V

Descripciones de tipos de suelo

Tipo de suelo	Clasificaciones de textura del suelo
1	La arena gruesa gravosa y muy gravosa, todos los suelos extremadamente gravosos, salvo <u>aquellos con los tipos de suelo 5 y 6, como las partes sin grava, y todos los tipos de suelo con una composición igual o superior al 90 por ciento de fragmentos de roca.</u>
2	Arena gruesa.
3	Arena media, arena gruesa limosa, arena media limosa.
4	Arena fina, arena fina limosa, arena limosa, margas.
5	Arena bastante fina, arena limosa bastante fina; o margas limosas, arena limosa arcillosa, margas de arcilla y margas arcillo-limosas con una estructura moderada o fuerte (a excepción de la estructura laminar).
6	Otras margas limosas, margas arcillosas arenosas, margas arcillosas, margas arcillo-limosas.
7 Inadecuado para el	Arcilla arenosa, arcilla, arcilla limosa, suelos fuertemente

Tipo de suelo	Clasificaciones de textura del suelo
tratamiento o la dispersión	cementados o firmes, suelos con una estructura laminar moderada o fuerte, cualquier suelo con una estructura masiva, cualquier suelo con cantidades apreciables de arcillas en expansión.

(3) El propietario de la propiedad o ((~~su~~)) el representante del propietario debe cumplir con lo siguiente:

(a) Preparar los registros de excavación del suelo para lo siguiente:

(i) Permitir el examen del perfil del suelo en su posición original mediante las siguientes acciones:

(A) Excavar fosas de dimensiones suficientes para permitir la observación de las características del suelo por medios visuales y táctiles hasta una profundidad de 3 pies (1 metro) más que la superficie de infiltración prevista en el fondo del componente de dispersión del suelo; o bien

(B) Detenerse a cierta profundidad si se encuentra un nivel freático o una capa restrictiva;

(ii) Permitir la determinación de la textura, la estructura, el color, la densidad aparente o compactación, la capacidad de absorción de agua o permeabilidad, y la elevación del nivel freático estacional más alto del suelo; y

(b) Asumir la responsabilidad de construir y mantener el registro de excavación del suelo de manera que se eviten lesiones, tal y como exige el capítulo 296-155 del WAC.

(4) El funcionario de salud local debe cumplir con lo siguiente:

(a) Debe emitir una decisión sobre la altura del nivel freático en un plazo de ~~(die)~~ 12 meses a partir de la recepción de la solicitud en condiciones de precipitaciones típicas de la región;

(b) Podrá exigir que se registren mediciones del nivel freático durante los meses en los que es probable que el nivel freático sea alto, si es que no se dispone de información suficiente para determinar el nivel freático estacional más alto;

(c) Podrá exigir cualquier otra información sobre el suelo y el lugar que afecte a la ubicación, el diseño o la instalación; ~~((y))~~

(d) Podrá reducir el número requerido de registros del suelo para los OSS que abastezcan a una vivienda unifamiliar, si es que se ha elaborado información adecuada sobre el suelo con antelación; y

(e) Podrá exigir otra evaluación del lugar y el suelo si el lugar ha sido alterado desde que se presentó la evaluación inicial del lugar y el suelo al funcionario de salud local.

[Autoridad reglamentaria: Sección 43.20.050 del RCW. 05-15-119 del WSR, sección 246-272A-0220, presentado el 18/07/05, en vigencia desde el 01/07/07].

SECCIÓN DE MODIFICACIÓN (modificación de la sección 05-15-119 del WSR, presentada el 18/07/05, en vigencia desde el 01/07/07)

Sección 246-272A-0230 del WAC Requisitos de diseño: generalidades. (1) (~~Los~~

~~sistemas de alcantarillado en sitio~~) Los OSS deben ser diseñados únicamente por ingenieros profesionales, con licencia en virtud del capítulo 18.43 del RCW, o (~~Sistema de tratamiento de aguas residuales in situ~~) diseñador(es) de OSS, con licencia en virtud del capítulo 18.210 del RCW, salvo en los siguientes casos:

(a) Si, a discreción del funcionario de salud local, un propietario residente de una vivienda unifamiliar a no (~~adyacente a~~) dentro de 200 pies (61 metros) de una costa marina se le permite diseñar (~~un sistema~~) un OSS para esa vivienda; o

(b) Si el funcionario de salud local realiza la evaluación del suelo y el lugar, en cuyo caso este (~~está autorizado~~) podrá diseñar (~~un sistema~~) el OSS.

(2) El diseñador debe usar los siguientes criterios al desarrollar el OSS:

(a) Que todas las aguas residuales del edificio abastecido se dirijan al OSS;

(b) Que las cámaras de aguas residuales (~~hayan sido revisadas y aprobadas por el departamento~~) cumplan con el capítulo 246-272C del WAC;

(c) Que se impida que el drenaje de la superficie, los desagües de las zapatas, los desagües de los tejados, los sistemas de infiltración de aguas pluviales subterráneas y otros desagües que no sean de aguas residuales entren en el OSS, en la zona donde este se encuentre y en la zona de reserva;

(d) Que el OSS esté diseñado para tratar y dispersar las aguas residuales del siguiente modo:

(i) Para viviendas unifamiliares:

(A) La capacidad operativa se basará en 45 galones (170 L) por día, con dos personas por dormitorio ~~((↔))~~;

(B) El flujo mínimo de diseño por dormitorio y por día será la capacidad operativa de ~~((noventa))~~ 90 galones (341 L) multiplicado por 1,33 para tener en cuenta una capacidad de sobrecarga del 33 por ciento. Esto dará como resultado un flujo mínimo de diseño de ~~((ciento veinte))~~ 120 galones (454 L) por dormitorio y por día ~~((↔))~~;

(C) ~~((Un factor superior a 0,33 para tener en cuenta respecto de la capacidad de sobrecarga puede ser requerido por))~~ El funcionario de salud local ((↔)) podrá exigir un factor superior al 33 por ciento para tener en cuenta la capacidad de sobrecarga;

(D) El flujo mínimo de diseño del OSS será de 240 galones (908 L) por día; y

(E) El funcionario de salud local podrá exigir un aumento del flujo de diseño para las viviendas con flujos mayores ya previstos, como en las viviendas de mayores dimensiones ~~((↔~~

~~((E) El flujo mínimo de diseño será de 240 galones (908 L) por día.))~~ ; o

(ii) Para viviendas unifamiliares con una vivienda adicional abastecida por el mismo OSS:

(A) Se cumplirá con todo lo requerido en el apartado (d) (i) de este inciso;

(B) El flujo mínimo de diseño para una vivienda adicional será de 120 galones (454 L) por dormitorio; y

(C) El funcionario de salud local podrá exigir un aumento del flujo de diseño

para las viviendas con flujos mayores ya previstos; o

(iii) En el caso de 3 o más viviendas abastecidas por el mismo OSS:

(A) Se cumplirá con todo lo requerido en el apartado (d) (i) de este inciso;

(B) El flujo mínimo de diseño para la primera vivienda será de 240 galones

(908 L) por día;

(C) El flujo mínimo de diseño para cada vivienda adicional será de 120 galones

(454 L) por dormitorio;

(D) El funcionario de salud local podrá exigir un aumento del flujo de diseño

para las viviendas con flujos mayores ya previstos; y

(E) El funcionario de salud local exigirá documentación que incluya, entre

otros, una servidumbre, un convenio, un contrato u otro documento legal que autorice

el acceso para la construcción, el funcionamiento, el mantenimiento y la reparación;

o

(iv) Para otras instalaciones, deben utilizarse los flujos de diseño indicados

en el "Manual de sistemas de tratamiento in situ de aguas residuales" USEPA, EPA-

625/R-00/008, febrero de 2002 (~~(disponible mediante solicitud al departamento)~~

~~deben~~). Los flujos de aguas residuales procedentes de otras fuentes de información

pueden utilizarse para determinar los flujos de diseño del sistema si incorporan

tanto una capacidad de funcionamiento como una capacidad de sobrecarga(~~(=)~~);

(e) Que el OSS esté diseñado para tratar y dispersar las aguas residuales del siguiente modo:

(i) Para todos los sistemas, el diseñador debe tener en cuenta lo siguiente:

(A) CBOD₅, TSS, y O&G;

(B) Otros parámetros que puedan afectar negativamente el tratamiento en cualquier punto de la secuencia del componente de tratamiento. Los ejemplos incluyen pH, temperatura y oxígeno disuelto;

(C) La sensibilidad del lugar donde se espera instalar el OSS. Ejemplos de esto incluyen zonas donde los constituyentes de coliformes fecales puedan ocasionar problemas de salud pública, tales como en zonas de cultivo de mariscos, zonas de natación designadas, y otras zonas identificadas por el plan de gestión local requerido en la sección 246-272A-0015 del WAC ~~((⇔))~~; y

(D) Contribuciones de nitrógeno. En aquellos lugares donde el nitrógeno haya sido identificado como contaminante según el plan de gestión local indicado en la sección 246-272A-0015 del WAC, ~~((debe))~~ este debe abordarse mediante el tamaño del lote ~~((y/e))~~, su tratamiento, o ambos.

(ii) Para los OSS que traten aguas residuales procedentes de una fuente no residencial, el diseñador debe proporcionar la siguiente información, que manifieste lo siguiente:

(A) ~~((Información para demostrar))~~ Que las aguas residuales no son industriales;

(B) ~~((Información relacionada respecto de))~~ Que la calidad de las aguas residuales efluentes y la identificación de las sustancias químicas encontradas en las aguas residuales ~~((que))~~ efluentes no se encuentran en las aguas residuales efluentes provenientes de viviendas; y

(C) Un diseño específico del lugar que proporcione el tratamiento necesario ~~((nivel igual al requerido de))~~ igual al tratamiento requerido de la calidad de aguas residuales efluentes de una fuente residencial;

(f) La separación vertical ~~((a))~~ utilizada para establecer los niveles de tratamiento y las dosis de aplicación. La separación vertical seleccionada ~~((debe))~~ debe utilizarse de forma coherente en todo el proceso de diseño ~~((+))~~; y

(g) Niveles de tratamiento:

(i) Los requisitos para hacer coincidir el componente de tratamiento y el método de distribución con las condiciones del suelo del componente de dispersión del suelo se enumeran en la Tabla VI de esta sección. Los niveles de tratamiento se corresponden con aquellos establecidos para los componentes de tratamiento según los requisitos de prueba del rendimiento del producto descritos en la Tabla III de la sección 246-272A-0110 del WAC. El método de distribución aplica al componente de dispersión del suelo.

(ii) No podrá utilizarse la desinfección ~~((para satisfacer los requisitos de coliformes fecales que permitan cumplir con lo siguiente:))~~

~~((A) Niveles de tratamiento A o B en suelos de Tipo 1; o~~

~~(B) Nivel de Tratamiento C~~)) :

(A) Para lograr DL1 o DL2 en suelos de tipo 1; o

(B) DL3.

((~~TABLA VI~~)) Tabla VI

**Niveles de rendimiento de los componentes del
tratamiento y método de distribución¹**

Líneas verticales de separación en pulgadas	Tipo de suelo		
	1	2	3-6
12 (30 centímetros) < 18 (46 centímetros)	A & <u>DL1</u> - presión con dosificación temporizada	B & <u>DL2</u> - presión con dosificación temporizada	B & <u>DL2</u> - presión con dosificación temporizada
≥ 18 (46 centímetros) < 24 (61 centímetros)	B & <u>DL2</u> - presión con dosificación temporizada	((B)) C & <u>DL3</u> - presión con dosificación temporizada	((B)) C & <u>DL3</u> - presión con dosificación temporizada
≥ 24 (61 centímetros) < 36 (91 centímetros)	B & <u>DL2</u> - presión con dosificación temporizada	C & <u>DL3</u> - presión con <u>dosificación</u> <u>temporizada</u>	E - presión con <u>dosificación</u> <u>temporizada</u>
≥ 36 (91 centímetros) < 60 (152 centímetros)	B & <u>DL2</u> - presión con dosificación temporizada	E - presión	E - gravedad
≥ 60 (152 centímetros)	C & <u>DL2</u> - presión	E - gravedad	E - gravedad

¹Los niveles de tratamiento se corresponden con aquellos establecidos para los componentes de tratamiento según los requisitos de prueba del desempeño del producto descritos en la sección 246-272A-0110 del WAC.

(3) El suelo de textura más gruesa dentro de la separación vertical seleccionada por el diseñador (~~debe~~) determina el nivel mínimo de tratamiento y el método de distribución.

(4) El funcionario de salud local no aprueba diseños en los siguientes casos:

(a) Pozos sépticos; o

(b) Pozos de infiltración.

(5) El funcionario de salud local puede aprobar un diseño para la zona de reserva diferente al diseño aprobado para el OSS inicial, en tanto ambos diseños cumplan con los requisitos de este capítulo para construcciones nuevas.

[Autoridad reglamentaria: Sección 43.20.050 del RCW. 05-15-119 del WSR, sección 246-272A-0230, presentado el 18/07/05, en vigencia desde el 01/07/07].

SECCIÓN DE MODIFICACIÓN (modificación de la sección 05-15-119 del WSR, presentada el 18/07/05, en vigencia desde el 01/07/07)

Sección 246-272A-0232 del WAC Especificaciones del diseño: tamaño de fosas

sépticas. Las fosas sépticas (~~deben~~) deben cumplir con lo siguiente:

(1) Tener al menos 2 compartimentos con un volumen de líquido en el primer compartimento igual a la mitad o 2/3 del volumen total del líquido. Este estándar podría ser cumplido por 1 cámara con 2 compartimentos o por 2 cámaras de 1 compartimento cada una instalados en serie.

(2) Exhibir los siguientes volúmenes mínimos de líquido:

(a) Para viviendas unifamiliares, referirse a la Tabla VII, de Volúmenes mínimos de líquido exigidos para fosas sépticas:

((~~TABLA VII~~)) Tabla VII

Volúmenes mínimos de líquido requeridos para

fosas sépticas

Cantidad de dormitorios	Mínimo requerido Volumen del líquido en galones
((≤3	900 (3407 L)
4	1000 (3785 L))
<u>≥4</u>	<u>1000 (3785 L)</u>
Cada dormitorio adicional	250 (946 L)

(b) Para OSS que traten aguas residuales de una fuente residencial, que no sea una vivienda unifamiliar, ~~((doscientos cincuenta))~~ 250 galones (946 L) por dormitorio con un mínimo de ~~((mil))~~ 1000 galones (3785 L);

(c) Para los OSS que traten aguas residuales de una fuente no residencial, 3 veces el flujo de diseño.

(3) Cumplir con el capítulo 246-272C del WAC.

[Autoridad reglamentaria: Sección 43.20.050 del RCW. 05-15-119 del WSR, sección 246-272A-0232, presentado el 18/07/05, en vigencia desde el 01/07/07].

NUEVA SECCIÓN

Sección 246-272A-0233 del WAC Requisitos de diseño: cámaras de bombeo. (1)

Todas las cámaras de bombeo, salvo las balsas de bombeo, deberán estar diseñadas para cumplir los siguientes criterios:

(a) Tener un volumen mínimo de 1000 galones (3785 L);

(b) Tener un volumen interno relativo con el flujo del líquido, sumergimiento de la bomba a tiempo completo, espacio para la acumulación de lodos por debajo de la entrada de la bomba y volumen de almacenamiento de emergencia de al menos el 75 por ciento del flujo de diseño;

(c) Seguir cualquier manual de diseño aplicable de DS&G o de productos patentados para todos los componentes del OSS incluidos en la cámara de bombeo; y

(d) Cumplir con el capítulo 246-272C del WAC.

(2) A los efectos de esta sección, por "balsa de bombeo" se entiende un receptáculo estanco que contiene una bomba para transportar aguas residuales desde una zona de uso limitado, que está separada de la tubería principal de alcantarillado de aguas residuales que sale de una estructura, hasta el componente principal de tratamiento de un OSS; suele ser mucho más pequeño que una cámara de bombeo y está separado de la tubería principal de alcantarillado debido a restricciones de elevación. Las balsas de bombeo son temporales y de uso especial. No se consideran reemplazos o sustitutos de una cámara de bombeo. Las balsas de bombeo deben cumplir con las regulaciones del capítulo 246-272C del WAC.

[]

SECCIÓN DE MODIFICACIÓN (modificación de la sección 05-15-119 del WSR, presentada el 18/07/05, en vigencia desde el 01/07/07)

Sección 246-272A-0234 del WAC Requisitos de diseño: componentes de dispersión

del suelo. (1) Todos los componentes de dispersión del suelo, salvo alguno que utilice un producto de goteo subsuperficial, (~~deben~~) deben estar diseñados para cumplir con los siguientes requisitos:

(a) Tasas máximas de carga hidráulica (~~se basarán en las tasas~~) descritas en la Tabla VIII, de Tasa máxima de carga hidráulica;

(~~TABLA VIII~~)

Tabla VIII

Tasa máxima de carga hidráulica

		<u>Columna A</u>	<u>Columna B</u>
<u>Tipo de suelo</u>	<u>Descripción de clasificación de texturas del suelo</u>	<u>Tasa de carga del efluente de una fosa séptica de vivienda mediante la distribución por gravedad o presión galones/pies cuadrados/día</u>	<u>Tasa de carga para efluentes de viviendas que cumplan el nivel de tratamiento C y DL3 o una calidad de efluentes superior mediante la distribución a presión galones/pies cuadrados/día</u>
1	Arena gruesa gravosa y muy gravosa, todos los suelos extremadamente gravosos, salvo <u>aquellos con</u> los tipos de suelo 5 y 6, <u>como las partes sin grava</u> , y todos los tipos de suelo con una composición igual o superior al 90 por ciento de fragmentos de roca.	1,0	<u>1,2</u>
2	Arena gruesa.	1,0	<u>1,2</u>
3	Arena media, arena gruesa limosa, arena media limosa.	0,8	<u>1,0</u>
4	Arena fina, arena fina limosa, arena limosa, margas.	0,6	<u>0,8</u>
5	Arena bastante fina, arena limosa bastante fina; o margas limosas, arena limosa arcillosa, margas de arcilla y margas arcillo-limosas con una estructura moderada o fuerte (a excepción de la estructura laminar).	0,4	<u>0,56</u>
6	Otras margas limosas, margas arcillosas arenosas, margas arcillosas, margas arcillo-limosas.	0,2	<u>0,2</u>
7	Arcilla arenosa, arcilla, arcilla limosa, suelos fuertemente cementados o firmes, suelos con una estructura laminar moderada o fuerte, cualquier suelo con una estructura masiva, cualquier suelo con cantidades	(No adecuado) <u>No adecuado</u>	<u>No adecuado</u>

		<u>Columna A</u>	<u>Columna B</u>
Tipo de suelo	Descripción de clasificación de texturas del suelo	Tasa de carga del efluente de una fosa séptica de vivienda mediante la distribución por gravedad o presión galones/pies cuadrados/día	<u>Tasa de carga para efluentes de viviendas que cumplan el nivel de tratamiento C y DL3 o una calidad de efluentes superior mediante la distribución a presión galones/pies cuadrados/día</u>
	apreciables de arcillas en expansión.		

(b) El cálculo del área de absorción se basa en los siguientes parámetros:

(i) El flujo de diseño según la sección 246-272A-0230(2) del WAC; y

(ii) Tasas de carga iguales o inferiores a las de la Tabla VIII de esta sección como aplicadas a la superficie de infiltración del componente de dispersión del suelo o al suelo de textura más fina dentro de la separación vertical seleccionada por el diseñador, cualquiera de las que tenga la textura más fina.

(c) Los requisitos para el método de distribución (~~debe~~) deben corresponder a los de la sección 246-272A-0230 del WAC, Tabla VI.

(d) Los componentes de dispersión del suelo con un flujo de diseño diario comprendido entre (~~mil y tres mil quinientos~~) 1000 (3785 L) y 3500 (13249 L) galones de agua residual por día (~~deben~~) deben cumplir con lo siguiente:

(i) Ubicarse solo entre los suelos de tipo 1 a 5;

(ii) Estar situados únicamente en pendientes inferiores al (~~treinta~~) 30 por ciento o a (~~diecisiete~~) 17 grados; y

(iii) Tener distribución a presión con dosificación de tiempo.

(2) El funcionario de salud local puede permitir las tasas de carga hidráulica máxima de la Tabla VIII de esta sección. Las tasas de carga identificadas en la

columna B no deben combinarse con ninguna de las reducciones de tamaño de los componentes de dispersión.

(3) Todos los componentes de dispersión del suelo que utilicen un producto de goteo subsuperficial deben estar diseñados para cumplir los siguientes requisitos:

(a) ~~((Cálculo))~~ El cálculo del área de absorción se corresponde con lo siguiente:

(i) El flujo de diseño según la sección 246-272A-0230 inciso (2) del WAC; y

(ii) Tasas de carga ~~((que sean))~~ dependientes del tipo de suelo, de otras características del suelo y del lugar, y del espaciamiento de la línea de goteo y los emisores según se indica en la Tabla VIII de esta sección;

(b) ~~((La línea de goteo debe ser instalada))~~ Una instalación mínima de 6 pulgadas (15 centímetros) en el suelo original no perturbado;

(c) Dosificación temporizada; y

(d) ~~((Componentes de dispersión del suelo que tengan))~~ flujos de diseño diarios superiores a ~~((mil))~~ 1000 galones (3785 L) de agua residual al día ~~((podrán))~~:

(i) ~~((Localizarse))~~ Ubicarse solo en suelos de tipo 1 a 5;

(ii) ~~((Localizarse))~~ Ubicarse únicamente en pendientes inferiores al ~~((treinta))~~ 30 por ciento o a ~~((diecisiete))~~ 17 grados.

~~((+3))~~ (4) Todos los SSAS ~~((deben))~~ deben cumplir con los siguientes requisitos:

(a) La superficie de infiltración no puede estar a más de 3 pies (1 metro) por debajo del nivel de acabado, excepto en condiciones especiales aprobadas por el funcionario de salud local. La profundidad de dicho sistema (~~(debe)~~) no debe exceder los (~~(diez)~~) 10 pies (3 metros) desde el nivel de acabado;

(b) Un mínimo de 6 pulgadas (15 centímetros) de pared lateral debe estar ubicado en suelo adecuado (~~(original inalterado)~~);

(c) Los lechos solo se diseñan en los tipos de suelo 1, 2, y 3, o en arenas finas de una anchura no superior a los (~~(diez)~~) 10 pies (3 metros). Los lechos de gravedad deben tener un mínimo de 1 lateral cada 3 pies (1 metro) de ancho;

(d) Los laterales individuales de más de (~~(cien)~~) 100 pies (30 metros) de longitud deben utilizar distribución de presión;

(e) Una capa de entre 6 (15 centímetros) y (~~(veinticuatro)~~) 24 pulgadas (61 centímetros) de material de recubrimiento; y

(f) Cualquier otra característica (~~(debe)~~) debe seguir las regulaciones del "*Manual de sistemas de tratamiento in situ de aguas residuales*", Agencia de Protección Ambiental de los Estados Unidos, EPA-625/R-00/008, febrero de 2002 (~~((disponible mediante solicitud al departamento))~~), salvo cuando sea modificado por este capítulo o entre en conflicto con esta sección o algunas (~~(regulaciones)~~) normas locales.

(~~((4) Para)~~) (5) Todo SSAS con rocas de drenaje y tubería de distribución debe cumplir los siguientes requisitos:

(a) Un mínimo de 2 pulgadas (5 centímetros) de roca de drenaje (~~(se requiere)~~)

por encima de la tubería de distribución;

(b) Un mínimo de 6 pulgadas (15 centímetros) de roca de drenaje por debajo de

la tubería de distribución; y

(c) Ubicación de la pared lateral por debajo del inverso de la tubería de

distribución (~~(se ubica)~~) en suelo original inalterado.

~~((+5))~~ (6) El funcionario de salud local puede permitir que el área de

superficie infiltrativa en un SSAS incluya 6 pulgadas (15 centímetros) de la altura de la pared lateral del SSAS al cumplir con el área de absorción requerida cuando la

recarga total por precipitación anual y riego sea menor a (~~(doce)~~) 12 pulgadas

(30 centímetros) por año.

~~((+6))~~ (7) El funcionario de salud local podrá permitir (~~(sistemas de)~~) OSS

que consistan (~~(solamente)~~) en (~~(a)~~) fosas sépticas y un SSAS por gravedad en suelo de tipo 1 si se cumplen todos los criterios siguientes:

(a) El (~~(sistema)~~) OSS abastece a una vivienda unifamiliar;

(b) El tamaño del lote es (~~(mayor que)~~) 2,5 acres (10.117 metros cuadrados) o

más grande;

(c) La precipitación anual en la región es inferior a (~~(veinticinco)~~)

25 pulgadas (64 centímetros) por año (~~(según lo descrito por "Washington Climate"~~

~~publicado conjuntamente por el Servicio de Extensión Cooperativa, la Facultad de~~

~~Agricultura y la Universidad Estatal de Washington (disponible para su inspección en~~

~~las bibliotecas del estado de Washington~~) de una fuente acreditada aprobada por el funcionario de salud local;

(d) El ~~((sistema))~~ OSS está situado fuera de los ~~((dece))~~ 12 condados limítrofes con Puget Sound; y

(e) Las condiciones geológicas bajo el componente de dispersión deben satisfacer los requisitos mínimos de profundidad no saturada a las aguas subterráneas determinados por el funcionario de salud local. El método para la determinación se describe en "*Directriz de diseño para sistemas de gravedad en suelos de tipo 1*" 1, ~~((disponible mediante solicitud al departamento))~~ 2017.

~~((7) El funcionario de salud local podrá aumentar la tasa de carga de la Tabla VIII hasta un factor de 2 para los tipos de suelo 1 a 4 y hasta un factor de 1,5 para los tipos de suelo 5 y 6 si se utiliza un producto sometido a ensayo que cumpla el nivel de tratamiento D. Esta reducción no puede combinarse con ninguna otra reducción de tamaño de sistemas SSAS.~~

~~((8) (a))~~ (8) Tanto la zona primaria como la de reserva deberán tener un tamaño ~~((a))~~ de al menos un ~~((cien))~~ 100 por ciento de las tasas de carga aprobadas ~~((enumeradas en la Tabla VIII.~~

~~((b) Sin embargo, el funcionario de salud local puede permitir que se desarrolle un lote legal de registro creado antes de la fecha de entrada en vigencia de este capítulo que no pueda cumplir con este requisito de zona primaria y de reserva si se cumplen todas las condiciones siguientes:~~

~~(i) El lote no puede cumplir los requisitos mínimos de superficie primaria y de reserva debido a los índices de carga de arena media, arena fina y arena muy fina que figuran en la Tabla VIII del presente capítulo;~~

~~(ii) Las zonas primarias y de reserva son suficientes para permitir la instalación de un SSAS utilizando tasas de carga máximas de 1,0 galones (4 L)/pie cuadrado por día para arena media, 0,8 galones (3 L)/pie cuadrado/día para arena fina, y 0,6 galones (2 L)/pie cuadrado/día para arena muy fina; y~~

~~(iii) Se utiliza un producto de tratamiento que cumple al menos con el nivel de tratamiento D y la distribución de la presión con dosificación temporizada)). El funcionario de salud local podrá exigir el dimensionamiento de la zona de reserva mediante la tasa de carga de la tabla VIII de esta sección. Se debe usar la información de la Columna A al momento de establecer la zona primaria según la Columna B.~~

[Autoridad reglamentaria: Sección 43.20.050 del RCW. 05-15-119 del WSR, sección 246-272A-0234, presentado el 18/07/05, en vigencia desde el 01/07/07].

SECCIÓN DE MODIFICACIÓN (modificación de la sección 05-15-119 del WSR, presentada el 18/07/05, en vigencia desde el 01/07/07)

Sección 246-272A-0238 del WAC Requisitos de diseño: facilitar el funcionamiento, monitoreo y mantenimiento. (1) El OSS debe ser diseñado para

facilitar su operación, monitoreo y mantenimiento de rutina, según los siguientes criterios:

(a) Para los (~~sistemas, séptico~~) OSS con gravedad:

(i) Se requiere acceso a la cámara de aguas residuales para el mantenimiento y la inspección a nivel del suelo. (~~Si se utilizan filtros de efluentes, se requiere acceso al filtro a nivel del suelo.~~) El funcionario de salud local puede permitir el acceso para el mantenimiento y la inspección de una (~~sistema que consista de una fosa séptica~~) cámara de aguas residuales (~~y SSAS de flujo por gravedad~~) a un máximo de 6 pulgadas (15 centímetros) por debajo del nivel de acabado siempre que se instale un marcador que muestre la ubicación del acceso a la cámara en el nivel de acabado.

(ii) Cada SSAS lateral debe incluir al menos 1 puerto de observación instalado en un lugar representativo para facilitar el monitoreo del SSAS.

(b) Para todos los demás (~~sistemas~~) OSS, se requieren puertos de acceso al servicio y monitoreo a nivel de acabado para todos los componentes del sistema. Los requerimientos específicos incluyen lo siguiente:

(i) Las fosas sépticas deberán disponer de orificios de mantenimiento (antes piqueras) de acceso de servicio, y de puertos de monitoreo para la entrada y la salida (~~Si se utilizan filtros de efluentes, se requiere acceso al filtro a nivel de acabado~~);

(ii) Las cámaras de sobrepresión, ecualización de flujo u otras cámaras de aguas residuales deben tener acceso de servicio (~~(piqueras)~~) orificios de mantenimiento;

(iii) Otras unidades de pretratamiento (~~(+)~~) tales como unidades de tratamiento aeróbico y filtros de lecho empacado(~~(+)~~) deben tener acceso de servicio (~~(piqueras)~~) orificios de mantenimiento y puertos de monitoreo;

(iv) Las cámaras de bombeo, los depósitos y las cámaras acorazadas deben tener acceso de servicio (~~(piqueras)~~) orificios de mantenimiento;

(v) Las unidades de desinfección deben tener acceso de servicio y estar instaladas para facilitar un mantenimiento y una limpieza completos, con la inclusión de un puerto de muestreo de fácil acceso y caída libre; y

(vi) Los componentes de dispersión del suelo (~~(deben)~~), excluido el goteo subsuperficial, deben tener puertos de monitoreo tanto para los dispositivos de distribución como para la superficie de infiltración.

(c) Para los sistemas que utilizan bombas, se requieren controles y dispositivos de advertencia claramente accesibles, que incluyan lo siguiente:

(i) Controles de proceso como interruptores de encendido/apagado de bombas activados por flotador y presión, temporizadores de funcionamiento de bombas y controles de flujo de proceso;

(ii) Herramientas de diagnóstico, incluidos los contadores de ciclos de dosis y contadores de horas en el flujo de aguas residuales, o caudalímetros en el flujo de suministro de agua o de aguas residuales; y

(iii) Alarmas acústicas y visuales diseñadas para alertar a un residente de un mal funcionamiento. La alarma debe localizarse en un circuito independiente del sistema de bombeo.

(2) Todos los accesos deben estar diseñados para permitir el monitoreo y el mantenimiento, y deben estar asegurados para minimizar el riesgo de lesiones o el acceso no autorizado de conformidad con el funcionario de salud local.

[Autoridad reglamentaria: Sección 43.20.050 del RCW. 05-15-119 del WSR, sección 246-272A-0238, presentado el 18/07/05, en vigencia desde el 01/07/07].

SECCIÓN DE MODIFICACIÓN (modificación de la sección 05-15-119 del WSR, presentada el 18/07/05, en vigencia desde el 01/07/07)

Sección 246-272A-0240 del WAC Sistemas de alcantarillado con tanques de retención. (1) Una persona no puede instalar o utilizar sistemas de alcantarillado con tanques de retención para el desarrollo o la expansión de viviendas, ya sea estacional o durante todo el año, excepto como se establece en el inciso (2) de esta sección.

(2) El funcionario de salud local aprobará la instalación de sistemas de alcantarillado con tanques de retención solo en los siguientes casos:

(a) Para usos permanentes limitados a situaciones de uso comercial controlado a tiempo parcial, como parques de vehículos recreativos y estaciones de descarga de remolques;

(b) Para usos provisionales limitados a la gestión de situaciones de emergencia; o

(c) Para reparaciones según lo permitido por la sección 246-272A-0280 inciso (1) ~~((+e))~~ (d)(i) del WAC.

(3) Toda persona que se proponga utilizar un sistema de alcantarillado con tanques de retención debe cumplir con lo siguiente:

(a) Seguir los criterios de diseño establecidos por el departamento;

(b) Presentar un programa de gestión ante el funcionario de salud local, el cual garantice el funcionamiento, monitoreo y mantenimiento continuos antes de que el funcionario de salud local expida el permiso de instalación; y

(c) Usar tanques de retención revisados y aprobados por el Departamento.

[Autoridad reglamentaria: Sección 43.20.050 del RCW. 05-15-119 del WSR, sección 246-272A-0240, presentado el 18/07/05, en vigencia desde el 01/07/07].

SECCIÓN DE MODIFICACIÓN (modificación de la sección 05-15-119 del WSR, presentada el 18/07/05, en vigencia desde el 01/07/07)

Sección 246-272A-0250 del WAC Instalación. (1) Sólo los instaladores pueden

construir un OSS, excepto en los casos indicados en el inciso (2) de esta sección.

(2) El funcionario de salud local puede permitir que el propietario residente de una vivienda unifamiliar (~~(no adyacente a una costa marina)~~) instale el OSS para esa vivienda unifamiliar en particular, excepto en los siguientes casos:

(a) Las zonas primarias y de reserva están a menos de 200 pies (61 metros) de una fuente de agua oceánica;

(b) Las zonas primarias y de reserva están a menos de 100 pies (30 metros) de una fuente de agua de superficie;

(c) El permiso de instalación cumple con las normas de la Tabla IX, de la sección 246-272A-0270 del WAC.

(3) El instalador, descrito en el inciso (1) o (2) de esta sección, debe cumplir con lo siguiente:

(a) Seguir el diseño aprobado;

(b) Tener en su posesión el diseño durante la instalación;

(c) No realizar ningún cambio al diseño, sin antes contar con la autorización del diseñador original y del funcionario de salud local;

(d) Instalar únicamente (~~(fosas sépticas, cámaras de bombeo y depósitos)~~) cámaras de aguas residuales aprobadas por el Departamento de conformidad con el capítulo 246-272C del WAC;

(e) Estar en el lugar en cuestión todo el tiempo durante la excavación y construcción del OSS;

(f) Instalar el OSS de forma que sea resistente al agua, excepto contra el componente de dispersión del suelo;

(g) Tapar la instalación luego de que el funcionario de salud local haya dado la aprobación; y

(h) Rellenar con una cantidad de 6 pulgadas (15 centímetros) a ~~((veinticuatro))~~ 24 pulgadas (61 centímetros) de material de cobertura y nivelar el sitio para evitar que el agua superficial se acumule sobre cualquier componente del OSS.

[Autoridad reglamentaria: Sección 43.20.050 del RCW. 05-15-119 del WSR, sección 246-272A-0250, presentado el 18/07/05, en vigencia desde el 01/07/07].

SECCIÓN DE MODIFICACIÓN (modificación de la sección 05-15-119 del WSR, presentada el 18/07/05, en vigencia desde el 01/07/07)

Sección 246-272A-0260 del WAC Inspección. (1) Para todas las actividades que requieran un permiso, el funcionario de salud local debe inspeccionar el OSS. El funcionario de salud local debe cumplir con lo siguiente:

(b) Visitar el lugar en cuestión durante la evaluación, construcción o inspección final;

(b) Inspeccionar el OSS antes de cubrirlo o permitir que el diseñador del sistema realice la inspección antes de cubrirlo, si es que el diseñador no figura también como instalador del sistema(⇐); y

(c) Mantener un registro de los gráficos en un documento, junto con los documentos firmados correspondientes.

(2) Antes de cualquier inspección, el funcionario de salud local o un inspector autorizado por este debe coordinar con el propietario del OSS para obtener acceso. Cuando el propietario no autorice el acceso, el funcionario de salud local podrá conseguir una orden de búsqueda para obtener acceso al lugar, conforme a la sección 70A.105.030 del RCW.

(3) Para cualquier OSS ubicado en una sola propiedad que abastezca a una unidad de vivienda en la misma propiedad, el funcionario de salud local no exigirá que el propietario otorgue servidumbres de inspección y mantenimiento como condición para recibir un permiso.

(4) Durante la inspección final de la construcción, el funcionario de salud local o el diseñador del OSS debe confirmar que el sistema cumple con el diseño aprobado.

(5) Para cumplir los requisitos de la sección 246-272A-0270 del WAC (1) (e) o (k), la inspección debe incluir, como mínimo, lo siguiente:

(a) Inspección y evaluación de lo siguiente:

(i) El estado de todos los depósitos de aguas residuales, incluidos los deflectores, los filtros de efluentes, el contenido de los depósitos, como el nivel de agua, la escoria, el lodo, los sólidos, la estanqueidad y las condiciones estructurales generales;

(ii) El estado de todos los cobertores, accesos y elevadores;

(iii) El OSS y la zona de reserva para detectar cualquier indicador de fallo o condiciones del OSS que puedan afectar al funcionamiento, la operación o la reparación del sistema; y

(iv) Otros componentes, tal como las cajas de distribución;

(b) Una revisión del plano de registro y de los documentos relacionados, si existen, incluidos los informes previos para confirmar que el sistema funciona según lo diseñado; y

(c) Cualquier producto patentado donde se sigan los procedimientos del manual de operaciones y mantenimiento aceptado y asociado a dichos productos.

(6) Deberá proporcionarse a la jurisdicción de salud local una prueba de la inspección de la transferencia de la propiedad del OSS, tal como se exige en la sección 246-272A-0270 inciso (1)(k) del WAC, en un formulario aprobado por el funcionario de salud local, que incluya como mínimo:

(a) Toda la información relacionada con el inciso (5) de esta sección;

(b) La dirección de la propiedad abastecida por el OSS;

(c) La fecha de la inspección;

(d) El tipo permitido y el flujo del OSS; y

(e) Comprobación de que el plano del registro es exacto, si existe, o un plano del lugar del OSS que muestre la ubicación de todos los componentes del sistema en relación con las estructuras y las características destacadas del emplazamiento.

(7) Una jurisdicción de salud local puede exigir un informe de inspección adicional, o información adicional, para una inspección exigida en virtud de la sección 246-272A-0270 inciso (1) del WAC. La persona responsable de la construcción e inspección final debe comprobar que el OSS cumple el diseño aprobado.

[Autoridad reglamentaria: Sección 43.20.050 del RCW. 05-15-119 del WSR, sección 246-272A-0260, presentado el 18/07/05, en vigencia desde el 01/07/07].

SECCIÓN DE MODIFICACIÓN (modificación de la sección 05-15-119 del WSR, presentada el 18/07/05, en vigencia desde el 01/07/07)

Sección 246-272A-0265 del WAC Registros de dibujos o diseños. Una vez finalizada (~~la~~) nueva construcción, alteración o reparación del OSS, el propietario del sistema debe presentar un plano de registro completo y detallado (~~se presentará a ambos~~) al funcionario de salud local (~~y al propietario del OSS~~) que incluya, como mínimo, (~~lo siguiente~~):

(1) Medidas y direcciones con una precisión de +/- 1/2 pie (1 metro), a menos que el funcionario de salud local determine lo contrario, (~~para asegurar~~) para que las siguientes partes del OSS puedan localizarse fácilmente:

(a) Todas las aberturas de las cámaras de aguas residuales que requieran acceso;

(b) Los extremos, y todos los cambios de dirección, de las tuberías y de los cables eléctricos instalados y encontrados enterrados que formen parte del OSS; y

(c) Cualquier otro componente del OSS al que, a juicio del funcionario de salud local o del diseñador, deba accederse para su observación, mantenimiento o funcionamiento;

(2) Lugar y dimensiones de la zona de reserva;

(3) Un registro donde se indique que los materiales y los equipos cumplen las especificaciones contenidas en el diseño;

(4) Ajustes iniciales de los dispositivos eléctricos o mecánicos que deben conocerse para que el sistema funcione de la forma prevista por el diseñador o instalador; y

(5) En el caso de productos patentados, documentación estándar del fabricante sobre el producto, incluidas las especificaciones de rendimiento y las recomendaciones de mantenimiento necesarias para el funcionamiento, la supervisión, el mantenimiento o la reparación del OSS.

[Autoridad reglamentaria: Sección 43.20.050 del RCW. 05-15-119 del WSR, sección 246-272A-0265, presentado el 18/07/05, en vigencia desde el 01/07/07].

SECCIÓN DE MODIFICACIÓN (modificación de la sección 05-15-119 del WSR, presentada el 18/07/05, en vigencia desde el 01/07/07)

Sección 246-272A-0270 del WAC Operación, supervisión y mantenimiento:

responsabilidades del propietario. (1) El propietario del OSS es responsable de la operación, la supervisión y el mantenimiento del mismo, con el objetivo de minimizar el riesgo de falla y (~~para lograr este propósito,~~) debe:

(a) Solicitar la asistencia del funcionario de salud local en caso de fallo o sospecha de fallo del sistema;

(b) Obtener aprobación por parte del funcionario de salud local antes de:

(i) Reparar, alterar o expandir OSS (~~(+)~~

~~(b))~~ tal como requiere la sección 246-272A-0200 del WAC; o

(ii) Antes de comenzar a utilizar cualquier OSS nuevo;

(c) Garantizar y renovar los contratos de mantenimiento periódico (~~(dnde)~~) si lo exige la jurisdicción de salud local;

~~(+e))~~ (d) Obtener y renovar los permisos de operación si así lo exige la jurisdicción de salud local;

~~((d) Asegurar una evaluación completa de los componentes del sistema y/e))~~

(e) Obtener una inspección, como se requiere en la sección 246-272A-0260 inciso (5) del WAC, por parte de un proveedor de servicios de mantenimiento autorizado por el funcionario de salud local de todos los OSS y propiedad para determinar la funcionalidad, las necesidades de operación y el cumplimiento de ((regulaciones)) este capítulo y las normas locales, y cualquier permiso:

(i) Al menos una vez cada tres años, a menos que el funcionario de salud local especifique inspecciones más frecuentes, para todos los ~~((sistemas))~~ OSS que consistan únicamente en una cámara ~~((séptica))~~ de aguas residuales y sistema de absorción por suelo en superficie (SSAS) mediante gravedad;

(ii) Anualmente, para todos los demás ~~((sistemas))~~ OSS, a menos que el funcionario de salud local especifique inspecciones más frecuentes;

~~((e))~~ (iii) Presentar los resultados de la inspección a la jurisdicción de salud local; hacer uso de un formulario aprobado por el funcionario de salud local y de conformidad con la sección 246-272A-0260 inciso (5) del WAC;

(f) Emplear un bombeador autorizado para retirar los residuos sépticos de la cámara cuando el nivel de sólidos y espumas indique que es necesario retirarlos;

~~((f))~~ (g) Proporcionar mantenimiento continuo y completar cualquier reparación necesaria para devolver rápidamente el ~~((sistema))~~ OSS a un estado operativo adecuado;

~~((g))~~ (h) Proteger la zona del OSS y la zona de reserva de:

(i) Cubrir las estructuras o el material impermeable;

(ii) Drenaje de la superficie y drenaje directo, tal como drenajes de zaparas y de los tejados. El drenaje debe dirigirse lejos de la zona donde se encuentra el OSS;

(iii) Compactación del suelo ~~((7))~~. Por ejemplo, con tráfico vehicular o pase de ganado; y

(iv) Daño hecho por remoción del suelo o alteración del mismo ~~((7~~

~~(h))~~).

(i) Mantener el flujo de aguas residuales hacia el OSS a un nivel igual o inferior a la capacidad operativa aprobada y a la calidad de las aguas residuales;

~~((7))~~ (j) Operar y mantener ((sistemas)) OSS según las indicaciones del funcionario de salud local ~~((7~~

~~(j) Solicitar asistencia al funcionario de salud local en caso de fallo o sospecha de fallo del sistema))~~; y

(k) Al momento de la solicitud de transferencia de propiedad ~~((7))~~:

(i) Proporcionar al comprador, todos los registros de mantenimiento y reparación de OSS disponibles ~~((, en tanto estén disponibles,))~~, además de la declaración de divulgación del vendedor cumplimentada, de conformidad con el capítulo 64.06 del RCW para las transferencias de bienes raíces de viviendas;

(ii) A partir del 1 de febrero de 2027, obtener una inspección, según lo exigido en la sección 246-272A-0260 inciso (5) del WAC, por parte de un inspector

externo autorizado por el funcionario de salud local. El funcionario de salud local podrá realizar lo siguiente:

(A) Eliminar el requisito de una inspección en el momento de la transferencia de la propiedad si la jurisdicción de salud local tiene pruebas de que el OSS cumple con el punto (e) de este inciso, y que dicho sistema fue inspeccionado por un inspector externo autorizado por el funcionario de salud local;

(B) Verificar los resultados de la inspección de la propiedad para comprobar el cumplimiento con la sección 246-272A-0260 del WAC; y

(C) Exigir inspecciones adicionales y otros requisitos no enumerados en la sección 246-272A-0260 del WAC;

(iii) A partir del 1 de febrero de 2027, obtener una inspección de los productos de tratamiento patentados según las recomendaciones del fabricante del producto, tal como se exige en la sección 246-272A-0260 del WAC, por parte de un inspector externo autorizado por el funcionario de salud local. El funcionario de salud local podrá realizar lo siguiente:

(A) Eliminar el requisito de una inspección en el momento de la transferencia de la propiedad si la jurisdicción de salud local tiene pruebas de que el OSS cumple con (e) de este inciso, y que dicho sistema fue inspeccionado por un inspector externo autorizado por el funcionario de salud local;

(B) Verificar los resultados de la inspección de la propiedad para comprobar el cumplimiento con la sección 246-272A-0260 del WAC; y

(C) Exigir inspecciones adicionales y otros requisitos no enumerados en la sección 246-272A-0260 del WAC;

(iv) Presentar a la jurisdicción de salud local los resultados de la inspección, así como cualquier información o informe adicional requerido por el funcionario de salud local, por medio de un formulario de informe de inspección aprobado por el funcionario de salud local. El funcionario de salud local podría exigir un calendario de cumplimiento para la reparación de un fallo descubierto durante la inspección de transferencia de propiedad.

(2) (~~Las personas deben~~) Una persona no podrá:

(a) Usar o comenzar a usar bases fuertes, ácidos o disolventes orgánicos clorados en un OSS con el fin de limpiar el sistema;

(b) Usar (~~un sistema de alcantarillado~~) un aditivo OSS, a menos que esté aprobado por el departamento correspondiente; (\ominus)

(c) Usar un OSS para eliminar componentes de residuos atípicos de las aguas residuales provenientes de viviendas; o

(d) Utilizar cualquier proceso o actividad de remediación a menos que esté aprobado por el funcionario de salud local y cumpla con la sección 246-272A-0278 del WAC.

[Autoridad reglamentaria: Sección 43.20.050 del RCW. 05-15-119 del WSR, sección 246-272A-0270, presentado el 18/07/05, en vigencia desde el 01/07/07].

NUEVA SECCIÓN

Sección 246-272A-0278 del WAC Remediación. (1) El funcionario de salud local podría establecer un programa y requerimientos para revisar y aprobar actividades de remediación.

(2) Este proceso de remediación no deberá:

(a) Dañar el OSS;

(b) Dar lugar a un tratamiento insuficiente del suelo en la zona entre el componente de dispersión del suelo y el nivel freático estacional más alto, la capa restrictiva o el tipo de suelo 7; o

(c) Alterar el suelo en el componente de dispersión del suelo o debajo de este si no se cumplen los requisitos de separación vertical especificados en la sección 246-272A-0230 del WAC.

[]

SECCIÓN DE MODIFICACIÓN (modificación de la sección 05-15-119 del WSR, presentada el 18/07/05, en vigencia desde el 01/07/07)

Sección 246-272A-0280 del WAC Reparación de averías. (~~((1) Cuando se produzca una avería del OSS, el propietario debe hacer lo siguiente:~~

~~(a) Reparar o reemplazar el OSS por un sistema o componente conforme, o un sistema que cumpla con los requisitos de la Tabla IX, sea en:~~

~~(i) La propiedad abastecida; o~~

~~(ii) Una propiedad cercana o adyacente si se obtienen servidumbres; o~~

~~(b) Conectar la vivienda o el establecimiento a un(a):~~

~~(i) Gran alcantarillado en sitio de dominio público;~~

~~(ii) Gran alcantarillado en sitio de dominio privado donde se considere económicamente posible; o~~

~~(iii) Alcantarillado público; o~~

~~(iii) Realizar una de las siguientes operaciones cuando los requisitos de los puntos (a) y (b) de este inciso no sean posibles:~~

~~(i) Usar un tanque de retención; o~~

~~(ii) Obtener un Sistema Nacional de Eliminación de Descargas de Contaminantes o un permiso estatal de descargas del departamento de ecología del estado de Washington expedido a una entidad pública o conjuntamente a una entidad pública y al propietario del sistema solo cuando el funcionario de salud local determine:~~

~~(A) No es posible implementar un OSS; y~~

~~(B) El único método realista de dispersión final del efluente tratado es la descarga a la superficie del terreno o a las aguas superficiales; o~~

~~(iii) Abandonar la propiedad.~~

~~(2) Antes de reparar el componente de dispersión del suelo, el propietario del OSS debe elaborar y presentar la información exigida en la sección 246-272A-0200 inciso (1) del WAC.~~

~~(3) El funcionario de salud local debe permitir un sistema que cumpla con lo indicado en la Tabla IX, solo si no es posible lo siguiente:~~

~~(a) Instalación de un sistema o componente específico; y~~

~~(b) Conexión hacia un gran alcantarillado en sitio aprobado o hacia un alcantarillado público.~~

~~(4) La persona responsable del diseño debe localizar y comenzar las reparaciones para:~~

~~(a) Cumplir los requisitos de la Tabla IX si el componente de tratamiento de efluentes y dispersión del suelo que se va a reparar o sustituir se encuentra más cerca de cualquier agua superficial, pozo o manantial que lo prescrito por la separación mínima requerida en la Tabla IV de la sección 246-272A-0210 inciso (1) del WAC. La distribución a presión con dosificación temporizada en el componente de dispersión del suelo es necesaria en todos los casos en que no sea viable un sistema conforme.~~

~~TABLA IX~~

~~Niveles de rendimiento de los componentes de tratamiento para la reparación de OSS~~

~~que no se cumplen~~

~~Separaciones horizontales y verticales¹~~

Vertical Separación (en pulgadas)	Separación horizontal ²											
	<25 pies (8 metros)			25<50 pies (8<15 metros)			50<100 pies ³ (15<30 metros ³)			≥100 pies (30 metros)		
	Tipo de suelo			Tipo de suelo			Tipo de suelo			Tipo de suelo		
	1	2	3-6	1	2	3-6	1	2	3-6	1	2	3-6
<12	A	A	A	A	A	A	A	A	B	B	B	B
≥12<18	A	A	A	A	B	B	A	B	B	Conforme Sistemas		
≥18<24	A	A	A	A	B	B	A	B	C			
≥24<36	A	B	B	B	C	C	B	C	C			
≥36	A	B	B	B	C	C	B	C	E			

¹Los niveles de rendimiento de los componentes del tratamiento se corresponden con los establecidos para los componentes del tratamiento con arreglo a los requisitos de ensayo del rendimiento del producto de la Tabla III de la sección 246-272A-0110 del WAC.

²La separación horizontal indicada en la Tabla IX representa la distancia entre el componente de dispersión de suelo y el agua superficial, pozo o manantial. Si el componente de dispersión del suelo se encuentra en las proximidades de aguas superficiales, pozos o manantiales que vayan a utilizarse como fuente de agua potable, o de playas en las que se recolecten moluscos, se debe aplicar el nivel de tratamiento inmediatamente superior, a menos que ya se exija el nivel de tratamiento A.

³En un lugar donde exista una separación horizontal de entre 75 (23 metros) y 100 pies (30 metros) entre un componente del OSS y un pozo de agua individual, un manantial, una superficie de agua no oceánica o agua superficial que no sea un recurso público, y una separación vertical de más de 12 pulgadas (30 centímetros), se debe instalar un sistema que cumpla con las regulaciones de la sección 246-272A-0210 inciso (4) del WAC, en tanto sea posible.

~~(b) Proteger las fuentes de agua potable y áreas de recolección de mariscos;~~

~~(c) Minimizar la descarga de nitrógeno en las zonas donde el nitrógeno se haya identificado como un contaminante preocupante, según el plan local con arreglo a la sección 246-272A-0015 del WAC;~~

~~(d) Prevenir la descarga directa de aguas residuales a las aguas subterráneas, aguas superficiales o la superficie del suelo;~~

~~(e) Cumplir con la separación entre divisiones horizontales, según la sección 246-272A-0210 inciso (1) del WAC, en el caso de fuentes públicas de agua potable;~~

~~(f) Cumplir al máximo con otros requerimientos indicados en este capítulo, en tanto el lugar lo permita; y~~

~~(g) Maximizar el/la;~~

~~(i) Separación vertical;~~

~~(ii) Distancia hacia un pozo, manantial o conducto de aspiración; y~~

~~(iii) Distancia hacia el agua superficial.~~

~~(5) Antes de diseñar el sistema de reparación, se debe tener en cuenta los factores que podrían dañar el sistema, para poder identificar las causas y repararlas.~~

~~(6) Si la separación vertical es inferior a 12 pulgadas (30 centímetros), el funcionario de salud local puede permitir que se utilice arena ASTM C-33, o más gruesa, como relleno para evitar la descarga directa del efluente tratado a las aguas subterráneas, aguas superficiales o sobre la superficie del suelo.~~

~~(7) Para efectuar una reparación conforme a los requisitos de la Tabla IX, la desinfección puede no utilizarse para alcanzar los requisitos de coliformes fecales para cumplir los siguientes niveles:~~

~~(a) Niveles de tratamiento A o B, cuando exista menos de 18 pulgadas (46 centímetros) de separación vertical;~~

~~(b) Niveles de tratamiento A o B en suelos de tipo 1; o~~

~~(c) Nivel de tratamiento C.~~

~~(8) El funcionario de salud local debe identificar los permisos de reparación que cumplan los requisitos de la Tabla IX con el fin de realizar un seguimiento de los resultados futuros.~~

~~(9) El propietario del OSS que reciba un permiso para reparar dicho sistema y que cumpla con lo requerido según la Tabla IX, debe cumplir con lo siguiente:~~

~~(a) Informar de inmediato al funcionario de salud local sobre cualquier falla;~~

~~(b) Cumplir con todos los requisitos locales y estatales estipulados en el~~

~~permiso.)~~

(1) En caso de falla, el funcionario de salud local debe cumplir con lo

siguiente:

(a) Permitir que se repare el OSS utilizando la alternativa menos costosa que cumpla con las normas y que probablemente proporcione resultados comparables o mejores a largo plazo en materia de tratamiento de aguas residuales y dispersión de efluentes;

(b) Permitir un OSS que cumpla los requisitos de la Tabla X de esta sección, solo si dicho sistema ha fallado y no es factible lo siguiente:

(a) Instalación de un OSS o un componente específico; o

(b) Conexión hacia un alcantarillado público o un gran alcantarillado en sitio aprobado.

(c) Identificar los permisos de reparación que cumplan los requisitos de la Tabla X de esta sección con el fin de realizar un seguimiento del rendimiento futuro;

(d) Dar prioridad, en primer lugar, a permitir la reparación y, en segundo lugar, a permitir la sustitución de un OSS convencional existente, que consista de una fosa séptica y un campo de drenaje, por otro OSS convencional similar;

(e) Evaluar todas las descargas de aguas residuales no permitidas para determinar si estas representan una amenaza a la salud pública. Si el funcionario de salud local determina que se trata de una amenaza a la salud pública, este debe solicitar un calendario de cumplimiento;

(f) Informar al departamento de las fallas que se produzcan dentro de 200 pies (61 metros) de las zonas de cría de moluscos; y

(g) No imponer ni permitir la imposición de requisitos de rendimiento del OSS equivalentes más estrictos a las entidades privadas que a las entidades públicas.

(2) El funcionario de salud local podrá realizar lo siguiente:

(a) Solicitar un calendario de cumplimiento para toda falla encontrada durante la inspección de traspaso de propiedad;

(b) Permitir la reparación de una falla utilizando arena ASTM C-33, o más gruesa, como relleno para evitar la descarga directa de efluentes tratados a las aguas subterráneas, aguas superficiales o sobre la superficie del suelo si la separación vertical es inferior a 12 pulgadas (30 centímetros).

(3) El propietario del OSS debe notificar al funcionario de salud local cuando se produzca una falla e indicará qué métodos se utilizarán para solucionar la falla de acuerdo con la Tabla IX de esta sección:

(a) El propietario puede utilizar la opción D solo si el funcionario de salud local determina que las opciones A a C no son viables y puede utilizar las opciones E o F, solo si las opciones A a D no son viables.

(b) Para las opciones de la A a la F, el propietario debe desarrollar y presentar información, y obtendrá un permiso tal y como se requiere en la sección 246-272A-0200 del WAC antes de cualquier reparación o sustitución de un OSS en la propiedad abastecida o en una propiedad cercana si el propietario obtiene una documentación adecuada que incluya, entre otros, una servidumbre, un convenio, un contrato u otro documento legal que autorice el acceso para la construcción, el funcionamiento, el mantenimiento y la reparación.

(c) Si las opciones A a F no son viables, el propietario debe interrumpir el uso del OSS, abandonar el sistema de acuerdo con los requisitos de la sección 246-272A-0300 del WAC y cesar todas las actividades de generación de aguas residuales en la propiedad.

TABLA IX

Opciones y métodos para abordar una falla en un OSS

<u>Opciones</u>	<u>Método</u>
<u>A</u>	<u>Reparar o reemplazar el sistema con otro similar, si el nuevo sistema es identificado como mejor para el tratamiento de aguas residuales a largo plazo, en el que se cumpla lo siguiente:</u> <ol style="list-style-type: none"> <u>1. El componente de tratamiento de efluentes y dispersión del suelo a repararse o sustituirse no está más cerca de ninguna agua superficial, ningún pozo o ningún manantial que de la distancia mínima de separación requerida en la Tabla IV de la sección 246-272A-0210 inciso (1) del WAC;</u> <u>2. El componente de dispersión del suelo a repararse o sustituirse cumple los requisitos de nivel de tratamiento y método de dispersión de la Tabla VI de la sección 246-272A-0230 del WAC;</u> <u>3. El funcionario de salud local tiene un permiso o registro del OSS; y</u> <u>4. La reparación o el reemplazo no dará como resultado lo que se pueda entender como un OSS fallido.</u>
<u>B</u>	<u>Reparar o reemplazar el OSS con otro que cumpla con los criterios indicados en el presente capítulo.</u>
<u>C</u>	<u>Conectar la vivienda o instalación a:</u> <ol style="list-style-type: none"> <u>1. LOSS de dominio público;</u> <u>2. LOSS privado, en donde se considere económicamente posible; o</u> <u>3. Alcantarillado público</u>
<u>D</u>	<u>Reparar o reemplazar el OSS, según lo indicado en la Tabla IX de esta sección.</u>
<u>E</u>	<u>Usar un tanque de retención.</u>
<u>F</u>	<u>Obtener un permiso del Sistema Nacional de Eliminación de Descargas Contaminantes o un permiso de descarga estatal del departamento de ecología del estado de Washington expedido a una entidad pública o conjuntamente a una entidad pública</u>

<u>Opciones</u>	<u>Método</u>
	<p>y al propietario del OSS sólo cuando el funcionario de salud local determine lo siguiente:</p> <ol style="list-style-type: none"> <li data-bbox="326 226 711 254">1. <u>No es posible implementar un OSS; y</u> <li data-bbox="326 264 1471 315">2. <u>El único método realista de dispersión final del efluente tratado es la descarga a la superficie del terreno o a las aguas superficiales.</u>

(4) Cuando exista una falla en el OSS, el diseñador debe llevar a cabo lo siguiente:

(a) Evaluar las causas de la falla antes de planificar la reparación o el reemplazo del sistema;

(b) Prevenir la descarga directa de las aguas residuales o el efluente tratado a las aguas subterráneas, las aguas superficiales o la superficie del suelo;

(c) Cumplir con las regulaciones de separaciones horizontales, según la sección 246-272A-0210 inciso (1) del WAC, en relación con fuentes públicas de agua potable;

(d) Proteger todas las fuentes de agua potable; áreas de recolección de mariscos, y áreas de recreación acuáticas diseñadas para la natación en áreas naturales acuáticas;

(e) Minimizar la descarga de nitrógeno en las zonas en las que el nitrógeno se haya identificado como un contaminante preocupante, según el plan local con arreglo a las secciones 246-272A-0014 o 246-272A-0016 del WAC;

(f) No utilizar la desinfección para alcanzar los requisitos de coliformes fecales o los requisitos para evitar enfermedades relacionadas con la bacteria *E. Coli* en la Tabla X, con el objetivo de cumplir los siguientes niveles:

(i) Niveles de tratamiento DL1 o DL2 con menos de 18 pulgadas (46 centímetros)

de separación vertical; o

(ii) Para lograr DL1 o DL2 en suelos de tipo 1; o

(iii) Nivel de tratamiento DL3.

(g) Minimizar el impacto de la descarga de fósforo en áreas donde el funcionario de salud local haya identificado el fósforo como un contaminante preocupante en el plan de gestión local conforme a la sección 246-272A-0015 del WAC;

(h) Ubicar y diseñar reparaciones que cumplan con los requisitos de la Tabla X de esta sección si el componente de tratamiento de efluentes y dispersión del suelo a repararse o reemplazarse está más cerca de cualquier agua superficial, pozo o manantial que de lo establecido por la separación mínima requerida en la Tabla IV, de la sección 246-272A-0210 inciso (1) del WAC;

(i) Diseñar cualquier OSS no conforme y utilizar la distribución de presión con dosificación temporizada en el componente de dispersión del suelo; y

(j) Cumplir al máximo con otros requerimientos de diseño indicados en este capítulo, en tanto el lugar lo permita, con el objetivo de maximizar los siguientes factores:

(i) Separación vertical;

(ii) Distancia hacia un pozo o un manantial; y

(iii) Distancia hacia el agua superficial.

Tabla X

No se cumplen los niveles de rendimiento de los componentes de tratamiento para la

reparación del OSS que no cumpla con las separaciones verticales y horizontales¹

Separación vertical (en pulgadas)	Separación horizontal ²											
	< 30 pies (9 metros)			≥ 30 (9 metros) < 50 pies (15 metros)			≥ 50 (15 metros) < 100 pies ³ (30 metros)			≥ 100 pies (30 metros)		
	Tipo de suelo			Tipo de suelo			Tipo de suelo			Tipo de suelo		
	1	2	3-6	1	2	3-6	1	2	3-6	1	2	3-6
≤ 12 (30 centímetros)	A & DL1	A & DL1	A & DL1	A & DL1	A & DL1	A & DL1	A & DL1	A & DL1	A & DL1	B & DL2	B & DL2	B & DL2
≥ 12 (30 centímetros) ≤ 18 (46 centímetros)	A & DL1	A & DL1	A & DL1	A & DL1	B & DL2	B & DL2	A & DL1	B & DL2	B & DL2	Conforme a		
≥ 18 (46 centímetros) ≤ 24 (61 centímetros)	A & DL1	A & DL1	A & DL1	A & DL1	B & DL2	B & DL2	A & DL1	B & DL2	B & DL2			
≥ 24 (61 centímetros) ≤ 36 (91 centímetros)	A & DL1	B & DL2	B & DL2	B & DL2	B & DL2	B & DL2	B & DL2	B & DL2	C & DL3	Sistema de alcantarillado en sitio (OSS)		
≥ 36 (91 centímetros)	A & DL1	B & DL2	B & DL2	B & DL2	C & DL3	C & DL3	B & DL2	C & DL3	C & DL3			

¹Los niveles de rendimiento de los componentes de tratamiento se corresponden con los establecidos según los requerimientos para la evaluación de desempeño del producto, indicados en la Tabla III de la sección 246-272A-0110 del WAC.

²La separación horizontal indicada en la Tabla X representa la distancia entre el componente de dispersión del suelo y la superficie de agua, el pozo o el manantial. Si el componente de dispersión del suelo es ascendente o si se trata de una superficie de agua o un manantial que deba usarse como fuente de agua potable, o si se trata de una playa donde se extraigan mariscos, se debe aplicar el siguiente nivel de tratamiento más alto, a menos que se requiera un tratamiento de nivel A.

³En un lugar donde exista una separación horizontal de entre 75 y 100 pies (23 y 30 metros) entre un componente del OSS y un pozo de agua individual, un manantial, una superficie no acuática o agua de superficie que no sea de origen público, y una separación vertical de más de 12 pulgadas (30 centímetros), se debe instalar un sistema que cumpla con las regulaciones según la sección 246-272A-0210 inciso (4) del WAC, en tanto sea posible.

[Autoridad reglamentaria: Sección 43.20.050 del RCW. 05-15-119 del WSR, sección 246-272A-0280, presentado el 18/07/05, en vigencia desde el 01/07/07].

NUEVA SECCIÓN

Sección 246-272A-0282 del WAC Reparaciones de fallas menores. El funcionario

de salud local tiene las siguientes facultades:

(1) Debe solicitar la reparación de una falla menor a un estado funcional;

(2) Puede solicitar un permiso para llevar a cabo una reparación de falla menor; y

(3) Puede solicitar que el propietario del OSS brinde información sobre reparaciones y fallas menores.

[]

SECCIÓN DE MODIFICACIÓN (modificación de la sección 05-15-119 del WSR, presentada el 18/07/05, en vigencia desde el 01/07/07)

Sección 246-272A-0290 del WAC Expansiones. (1) El funcionario de salud local debe exigir un OSS y una zona de reserva en pleno cumplimiento de las normas de construcción (~~(sistemas)~~) especificadas en este capítulo para una ampliación de OSS (~~(de una vivienda u otra instalación)~~).

(2) El funcionario de salud local podrá solicitar la expansión de un (~~(sistema de alcantarillado en sitio junto a)~~) OSS a menos de 200 pies (61 metros) de distancia de una costa marina que no cumpla la separación horizontal mínima entre el componente de dispersión del suelo y la marca de pleamar ordinaria exigida por la sección 246-272A-0210 del WAC, Tabla IV, siempre que se den los siguientes casos:

(a) Que el(~~(sistema)~~) OSS cumpla con todos los requisitos de las secciones 246-272A-0230, 246-272A-0232, 246-272A-0234 y 246-272A-0238 del WAC;

(b) Que el(~~sistema~~) OSS cumpla con todos los otros requisitos de la sección 246-272A-0210 del WAC y de esta sección;

(c) La separación horizontal entre el componente de dispersión del suelo y la marca de pleamar ordinaria es de (~~cincuenta~~) 50 pies (15 metros) o superior; y

(d) La separación vertical es de 2 pies (medio metro) o más.

[Autoridad reglamentaria: Sección 43.20.050 del RCW. 05-15-119 del WSR, sección 246-272A-0290, presentado el 18/07/05, en vigencia desde el 01/07/07].

SECCIÓN DE MODIFICACIÓN (modificación de la sección 05-15-119 del WSR, presentada el 18/07/05, en vigencia desde el 01/07/07)

Sección 246-272A-0300 del WAC Abandono. Las personas que abandonen permanentemente una cámara (~~séptica~~) de aguas residuales, un pozo de infiltración, un pozo séptico u otro contenedor de aguas residuales deben cumplir con lo siguiente:

(1) Hacer retirar los residuos sépticos mediante un sistema de bombeo autorizado; y

(2) Realizar una de las siguientes acciones:

(a) Remover y eliminar las cámaras de aguas residuales y otros componentes, de una manera aprobada por el funcionario de salud local; o

(b) Dejar las cámaras de aguas residuales y componentes en su lugar. Retirar o destruir la tapa o el cobertor ~~((+))~~ si es posible y ~~((+))~~ filtrar el vacío con tierra o grava; y

(3) Graduar el nivel de lugar según los alrededores.

[Autoridad reglamentaria: Sección 43.20.050 del RCW. 05-15-119 del WSR, sección 246-272A-0300, presentado el 18/07/05, en vigencia desde el 01/07/07].

SECCIÓN DE MODIFICACIÓN (modificación de la sección 05-15-119 del WSR, presentada el 18/07/05, en vigencia desde el 01/07/07)

Sección 246-272A-0310 del WAC Gestión de residuos sépticos. ~~((+1) El~~
~~funcionario de salud local aprobará a un individuo antes de que pueda retirar los~~
~~residuos sépticos de un OSS.~~

~~(2) Personas))~~ La persona que retire residuos sépticos de un OSS debe obtener
la aprobación del funcionario de salud local antes de hacerlo y:

~~((+))~~ (1) Transportar residuos sépticos o aguas residuales solo en vehículos claramente identificados con el nombre de la empresa y aprobados por el funcionario de salud local;

~~((+))~~ (2) Registrar e informar sobre el retiro de residuos sépticos según lo requerido por el funcionario de salud local; y

~~((e))~~ (3) Eliminar los residuos sépticos o aplicar los biosólidos sépticos a la tierra solo de forma coherente con la legislación aplicable.

[Autoridad reglamentaria: Sección 43.20.050 del RCW. 05-15-119 del WSR, sección 246-272A-0310, presentado el 18/07/05, en vigencia desde el 01/07/07].

SECCIÓN DE MODIFICACIÓN (modificación de la sección 05-15-119 del WSR, presentada el 18/07/05, en vigencia desde el 01/07/07)

Sección 246-272A-0320 del WAC Desarrollos, subdivisiones y requerimientos

mínimos de área. ~~((1) La persona que propone una subdivisión donde se planea el uso de OSS obtendrá una recomendación para la aprobación del funcionario de salud local según lo estipulado en la sección 58.17.150 del RCW.~~

~~(2) El funcionario de salud local debe exigir lo siguiente antes de aprobar cualquier desarrollo:~~

~~(a) Evaluaciones del lugar según lo dispuesto en la sección 246-272A-0220 del WAC, excluidos los incisos (3) (a) (i) y (4) (d);~~

~~(b) Cuando se proponga una subdivisión con pozos individuales:~~

~~(i) Configuración de cada lote para permitir que una zona de protección del suministro de agua de 100 pies (30 metros) de radio quepa dentro de las líneas del lote;~~

~~(ii) Establecimiento de una zona de protección de 100 pies (30 metros)~~

~~alrededor de cada lugar de pozo existente y propuesto;~~

~~(c) Cuando se solicite la aprobación preliminar de una subdivisión,~~

~~presentación de al menos un registro de suelo por lote propuesto, a menos que el~~

~~funcionario de salud local determine que la información existente sobre el suelo~~

~~permite menos registros de suelo;~~

~~(d) Determinar el mínimo tamaño del lote o el área mínima requerida para el~~

~~desarrollo con el uso del Método I y/o el Método II:~~

~~**METODO I.** En la Tabla X, Tamaño mínimo de lote para vivienda unifamiliar o~~

~~superficie mínima de terreno requerida por unidad de volumen de aguas residuales, se~~

~~muestra el tamaño mínimo del lote requerido por vivienda unifamiliar. Para los~~

~~desarrollos que no sean de viviendas unifamiliares, se requieren las superficies de~~

~~terreno mínimas indicadas para cada unidad de volumen de aguas residuales. Sin~~

~~embargo, el funcionario de salud local puede requerir que los lotes sean más grandes~~

~~donde el funcionario de salud local ha identificado el nitrógeno como una~~

~~preocupación, ya sea a través de actividades de planificación descritas en la~~

~~sección 246-272A-0015 del WAC u otro proceso.~~

~~**TABLA X**~~

~~**Superficie mínima requerida**~~

~~**Vivienda unifamiliar o volumen unitario de aguas residuales**~~

Tipo de servicio de agua	Tipo de terreno (definido en la sección 246-272A-0220 del WAC)					
	1	2	3	4	5	6

Pública	0,5 acres (2023 metros cuadrados)	12.500 pies cuadrados (1161 metros cuadrados)	15.000 pies cuadrados (1394 metros cuadrados)	18.000 pies cuadrados (1672 metros cuadrados)	20.000 pies cuadrados (1858 metros cuadrados)	22.000 pies cuadrados (2044 metros cuadrados)
	2,5 acres [†] (10.117 metros cuadrados)					
Individual, en cada lote	1,0 acre (4046 metros cuadrados)	1 acre (4046 metros cuadrados)	1 acre (4046 metros cuadrados)	1 acre (4046 metros cuadrados)	2 acres (8094 metros)	2 acres (8094 metros)
	2,5 acres [†] (10.117 metros cuadrados)					

[†]Ver la sección 246 272A 0234 inciso (6) del WAC.

~~**MÉTODO II.** Una propuesta de superficie mínima con el uso del Método II solo es aceptable cuando el solicitante:~~

~~(i) Justifica la propuesta mediante un análisis escrito del (de la):~~

~~(A) Tipo de suelo y profundidad;~~

~~(B) Drenaje de áreas, y/o drenaje de lotes;~~

~~(C) Impacto a la salud pública en la calidad de las aguas subterráneas y superficiales;~~

~~(D) Retranqueos de los límites de propiedad, suministros de agua, etc.;~~

~~(E) Fuente de agua doméstica;~~

~~(F) Topografía, geología y cobertura de la tierra;~~

~~(G) Condiciones climáticas;~~

~~(H) Disponibilidad de alcantarillado público;~~

~~(I) Actividad o uso de tierra, presente y anticipado;~~

~~(J) Patrones de crecimiento;~~

~~(K) Zonas de reserva para tratamiento adicional de agua subsuperficial y dispersión;~~

~~(L) Volumen anticipado de aguas de residuales;~~

~~(M) Cumplimiento de los requisitos urbanísticos y de zonificación vigentes;~~

~~(N) Tipos de sistemas o diseños propuestos, incluido el uso de sistemas diseñados para la eliminación de nitrógeno;~~

~~(O) Gravámenes existentes, como los enumerados en la sección 246-272A-0200 inciso (1)(c)(v) y la sección 246-272A-0220 inciso (2)(a)(vii); y~~

~~(P) Carga estimada de nitrógeno procedente de los efluentes de OSS en las aguas subterráneas y superficiales existentes;~~

~~(Q) Cualquier información adicional exigida por el funcionario de salud local.~~

~~(ii) Muestra el desarrollo con los suministros públicos de agua que tienen:~~

~~(A) Al menos 12.500 pies cuadrados (1161 metros cuadrados) de tamaño de lote por vivienda unifamiliar;~~

~~(B) No más de 3,5 unidades de volumen de aguas residuales por día por acre para urbanizaciones que no sean viviendas unifamiliares; y~~

~~(iii) Muestra el desarrollo con suministros de agua individuales que tienen al menos un acre (4046 metros cuadrados) por unidad de volumen de aguas residuales; y~~

~~(iv) Muestra que la superficie de terreno bajo aguas superficiales no se incluye en el cálculo de la superficie mínima de terreno; y~~

~~(e) Independientemente del método que se utilice para determinar el tamaño mínimo requerido de los lotes o la superficie mínima de terreno, la presentación al funcionario de salud de información consistente en datos de campo, planos e informes~~

~~que respalden la conclusión de que la superficie de terreno proporcionada es suficiente para:~~

~~(i) Instalar un OSS adecuado;~~

~~(ii) Asegurar la preservación de las zonas de reservas para los OSS nuevos y existentes;~~

~~(iii) Tratar y eliminar adecuadamente las aguas residuales; y~~

~~(iv) Minimizar los efectos a la salud pública, a partir de la acumulación de contaminantes en aguas superficiales y terrenales.~~

~~(3) El departamento debe elaborar pautas para la aplicación del Método II a más tardar el (insertar fecha un año después de la fecha de entrada en vigor).~~

~~(4) El funcionario de salud local debe requerir áreas de lote de 12.500 pies cuadrados (1571 metros cuadrados) o más, excepto cuando una persona propone lo siguiente:~~

~~(a) Un OSS dentro de los límites de un servicio de alcantarillado reconocido que cuente con una lista de evaluación finalizada; o~~

~~(b) Un desarrollo unitario planificado con:~~

~~(i) Un convenio de escritura firmado, notariado y registrado que restrinja cualquier desarrollo de lotes o parcelas por encima de la densidad aprobada, con la densidad global cumpliendo los requisitos de superficie mínima del inciso (2) (d) de esta sección;~~

~~(ii) Una entidad pública responsable de la operación y el mantenimiento del OSS, o una sola persona propietaria del OSS;~~

~~(iii) Requisitos de gestión conforme al capítulo 246-272B del WAC al instalar un IOSS; y~~

~~(iv) Extinción del convenio de escritura y urbanización de mayor densidad permitida únicamente cuando la urbanización se conecte al alcantarillado público.~~

~~(5) El funcionario local de salud podrá:~~

~~(a) Permitir la inclusión del área hasta la línea central de una carretera o derecho de paso en una calle en una determinación del Método II bajo el inciso (2) (d) de esta sección para ser incluida en el cálculo del área mínima de terreno si:~~

~~(i) Los derechos de paso exclusivos de las carreteras o calles se encuentran a lo largo del perímetro de la urbanización;~~

~~(ii) Los derechos de paso de la carretera o calle se dedican como parte de la urbanización propuesta;~~

~~(iii) Los lotes tienen un tamaño de al menos 12.500 pies cuadrados (1171 metros cuadrados).~~

~~(b) Exigir planos de los lotes detallados y diseños del OSS antes de la aprobación final de las propuestas de subdivisión;~~

~~(c) Exigir mayores superficies de terreno o tamaños de lote para lograr la protección de la salud pública;~~

~~(d) Prohibir el desarrollo en lotes individuales dentro de los límites de una subdivisión aprobada si el diseño del OSS propuesto no protege la salud pública al cumplir con los requisitos de estas regulaciones; y~~

~~(e) Permitir la instalación de un OSS cuando no puedan cumplirse los requisitos mínimos de superficie del terreno o de tamaño del lote, solo cuando se cumplan los siguientes criterios:~~

~~(i) El lote está registrado como un lote legal de registro creado antes de la fecha de entrada en vigor del presente capítulo;~~

~~(ii) El lote se encuentra fuera de una zona identificada por el plan local elaborado con arreglo a la sección 246-272A-0015 del WAC en la que la superficie mínima de terreno se ha incluido como parámetro de diseño necesario para la protección de la salud pública; y~~

~~(iii) El sistema propuesto cumple todos los requisitos de estas regulaciones, salvo la superficie mínima.~~

~~(6) El uso de un SSAS de tamaño reducido no supone una reducción de los requisitos mínimos de superficie de terreno establecidos en la presente sección. El desarrollo de sitios que incorporen SSAS de tamaño reducido debe cumplir los requisitos mínimos de superficie de terreno establecidos en los códigos estatales y locales.))~~

(1) El funcionario de salud local debe exigir lo siguiente antes de aprobar cualquier plan:

(a) Exigir evaluaciones según la sección 246-272A-0220 del WAC;

(b) Exigir información que consista en datos de campo, planos e informes que respalden la conclusión de que la superficie de terreno propuesta es suficiente para llevar a cabo lo siguiente:

(i) Instalar un OSS adecuado;

(ii) Asegurar la preservación de las zonas de reservas para los OSS nuevos y existentes; y

(iii) Tratar y eliminar adecuadamente las aguas residuales;

(c) Exigir información que demuestre que el desarrollo propuesto minimizará los efectos adversos para la salud pública derivados de la acumulación de contaminantes en las aguas subterráneas y superficiales;

(d) Determinar la superficie mínima de terreno necesaria para el desarrollo con ayuda de la Tabla XI de esta sección, o la metodología alternativa de la Tabla XII también de esta sección. El funcionario de salud local puede exigir tamaños de lote mayores que las normas mínimas establecidas en la Tabla XI o Tabla XII de esta sección;

Tabla XI

Requisito de superficie mínima de terreno para cada vivienda unifamiliar o volumen unitario de aguas residuales y superficie mínima de terreno utilizable

		<u>Tipo de suelo (definido en la sección 246-272A-0220 del WAC)</u>					
		<u>1</u>	<u>2</u>	<u>3</u>	<u>4</u>	<u>5</u>	<u>6</u>
<u>Superficie mínima de terreno</u>	<u>Pública Suministro de agua</u>	<u>21.780 pies cuadrados (2023 metros)</u>	<u>13.000 pies cuadrados (1207 metros)</u>	<u>16.000 pies cuadrados</u>	<u>19.000 pies cuadrados</u>	<u>21.000 pies cuadrados</u>	<u>23.000 pies cuadrados (2137 metros)</u>

		Tipo de suelo (definido en la sección 246-272A-0220 del WAC)					
		<u>1</u>	<u>2</u>	<u>3</u>	<u>4</u>	<u>5</u>	<u>6</u>
		<u>cuadrados</u> <u>(0.5 acres)</u> <u>(2023 metros cuadrados)</u>	<u>cuadrados</u>	<u>(1487 metros cuadrados)</u>	<u>(1765 metros cuadrados)</u>	<u>(1951 metros cuadrados)</u>	<u>cuadrados</u>
		<u>2.5 acres¹</u> <u>(10.117 metros cuadrados)</u>					
	Privada Suministro de agua	<u>1.0 acre</u> <u>(4046 metros cuadrados)</u>	<u>1.0 acre</u> <u>(4046 metros cuadrados)</u>	<u>1.0 acre</u> <u>(4046 metros cuadrados)</u>	<u>1.0 acre</u> <u>(4046 metros cuadrados)</u>	<u>2.0 acres</u> <u>(8093 metros cuadrados)</u>	<u>2.0 acres</u> <u>(8093 metros cuadrados)</u>
		<u>2.5 acres¹</u> <u>(10.117 metros cuadrados)</u>					
Superficie mínima de terreno usable		<u>2000 pies cuadrados</u> <u>(186 metros cuadrados)</u>	<u>2000 pies cuadrados</u> <u>(186 metros cuadrados)</u>	<u>2500 pies cuadrados</u> <u>(232 metros cuadrados)</u>	<u>3333 pies cuadrados</u> <u>(309 metros cuadrados)</u>	<u>5000 pies cuadrados</u> <u>(464 metros cuadrados)</u>	<u>10.000 pies cuadrados</u> <u>(929 metros cuadrados)</u>

¹Los OSS compuestos únicamente por cámaras de aguas residuales y sistemas de absorción de suelo en subsuperficie por gravedad (SSAS) deben tener una superficie mínima de terreno de 2,5 acres (10.117 metros cuadrados) según la sección 246-272A-0234 inciso (6) del WAC.

Tabla XII

Carga máxima admisible de nitrógeno total (NT) por día según el tipo de suministro de agua, el tipo de suelo y la superficie¹

Tipo de suministro de agua	Carga máxima diaria de NT en toneladas	Tipo de suelo²					
		<u>1</u>	<u>2</u>	<u>3</u>	<u>4</u>	<u>5</u>	<u>6</u>
Pública	<u>miligramo por pie cuadrado</u>	<u>3.8</u>	<u>6.3</u>	<u>5.1</u>	<u>4.3</u>	<u>3.9</u>	<u>3.6</u>
	<u>libras por acre</u>	<u>0.36</u>	<u>0.60</u>	<u>0.49</u>	<u>0.41</u>	<u>0.37</u>	<u>0.34</u>
Privada	<u>miligramo por pie cuadrado</u>	<u>1.9</u>	<u>1.9</u>	<u>1.9</u>	<u>1.9</u>	<u>1.9</u>	<u>1.9</u>
	<u>libras por acre</u>	<u>0.18</u>	<u>0.18</u>	<u>0.18</u>	<u>0.18</u>	<u>0.09</u>	<u>0.09</u>

¹Basado en 60 mg/L TN y 360 gal/día (1400 L/día) de efluente OSS.

²Tal como se define en la Tabla V en la sección 246-272A-0220 del WAC.

(e) Exigir que todas las propuestas que no cumplan los requisitos mínimos de superficie de terreno de la Tabla XI de esta sección demuestren el desarrollo propuesto:

(i) Minimiza los efectos negativos a la salud pública, agua superficial o calidad de agua subsuperficial;

(ii) Considera:

(A) Topografía, geología y cobertura de la tierra;

(B) Condiciones climáticas;

(C) Disponibilidad de alcantarillado público; y

(D) Uso actual y previsto del suelo y pautas de crecimiento;

(iii) Cumplimiento de los requisitos de planificación y zonificación vigentes;

(iv) No supera el límite de nitrógeno por superficie terrestre indicado en la

Tabla XII de esta sección; y

(v) No permite nuevos lotes menores de 13.000 pies cuadrados (1210 metros cuadrados) si son abastecidos por suministros de agua no públicos;

(f) Exigir un área mínima de 13.000 pies cuadrados (1210 metros cuadrados) o más, a menos que la propuesta incluya lo siguiente:

(i) Un OSS dentro de los límites de un servicio de alcantarillado reconocido que tenga una lista de evaluación finalizada; o

(ii) Un desarrollo unitario planificado con un convenio de escritura firmado, notariado y registrado que restrinja cualquier desarrollo de lotes o parcelas por encima de la densidad aprobada con la densidad global que cumpla los requisitos de superficie mínima de terreno de los puntos (d) o (e) de este inciso a perpetuidad o hasta que el OSS ya no sea necesario según se identifica en la sección 246-272A-0200 inciso 6 del WAC;

(g) Exigir que los desarrollos que no sean viviendas unifamiliares:

(i) Cumpla con las superficies mínimas requeridas para el volumen de aguas residuales de cada unidad;

(ii) No exceda los 3,35 volúmenes unitarios de aguas residuales por día por acre, en caso de que cuente con suministros públicos de agua; y

(ii) No exceda los 1,0 volúmenes unitarios de aguas residuales por día por acre, para los suministros de agua privados y

(h) Exigir que el uso de un componente de dispersión de tamaño reducido no suponga una reducción de los requisitos de superficie mínima establecidos en esta sección.

(2) El funcionario de salud local debe exigir lo siguiente antes de aprobar cualquier inciso:

(a) Una recomendación de aprobación conforme a lo dispuesto en la sección 58.17.150 del RCW;

(b) Cuando se proponga una subdivisión con pozos privados:

(i) Configuración de cada línea de lote para permitir que una zona de protección del suministro se ajuste a las líneas de lote; o

(ii) Zonas de protección del suministro de agua en más de un lote cuando la persona que proponga la subdivisión o desarrollo proporcione una copia de un convenio restrictivo registrado a cada propiedad que esté situada parcial o totalmente dentro de la zona de protección del suministro de agua;

(iii) Zonas de protección del suministro de agua con al menos 100 pies

(30 metros) de radio en cada lugar de pozo existente o propuesto.

(3) El funcionario de salud local podrá hacer lo siguiente:

(a) Exigir planos detallados del lugar y diseños de OSS, antes de la
aprobación definitiva de las propuestas de subdivisión;

(b) Exigir mayores superficies de terreno o tamaños de lote para lograr la
protección de la salud pública;

(c) Prohibir el desarrollo en lotes individuales dentro de los límites de una
subdivisión aprobada si el diseño del OSS propuesto no cumple con los requisitos
expuestos en este capítulo; y

(d) Permitir la instalación de un OSS, cuando no puedan cumplirse los
requisitos mínimos de superficie de terreno o tamaño de los lotes de la Tabla XI de
esta sección o de nitrógeno total máximo de la Tabla XII de esta sección, solo
cuando se cumplan los siguientes criterios:

(i) El lote está registrado como un lote legal de registro creado antes de la
fecha de entrada en vigor de esta regla;

(ii) El lote no se encuentra en una zona identificada en el plan de gestión
local elaborado con arreglo a la sección 246-272A-0015 del WAC en el que la
superficie mínima de terreno figure como parámetro de diseño necesario para la
protección de la salud pública; y

(iii) El OSS propuesto cumple con todo lo requerido en este capítulo sin el uso de una exención, según la sección 246-272A-0420 del WAC.

[Autoridad reglamentaria: Sección 43.20.050 del RCW. 05-15-119 del WSR, sección 246-272A-0320, presentado el 18/07/05, en vigencia desde el 01/07/07].

SECCIÓN DE MODIFICACIÓN (modificación de la sección 05-15-119 del WSR, presentada el 18/07/05, en vigencia desde el 01/07/07)

Sección 246-272A-0340 del WAC ((Certificación)) Aprobación de instaladores, bombecedores y proveedores de servicios de mantenimiento. (1) Los instaladores de OSS ((~~y~~)), los bombecedores ((~~deben~~)), y los proveedores de servicios de mantenimiento deben obtener la aprobación del funcionario de salud local antes de prestar servicios incluyendo, entre otros, la realización de inspecciones de conformidad con las secciones 246-272A-0260 y 246-272A-0270 del WAC, dentro de una jurisdicción de salud local.

(2) El funcionario de salud local ((podrá)) debe establecer ((programas y requisitos)) procedimientos para la aprobación de instaladores de OSS, bombecedores y proveedores de servicios de mantenimiento a más tardar el 1 de febrero de 2025. Estos procedimientos deben incluir, entre otros, la realización de inspecciones según la sección 246-272A-0260 y 246-272A-0270 del WAC. El funcionario de salud

local podría aprobar la instalación de OSS, bombeadores y servicio de mantenimiento, mediante reciprocidad con otras jurisdicciones de salud local de Washington.

(3) El funcionario de salud local puede establecer un proceso de certificación de inspección del OSS por parte de los propietarios.

[Autoridad reglamentaria: Sección 43.20.050 del RCW. 05-15-119 del WSR, sección 246-272A-0340, presentado el 18/07/05, en vigencia desde el 01/07/07].

SECCIÓN DE MODIFICACIÓN (modificación de la sección 05-15-119 del WSR, presentada el 18/07/05, en vigencia desde el 15/09/05)

Sección 246-272A-0400 del WAC Grupo (~~comité~~) asesor técnico (TAG). (~~(+1)~~)

El Departamento debe cumplir con lo siguiente:

~~((+a))~~ (1) Mantener un ~~((comité asesor técnico))~~ TAG para asesorar al

Departamento en relación con lo siguiente:

~~((+i))~~ (a) Diseño y ubicación del OSS;

~~((+ii))~~ (b) Tecnologías de dominio público ~~((y normas y directrices recomendadas))~~, DS&G para ~~((su))~~ uso del producto; y

~~((+iii))~~ (c) Normas de ensayo y diseño utilizadas para el registro de productos patentados, y ~~((normas y directrices recomendadas))~~ DS&G para el uso de productos patentados.

~~((b))~~ (2) Seleccionar miembros para el ~~((comité asesor técnico con))~~ TAG por mandatos de 3 años y que tengan conocimientos técnicos o científicos aplicables al

OSS procedentes de agencias, profesiones y organizaciones, incluidas las siguientes:

~~((i))~~ (a) Jurisdicciones ~~((departamentos))~~ locales de la salud;

~~((ii))~~ (b) Compañías de ingenieros;

~~((iii))~~ (c) Departamento de Ecología de Washington;

~~((iv))~~ (d) Industrias de venta, urbanización y construcción de terrenos;

~~((v))~~ (e) Servicios públicos de alcantarillado;

~~((vi) Empresas de diseño e instalación de OSS;~~

~~((vii))~~ (f) OSS:

(i) Diseñadores;

(ii) Instaladores;

(iii) Proveedores de servicios de mantenimiento;

(iv) Fabricantes de productos;

(g) Organizaciones ambientales;

~~((viii))~~ (h) Universidad(~~(/)~~) y comunidades académicas universitarias;

~~((ix) Fabricantes de OSS o productos relacionados))~~ (i) Edafólogos

profesionales certificados; y

~~((x))~~ (j) Otros grupos u organizaciones interesados.

~~((c) Convocar las reuniones que sean necesarias.~~

~~(2) El Departamento puede tener un representante en el comité de asesoramiento técnico.)~~

[Autoridad reglamentaria: Sección 43.20.050 del RCW. 05-15-119 del WSR, sección 246-272A-0400, presentado el 18/07/05, en vigencia desde el 15/09/05].

SECCIÓN DE MODIFICACIÓN (modificación de la sección 05-15-119 del WSR, presentada el 18/07/05, en vigencia desde el 15/09/05)

Sección 246-272A-0410 del WAC Grupo ((~~comité~~)) de asesoramiento sobre políticas. ((~~(1)~~)) El Departamento debe cumplir con lo siguiente:

((~~(a)~~)) (1) Mantener un grupo ((~~comité~~)) de asesoramiento sobre políticas para las siguientes funciones:

((~~(i)~~)) (a) Formular recomendaciones sobre la política departamental de OSS y ((~~reglamentos~~)) normas;

((~~(ii)~~)) (b) Revisar servicios y programas relacionados con el OSS, y

((~~(iii)~~)) (c) Aportar información al Departamento sobre el programa del ((~~alcantarillado en sitio~~)) OSS;

((~~(b)~~)) (2) Seleccionar miembros por períodos de 3 años, de agencias, profesiones, organizaciones que tengan conocimientos e interés en el OSS, y

((~~grupos~~)) comunidades que se vean afectadas por ((~~la normativa~~), y

~~(c) Convocar las reuniones que sean necesarias.~~

~~(2) El Departamento puede nombrar a un representante en el comité de asesoramiento sobre políticas.)~~ este capítulo.

[Autoridad reglamentaria: Sección 43.20.050 del RCW. 05-15-119 del WSR, sección 246-272A-0410, presentado el 18/07/05, en vigencia desde el 15/09/05].

SECCIÓN DE MODIFICACIÓN (modificación de la sección 05-15-119 del WSR, presentada el 18/07/05, en vigencia desde el 15/09/05)

Sección 246-272A-0420 del WAC Renuncias ~~((de normativas estatales))~~. (1) El funcionario de salud local puede conceder una exención sobre algunos requisitos específicos de este capítulo ~~((s))~~. La solicitud de la renuncia debe contar con las siguientes características:

(a) ~~((La solicitud de exención es))~~ Ser evaluada por el funcionario de salud local en forma individual, sitio por sitio;

(b) ~~((El funcionario de salud local determina que la exención es))~~ Ser consistente con los ~~((normas de esta normativa,~~

~~(e))~~ objetivos de este capítulo.

(2) (a) El funcionario de salud local debe presentar~~((s))~~ informes trimestrales al Departamento ~~((con respecto a cualquier))~~ que contengan exenciones aprobadas o denegadas ~~((y~~

~~(d) Según la revisión de los reportes trimestrales))~~.

(b) Tras la revisión, si el departamento considera que las exenciones concedidas anteriormente (~~((no han sido))~~) son incoherentes, coherentes con (~~((las normas y la intención de estas normas))~~) los propósitos de este capítulo, y DS&G para la concesión de exenciones, el Departamento debe proporcionar asistencia técnica al funcionario de salud local para corregir la incoherencia y podrá notificar a las juntas de salud locales y estatales de las preocupaciones del Departamento.

(c) Si tras una nueva revisión (~~((de los informes trimestrales))~~), el Departamento determina (~~((que no se ha corregido la incongruencia entre las exenciones otorgadas y las normas de la junta estatal de salud))~~) las exenciones otorgadas anteriormente continúan siendo inconsistentes con los propósitos de este capítulo y del DS&G, el Departamento puede suspender la autoridad del funcionario de salud local para otorgar exenciones conforme a esta sección hasta que se hayan corregido dichas inconsistencias.

~~((2))~~ (3) El Departamento debe (~~((desarrollar))~~) mantener y actualizar las directrices para ayudar a los funcionarios de salud locales en la aplicación de las exenciones.

(4) El Departamento debe publicar un reporte anual que resuma las exenciones emitidas durante el año anterior.

[Autoridad reglamentaria: Sección 43.20.050 del RCW. 05-15-119 del WSR, sección 246-272A-0420, presentado el 18/07/05, en vigencia desde el 15/09/05].

SECCIÓN DE MODIFICACIÓN (modificación de la sección 05-15-119 del WSR, presentada el 18/07/05, en vigencia desde el 15/09/05)

Sección 246-272A-0425 del WAC Revisión requerida de (~~regla~~) reglas. El Departamento debe revisar este capítulo para evaluar la eficacia de las normas (~~+~~ ~~determinar las áreas en las que puedan ser necesarias revisiones. El Departamento proporcionará los resultados de su revisión junto con su~~), determinará dónde pueden ser necesarias las revisiones, y hará recomendaciones a la junta estatal de salud y a todos los funcionarios de salud locales para septiembre de ((2009)) 2026 y cada 4 años a partir de entonces.

[Autoridad reglamentaria: Sección 43.20.050 del RCW. 05-15-119 del WSR, sección 246-272A-0425, presentado el 18/07/05, en vigencia desde el 15/09/05].

SECCIÓN DE MODIFICACIÓN (modificación de la sección 05-15-119 del WSR, presentada el 18/07/05, en vigencia desde el 15/09/05)

Sección 246-272A-0430 del WAC Aplicación. (1) Cuando un OSS está fuera de cumplimiento respecto de cualquier ley o norma que regule al OSS y sea administrado por el Departamento o el funcionario de salud local, el Departamento o el funcionario de salud local(~~+~~

~~(a) Debe aplicar las reglas indicadas en el capítulo 246-272A del WAC; o~~

~~(b) Podrá referir casos dentro de su jurisdicción a la fiscalía local o general, en tanto lo considere necesario.~~

~~(2) Cuando una persona infrinja las disposiciones de este capítulo, el Departamento, el funcionario de salud local, la fiscalía local o la oficina del fiscal general podrán iniciar acciones disciplinarias o de cumplimiento de la ley, o cualquier otro procedimiento legal autorizado por la ley, incluidos, entre otros, cualquiera de los siguientes o una combinación de los mismos:~~

~~(a) Conferencias administrativas informales, convocadas a petición del Departamento o del propietario, para explorar los hechos y resolver los problemas;~~

~~(b) Ordenanzas dirigidas al propietario y/u operador del OSS y/o a la persona causante o responsable de la infracción de las normas del capítulo 246-272A del WAC;~~

~~(c) Negativa, suspensión, modificación o revocación de permisos, aprobaciones, registros o certificaciones;~~

~~(d) Las penalizaciones indicadas en los capítulos 70.05 y 43.70.190 del RCW; y~~

~~(e) Acción criminal o civil.~~

~~(3) Las ordenanzas autorizadas conforme a esta sección incluyen lo siguiente:~~

~~(a) Ordenanzas que exijan las medidas correctivas necesarias para efectuar el cumplimiento del capítulo 246-272A del WAC, que pueden incluir un calendario de cumplimiento; y~~

~~(b) Ordenanzas para detener el trabajo y/o abstenerse de usar cualquier OSS o porción del sistema o implementar mejoras al sistema hasta que se obtengan todos los permisos, certificaciones y aprobaciones requeridas por norma o estatuto.~~

~~(4) Órdenes de ejecución)) podrá iniciar acciones de aplicación. Las acciones para aplicar las leyes incluyen, entre otras cosas, lo siguiente:~~

~~(a) Un aviso de corrección que describa la condición que no se cumple y el texto de la sección o inciso específicos de la ley o norma estatal o federal aplicable, una declaración de lo que se requiere para lograr el cumplimiento y la fecha en la que debe lograrse el cumplimiento;~~

~~(b) Un aviso de incumplimiento con o sin penalización civil;~~

~~(c) Orden que exija acciones específicas o el cese de actividades inaceptables en un plazo determinado;~~

~~(d) Suspensión, revocación, modificación o denegación de permisos y licencias según lo autorizado por la sección 43.70.115 del RCW;~~

~~(e) Sanciones civiles o penales autorizadas en virtud de los capítulos 70.05 y 43.70.190 del RCW;~~

~~(f) Podrá celebrarse una conferencia informal a petición de cualquiera de las partes para resolver las disputas derivadas de la aplicación de este capítulo.~~

~~(2) Las notificaciones y órdenes emitidas en virtud de esta sección (~~deben~~) deben cumplir con lo siguiente:~~

~~(a) Estar en formato escrito;~~

(b) Indicar el nombre de la(s) persona(s) o personas hacia quien(es) va dirigida la ordenanza;

(c) Describir brevemente cada acción u omisión que constituya una infracción de las normas del capítulo 246-272A del WAC, o de las normas locales (~~(código)~~) aplicables;

(d) Especificar toda acción correctiva, en caso de que aplique;

(e) Especificar la fecha de entrada en vigencia de la ordenanza, así como las fechas y horas;

(f) Notificar las consecuencias del incumplimiento o de la reincidencia, según cómo se proceda (~~(. Dichas notificaciones podrán incluir una declaración de que la infracción continuada o reiterada puede someter al infractor a lo siguiente:~~

~~(i) Negativa, suspensión o revocación de permisos, aprobaciones o certificaciones;~~

~~(ii) Remisión a la oficina del fiscal del condado o del fiscal general; y/o~~

~~(iii) Otras medidas apropiadas.~~

~~(g) Facilitar el nombre, la dirección profesional y el número de teléfono de una persona del personal con la que se pueda contactar en relación con un pedido).~~

~~((5))~~ (3) Las órdenes de aplicación se notifican en persona y en la forma de una citación en una acción civil o en ~~((a))~~ otra forma que demuestre la recepción.

~~((6))~~ (4) El departamento debe tener motivos para denegar la solicitud, o nueva solicitud, de ~~((un permiso operativo))~~ un permiso, o para revocar, suspender o

modificar un permiso (~~operative~~) requerido de cualquier persona que se encuentre en las siguientes situaciones:

(a) No ha cumplido o se ha negado a cumplir las disposiciones del capítulo 246-272A del WAC, o cualquier otra disposición legal o norma que regule el funcionamiento de un OSS; o

(b) Obtuvo o intentó obtener un permiso u otro certificado, o ser aprobado, mediante falsas declaraciones.

~~((7) A los efectos del inciso (6) de esta sección y de la sección 246-272A-0440 del WAC, la definición de "persona" alude a los siguientes perfiles:~~

~~(a) Solicitante;~~

~~(b) Solicitante recurrente;~~

~~(c) Titulares de permisos; o~~

~~(d) Cualquier individuo asociado con (a), (b) o (c) de este inciso, incluidos,~~

~~entre otros, los siguientes:~~

~~(i) Miembros de la Mesa Directiva;~~

~~(ii) Funcionarios;~~

~~(iii) Gerentes;~~

~~(iv) Socios;~~

~~(v) Miembros de asociaciones;~~

~~(vi) Representantes; y~~

~~(vii) Terceros que actúen con autorización de tales personas.))~~

[Autoridad reglamentaria: Sección 43.20.050 del RCW. 05-15-119 del WSR, sección 246-272A-0430, presentado el 18/07/05, en vigencia desde el 15/09/05].

SECCIÓN DE MODIFICACIÓN (modificación de la sección 05-15-119 del WSR, presentada el 18/07/05, en vigencia desde el 15/09/05)

Sección 246-272A-0440 del WAC Aviso de decisión: procedimiento adjudicativo.

(1) Todas las mesas directivas de salud local deben cumplir con lo siguiente:

(a) Mantener un (~~recurso administrativo~~) proceso adjudicativo para (~~considerar~~) resolver conflictos de procedimiento y técnicos derivados de la administración de la normativa local; y

(b) Establecer reglas para llevar a cabo audiencias, para impugnar las acciones de un funcionario de salud local.

(2) El Departamento debe notificar la denegación, suspensión, modificación o revocación de un permiso, certificación o aprobación de conformidad con la sección 43.70.115 del RCW, y los capítulos 34.05 del RCW y 246-10 del WAC.

(3) Una persona que impugne una decisión departamental relativa a un permiso, certificado o aprobación puede presentar una solicitud por escrito para un procedimiento adjudicativo conforme al capítulo 246-10 del WAC.

(4) Las acciones del Departamento se rigen (~~por la Ley de Procedimiento~~
~~Administrative~~) por los capítulos 34.05 y 43.70.115 del RCW, por este capítulo y
por el capítulo 246-10 del WAC.

[Autoridad reglamentaria: Sección 43.20.050 del RCW. 05-15-119 del WSR, sección 246-
272A-0440, presentado el 18/07/05, en vigencia desde el 15/09/05].

DEROGACIONES

Las siguientes secciones del WAC han sido derogadas:

246-272A-0020 del WAC	Aplicabilidad
246-272A-0125 del WAC	Transición de la lista de sistemas y productos aprobados a la lista registrada de productos de tratamiento.
246-272A-0135 del WAC	Transición de la lista de sistemas y productos aprobados a la lista registrada de reducción bacteriológica.
246-272A-0150 del WAC	Transición de la lista de sistemas y productos aprobados a la lista registrada de productos de distribución.
246-272A-0175 del WAC	Transición del programa del sistema experimental a la solicitud de registro del producto.

Resumen de propuestas de cambios de la norma

Octubre de 2023

Sistemas de desagües en el sitio

Capítulo 246-272A del WAC

Cómo usar este documento

El documento muestra un listado de los cambios propuestos para la norma. Los cambios de basan en recomendaciones del Comité de Revisión de Reglas en el Sitio y en las modificaciones que realizaron las secciones de Programa y Políticas del Departamento. Si una sección no se menciona, es porque no se propusieron cambios para ella o se realizaron solo cambios menores.

Acrónimos (por sus siglas en inglés)

LHJ	Jurisdicción local de salud
LHO	Funcionario de salud local
LMP	Plan de gestión local
OSS	Sistema de desagüe en el sitio
SFR	Vivienda unifamiliar
SSAS	Sistema de drenado subterráneo

Resumen de las propuestas de cambios

WAC Número de sección	Título de la sección	Propuestas de cambios
-0007	Aplicabilidad	<ul style="list-style-type: none"> Se creó una nueva sección para mover la sección de Aplicabilidad más cerca del comienzo del capítulo, así es más fácil de hallar. Se simplificó el texto del capítulo referente a tratamiento, emplazamiento, diseño, instalación, operación y mantenimiento de OSS. Se actualizó el texto con fines de claridad.
-0010	Definiciones	<ul style="list-style-type: none"> Se cambiaron varias definiciones para que sean más claras y consistentes en toda la norma. Se agregaron nuevas definiciones para resolver dudas sobre la aplicación del texto actual de la norma. Se agregaron nuevas definiciones para resolver dudas sobre la aplicación del texto propuesto para la norma.
-0013	Normas locales	<ul style="list-style-type: none"> Se creó un número de sección nuevo. Se separó la sección de Reglamentaciones locales a su propia sección, aparte de la sección de Planes de gestión local. La sección se renombró como Normas locales. Se actualizó el texto con fines de claridad.

WAC Número de sección	Título de la sección	Propuestas de cambios
-0015	Planes de gestión local	<ul style="list-style-type: none"> • Se quitó la sección de Reglamentaciones locales de esta sección y se movió a la sección -0013. • Se agregaron requisitos para las jurisdicciones locales de la salud de Puget Sound a fin de incluir planes de gestión local en relación con lo siguiente: <ul style="list-style-type: none"> ○ Áreas en las que el fósforo es un contaminante con valores de riesgo ○ Áreas en las que el aumento del nivel del mar podría afectar la separación horizontal respecto de la superficie de agua • Se agregaron requisitos para las jurisdicciones locales de la salud de Puget Sound a fin de incluir gastos del programa por actividad y por fuente, y crear una estrategia para las posibles faltas de fondos. • Se agregaron requisitos para que el LHO de cada condado de Puget Sound y el departamento revisen y aprueben sus LPM dentro de los 2 años de la entrada en vigor de la norma, y cada 5 años luego de ello, y revisarla según sea necesario. • Se cambió el proceso requerido para que el LHO pueda incluir el aporte del público en los LMP antes de enviarlos al departamento para su aprobación: <ul style="list-style-type: none"> ○ <u>Antes</u>, debía realizar una audiencia pública previa a la aprobación de un LMP nuevo o revisado por la junta de salud pública local. ○ <u>Ahora</u>, puede brindar una oportunidad para el aporte del público luego de la revisión del LHO, antes de la aprobación de la junta de salud pública local. • Se agregaron requisitos para que el LHO de cada registro de condado de Puget Sound informe anualmente al departamento los siguientes datos: cantidad de OSS, cantidad de OSS desconocidos identificados, cantidad de inspecciones por transferencia de propiedades realizadas y estado de cumplimiento según las inspecciones requeridas en la sección 246-272A-0270 del WAC (por su sigla en inglés, Código Administrativo de Washington). • Se actualizó el texto con fines de claridad.
-0020	Aplicabilidad	<ul style="list-style-type: none"> • Se movió a la sección -0007.
-0025	Conexión al sistema de desagüe público	<ul style="list-style-type: none"> • Se aclaró desde dónde deben medirse los 200 pies (60 m) para determinar si se necesita una conexión al sistema de desagüe público. • Se actualizó el texto con fines de claridad.
-0100	Tecnologías de desagüe	<ul style="list-style-type: none"> • Se cambiaron los Estándares Recomendados y Orientación (RS&G, por su sigla en inglés) a Estándares Departamentales y Orientación (DS&G, por su sigla en inglés). • Se quitó la referencia a las categorías de tecnología de desagües. • Se aclaró que el departamento puede quitar, restringir o suspender la aprobación de un producto porque no cumple con los requisitos de aprobación. • Se actualizó el texto con fines de claridad.

WAC Número de sección	Título de la sección	Propuestas de cambios
-0110	Productos de tratamiento patentados: certificación y registro	<ul style="list-style-type: none"> • Se agregó el <i>Estándar NSF/ANSI 245: Sistema de tratamiento de aguas residuales domésticas; reducción con nitrógeno</i> como método para verificar la reducción de nitrógeno en productos patentados de reducción de nitrógeno. • Se agregó el <i>Estándar NSF/ANSI 385: Sistema de tratamiento de aguas residuales; mecanismos de desinfección</i> como método para verificar la reducción bacteriana con productos patentados de reducción bacteriana. • Se agregaron permisos para que los fabricantes soliciten componentes sustitutos para la formulación de productos patentados en casos de falta de abastecimiento de la cadena de suministro o una interrupción en la producción similar. • Se actualizaron las referencias de los protocolos de prueba, incluido un protocolo para usar el método EPA 1664: Revisión B para verificar el rendimiento de productos de la Categoría 2. • Se agregaron requisitos para que los fabricantes de productos sigan los estándares departamentales de rendimiento en el sitio. • Se actualizó la <i>Tabla I: Requisitos de pruebas para productos de tratamiento patentados</i>, que ahora incluye referencias a protocolos de prueba, se agregó el método "EPA 1664: Revisión B" como un protocolo de prueba requerido para productos de la Categoría 2, y para una mayor claridad del texto. • Se actualizó la <i>Tabla II: Requisitos de informes de resultados de pruebas para productos de tratamiento patentados</i> para separar los niveles de desinfección de otros niveles de tratamiento con el fin de permitir un registro de productos de desinfección suplementarios (separados) y permitir la verificación de reducción bacteriana del Nivel de desinfección 1 (DL 1) mediante pruebas de coliformes o <i>E. coli</i> en materia fecal, y para una mayor claridad del texto. • Se actualizó la <i>Tabla III: Requisitos de rendimiento para productos de tratamiento patentados</i> para separar los niveles de desinfección de otros niveles de tratamiento con el fin de permitir un registro de productos de desinfección suplementarios (separados) y la verificación de reducción bacteriana mediante pruebas de coliformes o <i>E. coli</i> en materia fecal con el objetivo de actualizar los requisitos de verificación de reducción con nitrógeno, y para una mayor claridad del texto. • Se actualizó el texto con fines de claridad.
-0120	Registro de productos de tratamiento patentados: proceso y requisitos.	<ul style="list-style-type: none"> • Se actualizó la descripción del proceso de registro de productos para que coincida con las prácticas actuales del departamento. • Se actualizaron las referencias de protocolos de prueba. • Se actualizó la referencia de tarifas del WAC (<i>sección 246-272-2000 del WAC</i>). • Se agregaron requisitos para que los fabricantes de productos verifiquen el rendimiento según los estándares y documentos de orientación del departamento. Se agregaron requisitos para que los fabricantes informen las razones de las fallas de los productos para cumplir con los estándares de rendimiento en el sitio del departamento. • Se realizó un cambio para requerir una declaración simple, en lugar de una declaración jurada, sobre cambios en los productos al momento de la renovación. • Se agregó una cláusula que indica que el departamento puede requerir planes de cumplimiento para los fabricantes de productos cuyos productos puedan implicar un riesgo para la salud pública.

WAC Número de sección	Título de la sección	Propuestas de cambios
		<ul style="list-style-type: none"> • Se agregaron requisitos para los fabricantes que tienen disponible información de productos en sus sitios web. • Se actualizó el texto con fines de claridad.
-0125	Transición de la lista de sistemas y productos aprobados a la lista de registro de productos de tratamiento.	<ul style="list-style-type: none"> • Se eliminó la sección por su carácter obsoleto.
-0130	Reducción bacterial.	<ul style="list-style-type: none"> • Se crearon niveles de tratamiento de desinfección (DL1, DL2 y DL3) separados de otros niveles de tratamiento (TLA, TLB y TLC) para brindar una mayor flexibilidad a los fabricantes a la hora de registrar sus productos de tratamiento. <ul style="list-style-type: none"> ○ Permite que se registren productos de tratamiento sin una verificación de desinfección bacterial. ○ Permite que se registren productos suplementarios. ○ Permite que los fabricantes y diseñadores combinen elementos (que originalmente no se habían probado en conjunto) en un proceso de tratamiento para cumplir en mayor medida con las necesidades de ciertos lugares y reducir los costos. • Se crearon nuevos estándares para la verificación de reducción bacterial en el nivel DL1 mediante pruebas de <i>E. coli</i>. • Se quitaron las partes del texto obsoletas referidas a pruebas relativas a versiones anteriores de estándares y protocolos. • Se agregó el <i>Estándar NSF/ANSI 385: Sistema de tratamiento de aguas residuales; mecanismos de desinfección</i> como método opcional para verificar la reducción bacterial con productos patentados de reducción bacterial. • Se actualizó el texto con fines de claridad.
-0135	Transición de la lista de sistemas y productos aprobados a la lista de registro de reducción bacterial.	<ul style="list-style-type: none"> • Se eliminó la sección por su carácter obsoleto.

WAC Número de sección	Título de la sección	Propuestas de cambios
-0140	Registro de productos de distribución patentados	<ul style="list-style-type: none"> Se actualizó el título de la sección (subtítulo). Se actualizó el texto con fines de claridad.
-0145	Registro de productos de distribución patentados: proceso y requisitos.	<ul style="list-style-type: none"> Se actualizó el texto para que coincida con los requisitos y procesos de la sección de productos de tratamiento (-0120) y para que incluya las prácticas actuales de registro de productos del departamento. Se actualizó la referencia de tarifas del WAC (<i>sección 246-272-2000 del WAC</i>). Se agregaron requisitos para los fabricantes que tienen disponible información de productos en sus sitios web. Se agregó una cláusula de planes de cumplimiento para los fabricantes de productos cuyos productos puedan implicar un riesgo para la salud pública. Se actualizó el texto con fines de claridad.
-0150	Transición de la lista de sistemas y productos aprobados a la lista de registro de reducción bacterial.	<ul style="list-style-type: none"> Se eliminó la sección por su carácter obsoleto.
-0170	Permisos de desarrollo de productos.	<ul style="list-style-type: none"> Se actualizó el texto con fines de claridad.
-0175	Transición del programa de sistemas experimentales a la solicitud de registro de productos.	<ul style="list-style-type: none"> Se eliminó la sección por su carácter obsoleto.
-0200	Requisitos para permisos.	<ul style="list-style-type: none"> Se aclaró cuándo se requieren y cuándo no se requieren permisos mediante la introducción de término nuevo: "reparación menor". Se incorporaron disposiciones para los requisitos en el sitio de la <i>sección 332-130-145 del WAC, Requisitos de elementos topográficos en mapas</i> (norma del DNR). Por ejemplo, los siguientes: <ul style="list-style-type: none"> Una referencia de los símbolos utilizados Barras gráficas de escala y escalas de planos Datos verticales como "supuesto", "NAVD 88", "NSRS", o "desconocido" Nombre, firma, sello e información de contacto del diseñador Una declaración sobre el límite de uso que indica que el plan del sitio no es certificado de inspección

WAC Número de sección	Título de la sección	Propuestas de cambios
		<ul style="list-style-type: none"> • Se agregaron nuevos requisitos para los planes de sitios, que ahora incluyen lo siguiente: <ul style="list-style-type: none"> ○ Separación horizontal de la lista de funciones en el sitio de la Tabla IV ○ Un estándar de mejora y mejoras relativas para los elementos de los sistemas • Se actualizó el texto con fines de claridad.
-0210	Ubicación.	<ul style="list-style-type: none"> • Se actualizó la <i>Tabla IV: Separaciones horizontales mínimas</i>, para que incluya los siguientes cambios en relación con los Elementos que requieren distancias mínimas: <ul style="list-style-type: none"> ○ Se eliminó "línea de succión". ○ Se agregó "pozos de agua potable no públicos". ○ Se combinaron las fuentes de agua superficial pública con las fuentes de agua potable públicas. ○ Se agregaron "superficies de agua potable no públicas o agua superficial". ○ Se agregó la categoría "agua potable no pública en contenedores de almacenamiento en tierra". ○ Se agregó "servidumbre de paso para línea de abastecimiento de agua". ○ Se agregó "circuito geotermal cerrado o línea de agua presurizada no potable". ○ Se agregó "estanque de almacenamiento de sistemas de recolección de agua de lluvia". ○ Se agregó "estanque de drenado de líneas de recolección de agua de lluvia". ○ Se agregó "canal de riego o estanque de riego". ○ Se agregó "drenado subterráneo de agua de lluvia o componente de dispersión". ○ Se actualizó el texto con fines de claridad. • Se agregó una declaración para indicar que los componentes especificados para OSS prevalecen en caso de conflicto con los componentes especificados para agua de lluvia. • Se quitó la opción que permite que el LHO reduzca la separación horizontal de componentes de OSS de piscinas internas a 2 pies (60 cm). • Se actualizó el texto con fines de claridad.
-0220	Evaluación del suelo y del sitio.	<ul style="list-style-type: none"> • Se quitó el requisito de informar sobre líneas de succión en el sitio y del informe de evaluación del suelo. • Se actualizó la <i>Tabla V: Descripciones de tipos de suelo</i>, para una mayor claridad. • Se agregó la opción de que el LHO pueda requerir un sitio de reemplazamiento y una nueva evaluación del suelo si el sitio se modificó luego de la evaluación del suelo inicial. • Se actualizó el texto con fines de claridad.

WAC Número de sección	Título de la sección	Propuestas de cambios
-0230	Requisitos de diseño: generales.	<ul style="list-style-type: none"> • Se cambiaron los requisitos que indicaban que "el propietario de una residencia unifamiliar no puede encargarse del diseño del OSS de una residencia adyacente a la costa marina" a "el propietario de una residencia no puede encargarse del diseño del OSS de una residencia que esté a menos de 200 pies (60 m) de la costa marina". • Se actualizaron las referencias al capítulo 246-272C del WAC sobre la normativa para tanques de desagüe. • Se cambió la sección de diseño de cálculo de flujo para diferenciar los requisitos de diseño de cálculo de flujo (y requisitos relacionados) para una vivienda unifamiliar con una vivienda adicional que utilizan un único OSS de los requisitos para viviendas múltiples que utilizan un único OSS. • Se actualizó la <i>Tabla VI: Niveles de rendimiento y método de distribución de componentes de tratamiento</i> con los siguientes objetivos: <ul style="list-style-type: none"> ○ Reducir los niveles requeridos de tratamiento y desinfección de los niveles de tratamiento B y DL2 a los niveles de tratamiento C y DL3 para los tipos de suelo 2 a 6 en lugares con profundidades del suelo que van de 18 pulg. (45 cm) a 24 pulg. (60 cm). Una revisión bibliográfica reveló que el suelo debe tenerse más en cuenta a la hora de elegir el tratamiento. ○ Se incorporaron cambios a los estándares de tratamiento (se separaron los niveles de desinfección de otros niveles de tratamiento). • Se actualizó el texto con fines de claridad.
-0232	Requisitos de diseño: tamaño de cámaras sépticas.	<ul style="list-style-type: none"> • Se cambió el tamaño mínimo de cámaras sépticas de 900 galones (3400 l) a 1000 galones (3800 l). • Se agregaron referencias al <i>capítulo 246-272C del WAC, Tanques de sistemas de desagüe en el sitio</i>. • Se actualizó el texto con fines de claridad.
-0233	Requisitos de diseño: tamaño de cámara de bombeo.	<ul style="list-style-type: none"> • Se agregó una sección nueva. • Se definieron requisitos para el tamaño de cámaras de bombeo. • Se definió el término "tanque de bombeo".
-0234	Requisitos de diseño: componentes de drenado en el suelo.	<ul style="list-style-type: none"> • Se modificó la <i>Tabla VIII: Índices de carga hidráulica</i>; se agregó una Columna B opcional nueva para permitir índices de carga más altos en efluentes procesados con un mayor nivel de tratamiento. Esto permite tener superficies de drenaje más pequeñas si el efluente tiene un mayor nivel de tratamiento. • Se cambió el requisito que indicaba que la superficie de drenaje de reserva siempre debe tener el tamaño completo para permitir su reducción si la superficie de drenaje principal se reduce, según lo decidiera el LHO. • Se agregó el requisito de que las camas de grava tengan un mínimo de 1 lado cada 3 pies de ancho. • Se quitaron las referencias obsoletas. • Se actualizó el texto con fines de claridad.

WAC Número de sección	Título de la sección	Propuestas de cambios
-0238	Requisitos de diseño: facilitar el funcionamiento, control y mantenimiento.	<ul style="list-style-type: none"> • Se cambió el requisito de que "las gravas de OSS con filtros de efluente de tanques de desagüe tengan puertos de acceso luego de completar su instalación" por el requisito de que "todos los OSS tengan puertos de acceso luego de completar su instalación". • Se agregó el requisito de instalar al menos un punto de observación en cada lateral del SSAS. • Se agregó el requisito de que las unidades de desinfección deben incluir un puerto de fácil acceso vertical para la toma de muestras. • Se aclaró que los sistemas subterráneos de goteo se excluyen del requisito de tener puntos de control en el dispositivo de distribución y la superficie de drenado. • Se actualizó el texto con fines de claridad.
-0250	Instalación	<ul style="list-style-type: none"> • Se aclararon restricciones sobre cuándo el LHO puede permitir al propietario de una SFR (vivienda unifamiliar) instalar un OSS. Se cambió el texto de "adyacente a la costa marina" a "distancias específicas a la superficie de agua marina y superficies de agua" y se descartaron las reparaciones correspondientes de la Tabla X. • Se agregaron referencias al <i>capítulo 246-272C del WAC, Tanques de sistemas de desagüe en el sitio.</i> • Se actualizó el texto con fines de claridad.
-0260	Inspección	<ul style="list-style-type: none"> • Se agregaron cláusulas del <i>Proyecto de ampliación de la Ley del Senado 5503 (2019)</i>, cuyo código es <i>RCW (por su sigla en inglés, Código Revisado de Washington) 43.20.065</i> (solo en inglés), que incluyen lo siguiente: <ul style="list-style-type: none"> ○ Un funcionario de salud local (LHO, por su sigla en inglés) o un inspector profesional certificado coordinará y obtendrá permiso del propietario antes de realizar una inspección. ○ Se prohíbe a los LHO requerir servidumbres como condición del permiso para la inspección o el mantenimiento del OSS que estén en la misma propiedad que utiliza el desagüe. • Se definen requisitos mínimos para las inspecciones de transferencia de propiedades y las evaluaciones de rutina de OSS obligatorias. • Se definen requisitos para que las inspecciones por transferencia de propiedad se informen a la LHJ en un formulario aprobado por un LHO. • Se aclaró que la LHJ puede requerir un informe de inspección adicional, o cualquier otra información, para las inspecciones de rutina. • Se actualizó el texto con fines de claridad.
-0265	Planos de registro.	<ul style="list-style-type: none"> • Se actualizó el texto con fines de claridad.
-0270	Funcionamiento, control y mantenimiento: responsabilidades del propietario	<ul style="list-style-type: none"> • Se agregó un requisito para que el propietario solicite asistencia a la LHJ si el OSS falla. • Se agregó el requisito de que el propietario debe obtener la aprobación del funcionario de salud local para comenzar a usar el OSS. • Se cambió el requisito de que el propietario debe realizar evaluaciones de rutina de su OSS al requisito de que el propietario reciba una evaluación de rutina, según se define en -0260.

WAC Número de sección	Título de la sección	Propuestas de cambios
		<ul style="list-style-type: none"> • Se agregó el requisito de que el propietario debe realizar una inspección de su OSS por parte de un tercero profesional antes de la transferencia de propiedad. Este requisito comenzará a aplicarse 2 años luego de la entrada en vigencia de la norma. Se incluyeron cláusulas que indican que un LHO podrá: <ul style="list-style-type: none"> ○ Quitar el requisito de inspección previo a la transferencia de propiedad si la LHJ tiene evidencia de que el OSS cumple con las inspecciones de rutina (según lo requerido en -0270(1)(e)). ○ Verificar los resultados de la inspección por transferencia de propiedad. ○ Requerir inspecciones o requisitos adicionales. • Se agregaron requisitos de que los resultados de inspecciones por transferencia de propiedad se informen a la LHJ en un formulario aprobado por un LHO. • Se agregó una cláusula que indica que el LHO puede requerir plazos para el cumplimiento de reparación de fallas descubiertas durante inspecciones por transferencia de propiedad. • Se prohíbe a los propietarios usar cualquier proceso de descontaminación, a menos que sea aprobado por el LHO. • Se actualizó el texto con fines de claridad.
-0278.	Descontaminación	<ul style="list-style-type: none"> • Se agregó una sección nueva. • Se agregó la opción de que el funcionario de salud local pueda desarrollar una política de descontaminación. • Se agregaron requisitos mínimos para la descontaminación.
-0280	Reparación de fallas	<ul style="list-style-type: none"> • Se aclaró que el LHO puede autorizar un OSS que cumpla con la Tabla X solo en caso de reparación. • Se agregaron cláusulas de <i>RCW 43.20.065</i>, que estipulan lo siguiente: <ul style="list-style-type: none"> ○ Se dará prioridad a permitir una reparación o el reemplazo de un sistema de OSS convencional (que consiste de una cámara séptica y un campo de drenaje) por un OSS convencional similar que cumpla con los estándares y brinde un tratamiento a largo plazo equivalente. ○ Se permitirán reparaciones que utilicen las alternativas más económicas que cumplan con los estándares. ○ El LHO no podrá imponer ni permitir la imposición de requisitos de rendimiento más estrictos para instituciones privadas que para públicas en OSS equivalentes. • Se agregó el requisito de que el LHO debe evaluar todos los desagües no permitidos para determinar si implican un riesgo para la salud pública. Si se determinara que existe un riesgo para la salud pública, el LHO deberá requerir un plan de cumplimiento. • Se agregó el requisito de que el LHO debe informar al departamento las fallas que estén dentro de los 200 pies (60 m) de distancia de áreas de criaderos de mariscos. • Se agregó una cláusula que indica que el LHO puede requerir un plan de cumplimiento para fallas descubiertas durante inspecciones por transferencias de propiedad. • Se aclararon las opciones para propietarios en casos de falla.

WAC Número de sección	Título de la sección	Propuestas de cambios
		<ul style="list-style-type: none"> Se agregó una nueva <i>Tabla IX: Opciones y métodos para reparar una falla de OSS</i> para que explique de mejor manera las opciones para los propietarios en caso de fallas. Se agregó el requisito de que el diseñador del OSS debe evaluar las causas de la falla antes de diseñar la reparación o reemplazar el OSS. Se agregó el requisito de que el diseñador del OSS deberá minimizar el impacto de la descarga de fósforo en áreas en las que el fósforo haya sido identificado como un contaminante con valores de riesgo según un LMP. Se actualizó y renombró la <i>Tabla X: Niveles de rendimiento de componentes de tratamiento para reparaciones de OSS que no cumplen con las separaciones horizontales y verticales</i>, para incorporar cambios a los estándares de tratamiento (se separaron los niveles de desinfección de otros niveles de tratamiento) y corregir inconsistencias con la sección 246-272A-0230 del WAC. Se actualizó el texto y la estructura con fines de claridad y consistencia.
-0282	Reparación menor de desperfectos	<ul style="list-style-type: none"> Se agregó una sección nueva. Se agregó el requisito de que los LHO pueden requerir una reparación menor de un desperfecto para que un sistema continúe funcionando. Se agregó una cláusula que indica que el LHO puede requerir un permiso para una reparación menor de un desperfecto. Se agregó un opción para que el LHO pueda requerir al propietario que envíe información en relación con las reparaciones menores.
-0290	Ampliaciones	<ul style="list-style-type: none"> Se actualizó el texto con fines de claridad y consistencia.
-0300	Abandono	<ul style="list-style-type: none"> Se aclaró que los tanques y otros contenedores de desagües pueden extraerse del lugar o dejarse emplazados allí. Se agregó el requisito de que los tanques vacíos deben llenarse con tierra o grava si se dejan en el lugar. Se agregó un requisito en relación con el nivelado de terrenos y los alrededores. Se aclaró el proceso. Se actualizó el texto con fines de claridad.
-0320	Requisitos para desarrollos, subdivisiones y áreas mínimas de terreno	<ul style="list-style-type: none"> Se cambió el título de la Tabla XI. Se aumentó el mínimo de terreno requerido de la <i>Tabla XI: Área de terreno mínima requerida para residencias unifamiliares o volumen del sistema de desagüe</i>, para lotes que se aprovisionan de agua de red, de 500 pies cuadrados (150 m²) a 1000 pies cuadrados (300 m²), de acuerdo con el tipo de suelo. Esto cambia el tamaño mínimo de lote de la Tabla XI de 12,500 pies cuadrados (3,800 m²) a 13,000 pies cuadrados (3950 m²) para todos los lotes que se aprovisionen de agua de red. Se agregó el requisito de "área de terreno mínimo utilizable" a la Tabla XI. Este es un requisito nuevo. (Consulte las definiciones para ver la definición de área de terreno mínimo utilizable). Se quitaron las referencias al Método I y al Método II de medición de tamaños de lotes. Se agregó una nueva metodología y una nueva <i>Tabla XII: Carga permitida máxima de nitrógeno (TN) por día según tipo de suministro de agua, tipo de suelo y área de terreno</i> para desarrollos que no cumplen con los requisitos de la Tabla XI.

WAC Número de sección	Título de la sección	Propuestas de cambios
		<ul style="list-style-type: none"> • Se cambió el tamaño mínimo de lote de 12,500 a 13,000 pies cuadrados (3,800 m² a 3950 m²) para todos los lotes nuevos que se aprovisionen fuentes no públicas de agua. • Se redujo el volumen máximo de unidad de desagüe por acre de 3.5 a 3.35 (14,000 m² a 13,500 m²) para todos los lotes que se aprovisionen de agua de red tanto para la Tabla XI como para la Tabla XII debido al cambio de tamaño mínimo de lote de 12,500 a 13,000 pies cuadrados (3,800 m² a 3950 m²) para todos los lotes que se aprovisionan de agua de red (Tabla XI). • Se agregó una opción para zonas de protección de suministro de pozos de agua potable si se realizan subdivisiones en múltiples lotes (que atraviesan líneas de lotes) si se proporciona un documento de compromiso restrictivo a cada propietario de la propiedad afectada. • Se aclaró el texto para explicar que el LHO puede autorizar un OSS en un lote preexistente del que se haya registrado un incumplimiento de los requisitos de área mínima de terreno solo si cumple con los requisitos del capítulo 246-272A del WAC, sin el uso de una exención conforme a la sección 246-272A-0420 del WAC. • Se actualizó el texto y la estructura con fines de claridad y consistencia.
-0340	Certificación de proveedores de instalación, desagote y mantenimiento.	<ul style="list-style-type: none"> • Se agregaron requisitos para que los funcionarios de salud local (LHO, por su sigla en inglés) establezcan procedimientos de aprobación para los proveedores de servicios de mantenimiento. Se agregaron excepciones para que los LHO puedan permitir equivalencia de programas de otras jurisdicciones locales de la salud o terceros. • Se aclaró que el LHO tiene la autoridad de definir un proceso de certificación para que propietarios puedan inspeccionar su propio OSS. • Se actualizó el texto con fines de claridad.
-0400	Grupo de asesoramiento técnico.	<ul style="list-style-type: none"> • Se actualizó el título de la sección (subtítulo). • Se agregó el requisito que los miembros del Grupo de Asesoramiento Técnico (TAG, por su sigla en inglés) se eligen por un cargo de 3 años. • Se agregaron nuevas profesiones a la lista de posibles miembros del TAG. • Se actualizó el texto con fines de claridad y consistencia con el resto de la norma.
-0410	Grupo de asesoramiento de políticas.	<ul style="list-style-type: none"> • Se actualizó el título de la sección (subtítulo). • Se agregó el requisito que los miembros del Grupo de Asesoramiento de Políticas (PAG, por su sigla en inglés) se eligen por un cargo de 3 años. • Se actualizó el texto con fines de claridad.
-0420	Exención respecto de las normas estatales.	<ul style="list-style-type: none"> • Se agregaron requisitos para que el departamento publique un informe anual que resuma las exenciones emitidas durante el año anterior. • Se actualizó el texto con fines de claridad y consistencia con el resto de la norma.

Resumen de propuestas de cambios de la norma

Octubre de 2023

Sistemas de desagües en el sitio (OSS)

Capítulo 246-272A del WAC

Para solicitar este documento en otro formato, llame al 1-800-525-0127. Las personas con sordera o problemas de audición deben llamar al 711 (servicio de relé de Washington) o enviar un correo electrónico a civil.rights@doh.wa.gov.

El documento muestra un listado de los cambios propuestos para la norma.



Inspecciones por transferencia de propiedades

A partir de 2027, los sistemas de desagües en el sitio (OSS, por su sigla en inglés) deberán ser inspeccionados si la propiedad se vende o se transfiere la escritura. El funcionario local de salud (LHO, por su sigla en inglés) puede quitar este requisito si el OSS tuvo una inspección de rutina reciente. El LHO podrá verificar los resultados de la inspección, requerir inspecciones adicionales y, si se descubren fallas en el OSS durante la inspección por transferencia de propiedad, requerir que se reparen en un plazo definido.



Reparaciones menores

Existe una nueva definición para "reparación menor", que aclara que no se necesita permiso para algunos tipos de reparaciones.



Reparaciones

El LHO debe cumplir con lo siguiente:

- Permitir reparaciones o reemplazos de OSS que utilicen las alternativas más económicas que cumplan con los estándares.
- Evaluar todos los desagües no permitidos para determinar si implican un riesgo para la salud pública y, para aquellos que sí lo implican, deberá requerir que se ajusten a la norma en un plazo determinado.
- Informar las fallas de OSS al Departamento de Salud del Estado de Washington si se encuentran dentro de los 200 pies (60 m) de distancia de áreas de criaderos de mariscos.

Los LHO no podrán imponer requisitos de reparación más estrictos para las instituciones privadas que para las públicas.



Descontaminación

Los LHO podrán desarrollar una política que permita prácticas de descontaminación para un OSS con el objetivo de reparar problemas o fallas. No se permiten prácticas de descontaminación que dañen el OSS o provoquen un tratamiento insuficiente del suelo.



Tamaño mínimo de lote

Los tamaños mínimos de lotes se aumentaron en valores que van de 500 a 1000 pies cuadrados (45 m² a 90 m²), según el tipo de suelo.



Área de terreno mínimo utilizable

Los lotes nuevos que usen un sistema de OSS deben tener un área de terreno mínima utilizable para la instalación y reparación del sistema séptico. Esta tierra no puede estar sumergida, pavimentada, haber sido nivelada, o ser de otra forma inaccesible para su utilización en el sistema de OSS.



Verificación empírica para productos de tratamiento patentados

Los fabricantes de OSS que usen componentes de tratamiento patentados para la desinfección o el tratamiento con nitrógeno deben verificar la eficacia de sus productos de forma empírica. Esto implica la recolección de muestras de 25 instalaciones en el estado de Washington para evaluar su rendimiento en condiciones reales.



Cadena de suministro de productos

Los productos patentados pueden reformularse con componentes que no hayan sido probados si existiera una interrupción en la cadena de suministro o producción. El fabricante debe brindar una declaración de un ingeniero que indique que la reformulación no impactará el rendimiento ni el mantenimiento del OSS.



Capacidad para recuperarse

Aumento del nivel del mar: los LHO de los condados de Puget Sound deben identificar áreas en las que el nivel del mar pueda subir, afectar la separación horizontal de OSS e implicar un riesgo para la salud pública.

Fósforo: los LHO de los condados de Puget Sound deben identificar áreas en las que el fósforo es un contaminante con valores de riesgo. Deberán identificar las medidas para proteger la salud pública y la calidad del agua respecto del fósforo en OSS nuevos o reparados que se encuentren en esas áreas. Esto ya es un requisito establecido en áreas en las que el nitrógeno es un contaminante con valores de riesgo.

Tamaño de lote mínimo basado en niveles de nitrógeno para lotes pequeños: los lotes pueden ser más pequeños que el mínimo si se cumplen ciertas medidas de seguridad y se instala tratamiento con nitrógeno en el OSS.

Revisión del capítulo 246-272A del WAC (por su sigla en inglés, Código Administrativo de Washington).

Resumen del impacto en los costos para propietarios de viviendas



La Mesa Directiva de Salud y el Departamento de Salud del Estado trabajaron con las partes interesadas y con un grupo diverso de asesores para actualizar las normas relacionadas con los sistemas sépticos y, al mismo tiempo, minimizar las demandas adicionales para los propietarios. El objetivo de las normas propuestas es mejorar la protección y reducir los costos para los propietarios. A continuación, se enumeran varias características de las normas propuestas para controlar los costos y facilitar su aplicación.

Conexión de los sistemas sépticos defectuosos a los sistemas de desagüe (sección 246-272A-0025 del WAC)

En esta sección, se definen nuevas formas de tratar los sistemas sépticos defectuosos que se encuentran cerca de los desagües. La nueva norma establece el requisito de 200 pies (61 metros) de distancia hasta el punto de conexión del desagüe (sumidero de la edificación) en lugar de hasta el límite de la propiedad. Esto permitirá reducir la cantidad de viviendas que deban conectarse en función de la distancia al servicio de desagüe.

Ampliación de la definición de “reparaciones menores” (secciones 246-272A-0200 y 0282 del WAC)

En las normas propuestas, se amplía la definición de “reparaciones menores” con el fin de incluir las reparaciones del sistema que se consideren relativamente rutinarias y de bajo riesgo. Esto reducirá los costos para los propietarios de viviendas. Además, se espera que esta actualización contribuya a agilizar las reparaciones y a reducir la cantidad de permisos locales necesarios.

Conexión de múltiples viviendas a un mismo sistema séptico (sección 246-272A-0230 del WAC)

La norma propuesta facilita el permiso y la conexión de múltiples residencias, como unidades de vivienda accesorias, a un mismo sistema séptico. Esta medida permite a los propietarios añadir nuevas construcciones a los sistemas sépticos teniendo en cuenta la cantidad de dormitorios únicamente.

Autorización de superficies de drenaje más pequeñas con mejor tratamiento (sección 246-272A-0234 del WAC)

En esta propuesta, se ofrece a los propietarios la opción de construir un sistema séptico con mayor tratamiento a cambio de una superficie de drenaje más pequeña. Esto permite a los propietarios construir sobre un espacio menor y puede aumentar la edificabilidad de los lotes más pequeños.

Incorporación de requisitos de diseño para facilitar las inspecciones y el mantenimiento (sección 246-272A-0238 del WAC)

Las modificaciones propuestas permiten una inspección más asequible, menos intrusiva y más segura de las superficies de drenaje. Las disposiciones de diseño también facilitan inspecciones más minuciosas, y podrían agilizar y reducir el costo de las inspecciones.

Ampliación de la inspección del sistema séptico por transferencia de propiedad (sección 246-272A-0270 del WAC)

A raíz de las PTI (por su sigla en inglés, inspecciones por transferencia de propiedades) exigidas en muchas Jurisdicciones de Sistemas Locales de Salud, este requisito amplía la inspección de los sistemas sépticos en el

Programa de préstamos para sistemas de desagües en el sitio

Desde que se revisaron las normas por última vez, el Departamento de Salud del Estado de Washington colaboró con organismos e instituciones asociados para ampliar y capitalizar un programa estatal de préstamos a bajo interés para ayudar a los propietarios a reparar y sustituir los sistemas sépticos defectuosos o que funcionan mal. Craft3 administra este programa esencial de financiación para propietarios de viviendas.

Puede visitar el sitio web de Craft3 desde este enlace: <https://www.craft3.org/homeowner-loans/clean-water/washington>. (en inglés)

momento de la venta a todo el estado. La inspección oportuna de los sistemas sépticos puede evitar que los clientes/compradores adquieran propiedades con sistemas sépticos problemáticos o defectuosos. Las Jurisdicciones de Sistemas Locales de Salud pueden eximir de las PTI a las propiedades que cuenten con registros de inspección actualizados.

Limitación de cambios en los planes de gestión local (sección 246-272A-0015 del WAC)

La norma propuesta incluye cambios modestos para los condados de Puget Sound, en su mayoría relacionados con la mejora de la presentación de informes de datos y con actualizaciones de los planes de gestión. No hay cambios significativos en los LMP (por su sigla en inglés, planes de gestión local) para las Jurisdicciones de Sistemas Locales de Salud en el resto del estado. Esto contribuye a reducir los costos de los programas locales de gestión de sistemas sépticos, pero limita algunos servicios de supervisión. Las Jurisdicciones de Sistemas Locales de Salud pueden ampliar sus programas de gestión según sea necesario y lo permitan los recursos financieros.

Incorporación de disposiciones para la descontaminación (sección 246-272A-0282 del WAC)

La norma propuesta permite a las Jurisdicciones de Sistemas Locales de Salud adoptar políticas para permitir prácticas/tecnologías a fin de descontaminar o recuperar una superficie de drenaje defectuosa. En determinadas circunstancias, la descontaminación puede ser más económica que la rehabilitación de una superficie de drenaje. La descontaminación aprobada no debe dañar el sistema séptico ni provocar que el suelo de la superficie de drenaje sea insuficiente para el tratamiento.

Actualización del tamaño mínimo para lote, área de terreno y métodos alternativos de tratamiento en subdivisiones (sección 246-272A-0320 del WAC)

La norma propuesta incluye varias enmiendas relacionadas con el terreno y medidas relacionadas para mitigar el impacto de los costos. Entre las modificaciones propuestas, que buscan un equilibrio entre las recomendaciones técnicas para un tratamiento suficiente y los requisitos mínimos para un terreno, se incluyen las siguientes:

- Aumentos mínimos del tamaño de las parcelas en función del tipo de suelo.
- La incorporación de requisitos mínimos para la superficie de terreno disponible (superficie útil/edificable real de una parcela) para el sistema séptico y la zona de reserva.
- Nuevas formas de determinar subdivisiones de mayor densidad cuando se combinan con mayores niveles de tratamiento para reducir los efectos del nitrógeno sobre los recursos hídricos y las propiedades vecinas.

Recomendación de aplicación gradual de las normas

El Departamento de Salud le ha solicitado a la Mesa Directiva de Salud del Estado que considere la posibilidad de retrasar las fechas de implementación de las normas propuestas. Esto dará tiempo para la capacitación y para desarrollar un sistema de apoyo eficaz en todo el estado.

Para obtener más información, consulte nuestro sitio web: <https://doh.wa.gov/community-and-environment/wastewater-management/rules-and-regulations/onsite-rule-revision> (en inglés)



Seguridad de los sistemas sépticos y salud pública

En las comunidades sin alcantarillado, los sistemas sépticos son cruciales para el tratamiento de las aguas residuales domésticas. Los sistemas sépticos que funcionan correctamente mantienen las aguas residuales ocultas y, al mismo tiempo, evitan que estas lleguen a los parques infantiles, los suministros de agua y las fuentes de alimentos. Sin embargo, cuando funcionan mal o se rompen, pueden contaminar nuestras comunidades y suponer una grave amenaza para la salud pública.

Los sistemas sépticos son equipos caros. Mientras que los usuarios del alcantarillado pagan tasas para financiar el funcionamiento de su planta de

DOH 337-171 November 2023 Spanish

Para solicitar este documento en otro formato, llame al 1-800-525-0127. Las personas con sordera o problemas de audición deben llamar al 711 (servicio de relé de Washington) o enviar un correo electrónico a doh.information@doh.wa.gov.